



AT51039

INSTRUKCJA OBSŁUGI CHODZIK

USER MANUAL ROLLATOR

BEDIENUNGSANLEITUNG ROLLATOR

UŽIVATELSKÁ PŘÍRUČKA ROLLATOR

NÁVOD NA POUŽITIE ROLÁTOR

MANUEL D'INSTRUCTION DU DÉAMBULATEUR

HANDLEIDING ROLLATOR

MANUAL DE USUARIO ROLLATOR

MANUALE D'USO DEL ROLLATOR

ANVÄNDARMANUAL ROLLATOR



IU_AT51039



WSTĘP

Dziękujemy za zakup naszego produktu. Przed rozpoczęciem użytkowania, prosimy o dokładne zapoznanie się z niniejszą instrukcją użytkownika. Nieprawidłowe użytkowanie może prowadzić do uszkodzeń na zdrowiu, uszkodzeń ciała lub wypadków. Tym samym, w celu bezpiecznego i pomyślnego użytkowania wyrobu, prosimy o dokładne zapoznanie się z niniejszą instrukcją.

UWAGA: Należy sprawdzić wszystkie części pod kątem uszkodzeń powstałych podczas przewozu. W przypadku zauważenia takich uszkodzeń, NIE WOLNO używać produktu. Więcej informacji u wytwórcy.

ZALECENIA DOT. ZACHOWANIA BEZPIECZEŃSTWA

Aby zachować bezpieczeństwo w trakcie użytkowania chodzika, NALEŻY postępować zgodnie z poniższymi wytycznymi:

OSTRZEŻENIE OGÓLNE

NIE należy składać i użytkować wyrobu przed zapoznaniem się z niniejszą instrukcją i jej zrozumieniem. Jeśli nie rozumiesz ostrzeżeń, przestroż lub instrukcji, przed próbą złożenia wyrobu skontaktuj się ze specjalistą w zakresie opieki zdrowotnej, dystrybutorem lub pracownikiem technicznym, aby uniknąć skaleczenia się lub uszkodzenia produktu.

Każdy użytkownik powinien zwrócić się do swojego lekarza lub terapeuty o określenie odpowiedniego wariantu regulacji i sposobu użytkowania. Chodzik nie jest przeznaczony do tego, by użytkownik siedząc na nim sam nim kierował. Przy regulowaniu wysokości chodzika powinien być obecny lekarz/terapeuta, aby zapewnić użytkownikowi wsparcie oraz prawidłowe ustawienie hamulców i dokręcenie śrub. Kiedy chodzik jest rozłożony zawsze należy upewnić się, że rurka przy siedzeniu jest zablokowana i odpowiednio przyłączona do ramy oraz że linka hamulca znajduje się wewnątrz bocznej rurki i jest do niej ściśle przymocowana. Po każdej regulacji wysokości sprawdź linkę hamulca, aby uniknąć poluzowania linki. Upewnij się, że pokrętła są zablokowane, w taki sposób, że główna konstrukcja nośna nie będzie się poruszać w wyniku nacisku. Mechanizm szybkiego zwolnienia jest zamontowany w odpowiednim miejscu i pozostanie w pozycji zwolnienia nawet w przypadku silnego pociągnięcia w odwrotnym kierunku. Miedziane bolce w rurce regulacyjnej wysuwają się od strony zewnętrznej. Niestosowanie się do powyższych zaleceń może prowadzić do urazów. Przed rozpoczęciem użytkowania należy sprawdzić, czy WSZYSTKIE elementy regulacji uchwytów i siedziska zostały zabezpieczone oraz czy kółka i ruchome części wyrobu są w dobrym stanie. Podczas użytkowania WSZYSTKIE kółka muszą PRZEZ CAŁY CZAS znajdować się w kontakcie z podłożem, co zapewni stabilność chodzika. ZANIM użytkownik usiądzie na siedzisku, hamulce MUSZĄ znajdować się w pozycji blokady. Gdy chodzik jest użytkowany w pozycji nieruchomej, jego hamulce ręczne MUSZĄ znajdować się w pozycji blokady.

UWAGA: Producent nie ponosi odpowiedzialności za

uszkodzenia spowodowane zaniedbaniami konserwacji, nieodpowiednim serwisowaniem bądź będące skutkiem nieprzebrzegania zaleceń zawartych w niniejszej instrukcji obsługi.

UWAGA: zabronione jest użytkowanie produktu w sposób inny niż zgodnie z jego przeznaczeniem!

UWAGA: W przypadku wystąpienia związanego z wyrobem „poważnego incydentu”, który bezpośrednio lub pośrednio doprowadził, mógł doprowadzić lub może doprowadzić do któregośkolwiek z niżej wymienionych zdarzeń:

a) zgonu pacjenta, użytkownika lub innej osoby lub
b) czasowego lub trwałego pogorszenia stanu zdrowia pacjenta, użytkownika lub innej osoby lub
c) poważnego zagrożenia zdrowia publicznego należy powyższy „poważny incydent” zgłosić producentowi oraz właściwemu organowi państwa członkowskiego, w którym użytkownik lub pacjent mają miejsce zamieszkania. W przypadku Polski właściwym organem jest Urząd Rejestracji Produktów Leczniczych, Wyrobów Medycznych i Produktów Biobójczych.

UWAGA: W przypadku wystąpienia bólu, reakcji alergicznych lub innych niepokojących, niejasnych dla użytkownika objawów związanych z użytkowaniem wyrobu medycznego należy skonsultować się z pracownikiem służby zdrowia.

UWAGA: W przypadku nieprawidłowego korzystania z wyrobu może zaistnieć ryzyko wyrwnięcia się. Prosimy o przestrzeganie zaleceń dotyczących wsiadania/zsiadania/poruszania się. Po zakończeniu regulacji ustabilizować pozycję poprzez dokładne dokręcenie nakrętek/śrub.

UWAGA: Podczas użytkowania i obsługi wyrobu oraz podczas jego składania i regulowania mechanizmów może zaistnieć niebezpieczeństwo uwięźnięcia i/lub ściśnięcia części ciała użytkownika/osoby towarzyszącej w otworach/szczelinach pomiędzy elementami. Należy wykonywać te czynności szczególnie ostrożnie. Po zakończeniu regulacji ustabilizować pozycję poprzez dokładne dokręcenie nakrętek/śrub.

PRZEZNACZENIE

Chodzik na kółkach jest przeznaczony dla osób z ograniczoną mobilnością, nadal posiadających zdolność, siłę i równowagę umożliwiające opuszczenie swojego miejsca zamieszkania z pomocą chodzika na kółkach.

PRZECIWWSKAZANIA

ograniczenia fizyczne lub umysłowe (np. upośledzenie wzroku), które uniemożliwiają bezpieczne obchodzenie się z produktem.

OSTRZEŻENIA DOT. SKŁADANIA I MONTAŻU

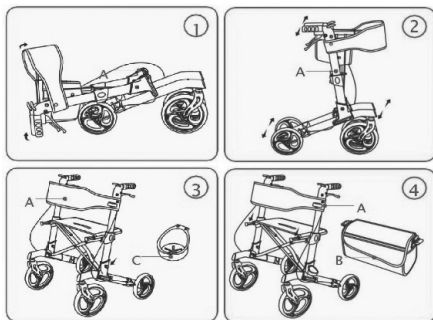
Po rozłożeniu lub zmontowaniu chodzika upewnij się, że wszystkie elementy zostały zmontowane poprawnie.

W ZESTAWIE

Instrukcja obsługi, chodzik, torba, uchwyt na laskę.

ROZKŁADANIE

1. Podnieść górną część.
2. Rozłożyć poziomo, docisnąć siedzisko od góry aż do usłyszenia dźwięku zatrasku.
3. Zamontować uchwyt na laskę/parasol.
4. Zamontować torbę.

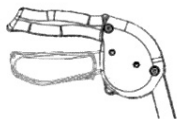


SKŁADANIE

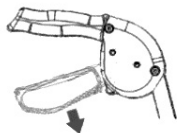
Należy wykonać czynności w odwrotnej kolejności niż opisano w punkcie SKŁADANIE

STOSOWANIE HAMULCÓW RĘCZNYCH

1. Pociągnij hamulec w kierunku uchwytów ręcznych aby zahamować.
2. Wykonaj jedno z poniższych działań:
A. STOP - trzymaj rączkę hamulca w górze;
B. JAZDA - zwolnij rączkę hamulca



Rys. 5 (stan odblokowania)



Rys. 6 (stan zablokowania)

BLOKOWANIE HAMULCÓW RĘCZNYCH

1. Popchnij w dół dolną część rączki hamulca zgodnie z rysunkiem do momentu usłyszenia kliknięcia (rys. 6)

ODBLOKOWANIE HAMULCÓW RĘCZNYCH

1. Pociągnij rączki hamulca w górę do momentu zwolnienia zgodnie z rys. 5.
2. Zwolnij rączkę hamulca.
3. Upewnij się, że linka hamulca biegnie wzdłuż rurki bocznej, a nieużywana część jest zwinięta z przodu chodzika.

PARAMETRY TECHNICZNE

Szerokość całkowita: 64 cm
Długość całkowita: 82 cm
Wysokość całkowita: 92,5 cm
Szerokość siedziska: 45 cm
Głębokość siedziska: 23,5 cm

Wysokość siedziska: 55 cm
Koła tylne: 8-calowe koła PCV
Koła przednie: 9-calowe koła PCV
Waga: 8.1 kg
Rozmiar opakowania: 86*26*37 cm
Regulowana wysokość rączek: 79-91 cm
Maksymalne obciążenie użytkowe: 136 kg



Ten znak oznacza maksymalną wagę użytkownika!

CZYSZCZENIE

Chodzik należy czyścić wilgotną szmatką lub gąbką i ciepłą wodą z mydłem. W razie potrzeby można użyć domowych antybakteryjnych środków czyszczących do czyszczenia powierzchni. Należy uważać, aby nie pozostawić na uchwytach lub siedzisku żadnych pozostałości po czyszczeniu (jeśli są zamocowane), które mogą powodować ich śliskość podczas użytkowania. Nie wolno używać szorstkich gąbek, ponieważ może to uszkodzić powłoki powierzchni.

KONSERWACJA

1. Należy zapewnić, że wszystkie elementy dołączane są zawsze zabezpieczone.
2. Sprawdź śrubę mocującą siedzisko do bocznych elementów. Dokręć w razie potrzeby.
3. Niezwłocznie wymieniaj wszystkie uszkodzone lub zniszczone elementy.

KONSERWACJA KÓLEK

1. Kółka należy czyścić ciepłą wodą i delikatnym środkiem czyszczącym. Osuszać suchą szmatką.
2. Smarować okresowo smarem 3-w-1, jeżeli kółka zaczynają skrzypieć.

PRZECHOWYWANIE

Produkt należy przechowywać w suchym i chłodnym pomieszczeniu. Nie wolno wystawiać na bezpośrednie działanie promieni słonecznych.

DOCELOWA GRUPA PACJENTÓW

Osoby zmagające się z chorobami, dysfunkcjami lub urazami, do leczenia/rehabilitacji bądź kompensacji których przeznaczony jest niniejszy wyrób (patrz część dotycząca przeznaczenia wyrobu niniejszej instrukcji obsługi). Wyrób może być zakupiony przez użytkownika samodzielnie lub na podstawie zaleceń lekarza, terapeuty lub innego specjalisty. Zarówno w przypadku samodzielnego zakupu wyrobu, jak też wskazania przez lekarza/terapeutę/innego specjalistę, należy wziąć pod uwagę dostępne rozmiary/niezbędne funkcje oraz warianty wyrobu, wskazania i przeciwwskazania do użytkowania, a także informacje dostarczone przez producenta.

UTYLIZACJA WYROBU

Wyrób należy zutylizować zgodnie z obowiązującymi warunkami utylizacji.

INTRODUCTION

Thank you for purchasing our product. Before using, please read this user manual carefully. Incorrect use may lead to health detriment, injury or accidents. Therefore, in order to use the product safely and successfully, please read these instructions carefully.

NOTE: Inspect all parts for damage caused in transport. If any such damage is found, DO NOT use the product. More information from the manufacturer.

RECOMMENDATIONS SAFETY

To be safe when using the walker, please follow these guidelines:

GENERAL WARNING

Do NOT assemble and use the product until you have read and understood this manual. If you do not understand any warnings, cautions, or instructions, contact your healthcare professional, distributor, or technician before attempting to assemble the product to avoid personal injury or damage to the product. Each user should ask his doctor or therapist to determine the appropriate variant of regulation and method of use. The walker is not intended to be guided by the user while sitting on it. A physician / therapist should be present when adjusting the height of a walker to provide support for the user and to properly adjust the brakes and tighten the screws. When the walker is unfolded, always make sure that the seat tube is locked and properly attached to the frame and that the brake cable is inside the side tube and is securely attached to it. Check the brake cable after each height adjustment to avoid loosening the cable. Make sure the knobs are locked so that the main support structure will not move as a result of pressure. The quick release mechanism is installed in place and will remain in the release position even if you pull forcefully in the opposite direction. The copper pins on the adjustment tube pop out from outside. Failure to follow the above recommendations may lead to injuries. Before use, make sure that ALL the adjustment elements of the handles and the seat are secure and that the wheels and moving parts of the product are in good condition. During use, ALL the wheels must be in contact with the ground AT ALL TIMES to keep the walker stable. BEFORE the user is seated on the seat, the brakes MUST be in the locked position. When the walker is used in a stationary position, its handbrakes MUST be in the locked position.

ATTENTION: The manufacturer is not responsible for damage caused by neglect of maintenance, inadequate servicing or resulting from failure to comply with the recommendations contained in this manual.

ATTENTION: it is forbidden to use the product other than in accordance with its intended purpose!

NOTE: In the event of a product-related „serious incident“ that led, directly or indirectly, could or could have led to any of the following events:

- death of a patient, user or other person or
- temporary or permanent deterioration in the health of a patient, user or other person, or

c) a serious threat to public health
this „serious incident“ must be reported to the manufacturer and to the competent authority of the Member State in which the user or patient is resident. In the case of Poland, the competent authority is the Office for Registration of Medicinal Products, Medical Devices and Biocidal Products.

NOTE: In the event of pain, allergic reactions or other disturbing, unclear for the user symptoms related to the use of a medical device, please consult a healthcare professional.

NOTE: There may be a risk of tipping over if the product is used incorrectly. Please follow the sitting / standing up / moving instructions. After completing the adjustment, stabilize the position by tightening the nuts / bolts carefully.

CAUTION: When using and handling the product, as well as when assembling and adjusting the mechanisms, there may be a risk of entrapment and / or pinching of body parts of the user / accompanying person in openings / gaps between the elements. These steps should be performed with extreme caution. After completing the adjustment, stabilize the position by tightening the nuts / bolts carefully.

DESTINY

A rollator is intended for people with limited mobility who still have the ability, strength and balance to leave their home with the help of a rollator.

CONTRAINDICATIONS

physical or mental limitations (e.g. visual impairment) that prevent the safe handling of the product.

WARNINGS ASSEMBLY AND ASSEMBLY

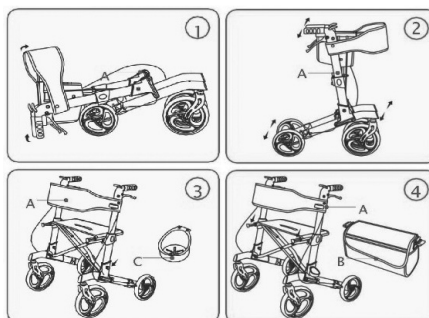
After disassembling or assembling the walker, make sure that all components are properly assembled.

INCLUDED

User manual, rollator, bag, cane holder.

ASSEMBLY

- Raise the top.
- Unfold horizontally, press the seat from above until you hear a click.
- Install the cane / umbrella holder.
- Assemble the bag.



FOLDING

Reverse the order of the ASSEMBLY section

APPLICATION OF HAND BRAKES

1. Pull the brake towards the handgrips.
2. Do one of the following:
 - A. STILL - hold the brake handle up:
 - B. MOVING - Release the brake handle

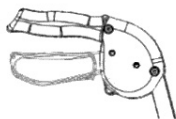


Fig. 5 (unlocked state)

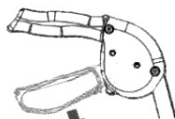


Fig. 6 (locked state)

HANDBRAKE LOCKING

1. Push down on the bottom of the brake handle in compliance with the drawing until you hear a click (Fig. 6)
2. For more information, see UNLOCKING THE HANDBRAKE in this manual.

UNLOCKING THE HANDBRAKE

1. Pull the brake handles upwards until they are released as shown in fig. 5.
2. Release the brake handle.
3. Make sure the brake cable is placed along the side-line and the unused part is coiled in front of the walker.

TECHNICAL PARAMETERS

Overall width: 64 cm
 Overall length: 82 cm
 Overall height: 92.5 cm
 Seat width: 45 cm
 Seat depth: 23.5 cm
 Seat height: 55 cm
 Rear wheels: 8-inch PVC wheels
 Front wheels: 9-inch PVC wheels
 Weight: 8.1kg
 Package size: 86*26*37 cm
 Adjustable handle height: 79-91 cm
 Maximum payload: 136 kg



THIS SIGN MEANS A MAXIMUM WEIGHT OF THE USER!

CLEANING

Rollator can be cleaned with a damp cloth or sponge with warm soapy water. Domestic anti-bacterial surface cleaners may be used if required. Care should be taken not to leave any cleaning residues on the handgrips or seat (after cleaning) which may make them slippery when used. Do not use scouring pads as this may damage surface coatings.

MAINTENANCE

1. Please ensure that all attachments are always secured.
2. Check the bolt securing the seat to the side elements. Tighten if needed.
3. Replace any damaged or damaged parts immediately.

WHEEL MAINTENANCE

1. Wheels should be cleaned with warm water and a mild detergent. Pat dry with a dry cloth.
2. Periodically lubricate with 3-in-1 grease if the wheels begin to squeak.

STORAGE

The product should be stored in a dry and cool room. Do not expose to direct sunlight.

TARGET PATIENT GROUP

Persons suffering from diseases, dysfunctions or injuries for the treatment/rehabilitation or compensation of which this device is intended (see section on intended use of the device in this instruction manual). The device can be purchased by the user on their own or on the recommendation of a doctor, therapist or other specialist. Whether you purchase the device yourself or on the recommendation of a doctor/therapist/other specialist, you must take into account the available sizes/necessary functions and variants of the device, the indications and contraindications for use and the information provided by the manufacturer.

DISPOSAL OF THE PRODUCT

The product must be disposed of in accordance with the applicable disposal conditions.

EINLEITUNG

Vielen Dank für den Kauf unseres Produkts. Bitte lesen Sie diese Bedienungsanleitung vor der Verwendung sorgfältig durch. Unsachgemäße Verwendung kann zu Gesundheitsschäden, Verletzungen oder Unfällen führen. Um das Produkt sicher und erfolgreich zu verwenden, lesen Sie daher bitte diese Anweisungen sorgfältig durch.

HINWEIS

Untersuchen Sie alle Teile auf Transportschäden. Wenn solche Schäden festgestellt werden, verwenden Sie das Produkt NICHT. Weitere Informationen vom Hersteller.

ALLGEMEINE WARNUNG

Montieren und verwenden Sie das Produkt NICHT, bevor Sie dieses Handbuch gelesen und verstanden haben. Wenn Sie Warnungen, Vorsichtshinweise oder Anweisungen nicht verstehen, wenden Sie sich an Ihren Arzt, Händler oder Techniker, bevor Sie versuchen, das Produkt zusammenzubauen, um Verletzungen oder Schäden am Produkt zu vermeiden.

Jeder Anwender sollte sich von seinem Arzt oder Therapeuten die geeignete Regulationsvariante und Anwendungsmethode ermitteln lassen. Der Rollator ist nicht dazu bestimmt, vom Benutzer geführt zu werden, während er darauf sitzt. Beim Einstellen der Höhe eines Rollators sollte ein Arzt / Therapeut anwesend sein, um den Benutzer zu unterstützen und die Bremsen richtig einzustellen und die Schrauben festzuziehen. Vergewissern Sie sich beim Aufklappen des Gehwagens immer, dass das Sitzrohr verriegelt und ordnungsgemäß am Rahmen befestigt ist und dass sich das Bremskabel im Seitenrohr befindet und sicher daran befestigt ist. Überprüfen Sie das Bremskabel nach jeder Höheneinstellung, um ein Lösen des Kabels zu vermeiden. Stellen Sie sicher, dass die Knöpfe verriegelt sind, damit sich die Hauptstützstruktur nicht aufgrund von Druck bewegt. Der Schnellspannmechanismus ist installiert und bleibt in der Freigabeposition, auch wenn Sie kräftig in die entgegengesetzte Richtung ziehen. Die Kupferstifte am Einstellrohr springen von rechts heraus. Die Nichtbeachtung der oben genannten Empfehlungen kann zu Verletzungen führen. Vergewissern Sie sich vor dem Gebrauch, dass ALLE Einstellelemente der Griffe und des Sitzes festsitzen und dass die Räder und beweglichen Teile des Produkts in gutem Zustand sind. Während des Gebrauchs müssen ALLE Räder IMMER Bodenkontakt haben, um den Rollator stabil zu halten. BEVOR sich der Benutzer auf den Sitz setzt, MÜSSEN die Bremsen in der verriegelten Position sein. Wenn der Rollator in einer stationären Position verwendet wird, MÜSSEN seine Handbremsen in der verriegelten Position sein.

ACHTUNG

Der Hersteller haftet für Schäden, die durch Vernachlässigung der Wartung, unzureichende Wartung oder Nichtbeachtung der in diesem Handbuch enthaltenen Empfehlungen entstehen.

Es ist verboten, das Produkt zweckentfremdet zu verwenden!

HINWEIS

Im Falle eines produktbezogenen „schwerwiegenden Vorfalls“, der direkt oder indirekt zu einem der folgenden Ereignisse geführt haben könnte oder hätte führen können:

- a) Tod eines Patienten, Benutzers oder einer anderen Person oder
- b) vorübergehende oder dauerhafte Verschlechterung der Gesundheit eines Patienten, Benutzers oder einer anderen Person oder
- c) eine ernsthafte Gefahr für die öffentliche Gesundheit dieser „schwerwiegende Vorfall“ muss dem Hersteller und der zuständigen Behörde des Mitgliedstaats gemeldet werden, in dem der Anwender oder Patient ansässig ist. In Polen ist die zuständige Behörde das Amt für die Registrierung von Arzneimitteln, Medizinprodukten und Biozidprodukten.

Im Falle von Schmerzen, allergischen Reaktionen oder anderen störenden, für den Benutzer unklaren Symptomen im Zusammenhang mit der Verwendung eines Medizinprodukts wenden Sie sich bitte an einen Arzt.

Es besteht die Gefahr des Umkippens, wenn das Produkt falsch verwendet wird. Bitte befolgen Sie die Anweisungen zum Einsteigen/Aussteigen/Umziehen. Stabilisieren Sie nach Abschluss der Einstellung die Position durch vorsichtiges Anziehen der Muttern / Schrauben.

Bei der Verwendung und Handhabung des Produkts sowie bei der Montage und Einstellung der Mechanismen besteht die Gefahr des Einklemmens und / oder Einklemmens von Körperteilen des Benutzers / der Begleitperson in Öffnungen / Lücken zwischen den Elementen. Diese Schritte sollten mit äußerster Vorsicht durchgeführt werden. Stabilisieren Sie nach Abschluss der Einstellung die Position durch vorsichtiges Anziehen der Muttern / Schrauben.

BESTIMMUNG

Ein Rollator ist für Personen mit eingeschränkter Mobilität gedacht, die noch die Fähigkeit, Kraft und das Gleichgewicht haben, ihr Zuhause mit Hilfe eines Rollators zu verlassen.

KONTRAINDIKATIONEN

Körperliche oder geistige Einschränkungen (z. B. Sehbehinderung), die den sicheren Umgang mit dem Produkt verhindern.

WARNUNGEN MONTAGE UND MONTAGE

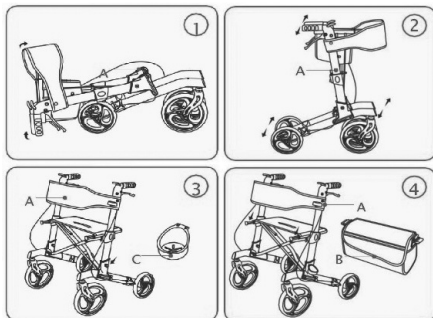
Vergewissern Sie sich nach dem Zerlegen oder Zusammenbauen der Gehhilfe, dass alle Komponenten ordnungsgemäß zusammengebaut sind.

LIEFERUMFANG

Bedienungsanleitung, Gehhilfe, Tasche, Stockhalter

AUFBAU

1. Heben Sie die Oberseite an.
2. Waagrecht ausklappen, Sitz von oben andrücken, bis ein Klicken zu hören ist.
3. Installieren Sie den Stock- / Regenschirmhalter.
4. Hängen Sie die Tasche an.



ZUSAMMENKLAPPEN

Kehren Sie die Reihenfolge des Abschnitts AUFBAU um:

ANWENDUNG DER HANDBREMSEN

1. Ziehen Sie die Bremse in Richtung der Handgriffe.
2. Führen Sie einen der folgenden Schritte aus:
 - A. STILL - halten Sie den Bremsgriff hoch:
 - B. FAHREN - Lassen Sie den Bremsgriff los

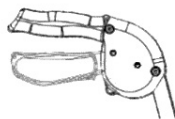


Abb. 5
entriegelter Zustand

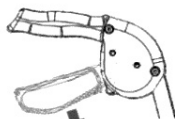


Abb. 6
verriegelter Zustand

VERRIEGELUNG DER HANDBREMSE

Drücken Sie entsprechend auf die Unterseite des Bremsgriffs mit der Zeichnung, bis Sie ein Klicken hören (Abb. 6)

Weitere Informationen finden Sie unter ENTSPERREN DERHANDBREMSE in diesem Handbuch.

ENTRIEGELN DER HANDBREMSEN

1. Ziehen Sie die Handgriffe nach oben, bis sie gelöst sind, wie in Abb. 5 gezeigt.
2. Lassen Sie den Bremsgriff los.
3. Stellen Sie sicher, dass das Bremskabel entlang der Seitenlinie verläuft und der unbenutzte Teil vor der Gehhilfe aufgerollt ist.

TECHNISCHE PARAMETER

Gesamtbreite: 64 cm
Gesamtlänge: 82 cm
Gesamthöhe: 92,5 cm
Sitzbreite: 45 cm

Sitztiefe: 23,5 cm
Sitzhöhe: 55 cm
Hinterräder: 8-Zoll-PVC-Räder
Vorderräder: 9-Zoll-PVC-Räder
Gewicht: 8.1 kg
Packungsgröße: 86*26*37cm
Verstellbare Griffhöhe: 79-91cm
Maximale Nutzlast: 136 kg



DIESE MARKIERUNG GIBT DAS
MAXIMALE BENUTZERGEWICHT AN.

REINIGUNG

Die Gehhilfe sollte mit einem feuchten Tuch oder Schwamm und warmem Seifenwasser gereinigt werden. Bei Bedarf können Sie antibakterielle Haushaltsreiniger verwenden, um die Oberfläche zu reinigen. Achten Sie darauf, keine Reinigungsrückstände (falls vorhanden) auf den Griffen oder dem Sitz zu hinterlassen, die diese während des Gebrauchs rutschig machen könnten. Verwenden Sie keine Scheuerschwämme, da diese die Oberflächenbeschichtungen beschädigen können.

WARTUNG

Bitte achten Sie darauf, dass alle Anbauteile immer gesichert sind. Überprüfen Sie die Schraube, mit der der Sitz an den Seitenelementen befestigt ist. Nach Bedarf festziehen. Beschädigte oder beschädigte Teile sofort ersetzen.

RADWARTUNG

Die Räder sollten mit warmem Wasser und einem milden Reinigungsmittel gereinigt werden. Mit einem trockenen Tuch trocken tupfen. Schmieren Sie regelmäßig mit 3-in-1-Fett, wenn die Räder zu quietschen beginnen.

LAGERUNG

Das Produkt sollte in einem trockenen und kühlen Raum gelagert werden. Nicht direktem Sonnenlicht aussetzen.

PATIENTENZIELGRUPPE

Personen, die an Krankheiten, Funktionsstörungen oder Verletzungen leiden, für deren Behandlung/Rehabilitation oder Kompensation dieses Gerät bestimmt ist (siehe Abschnitt über die bestimmungsgemäße Verwendung des Geräts in dieser Gebrauchsanweisung). Das Gerät kann vom Anwender selbst oder auf Empfehlung eines Arztes, Therapeuten oder anderen Spezialisten erworben werden. Unabhängig davon, ob Sie das Gerät selbst oder auf Empfehlung eines Arztes/Therapeuten/anderen Fachmanns kaufen, müssen Sie die verfügbaren Größen/erforderlichen Funktionen und Varianten des Geräts, die Indikationen und Kontraindikationen für die Verwendung sowie die vom Hersteller bereitgestellten Informationen berücksichtigen.

ENTSORGUNG DES PRODUKTS

Das Produkt muss in Übereinstimmung mit den geltenden Entsorgungsbedingungen entsorgt werden.

ÚVOD

Děkujeme vám za zakoupení našeho produktu. Před použitím si pečlivě přečtěte tuto uživatelskou příručku. Nesprávné použití může vést k poškození zdraví, zranění nebo nehodám. Proto si v zájmu bezpečného a úspěšného používání výrobku pečlivě přečtěte tento návod.

POZNÁMKA: Zkontrolujte všechny díly, zda nebyly poškozeny během přepravy. Pokud takové poškození zjistíte, výrobek NEPOUŽÍVEJTE. Další informace vám poskytneme výrobce.

BEZPEČNOSTNÍ OPATŘENÍ. ZACHOVAT BEZPEČNOST

Pro zachování bezpečnosti při používání chodítka MUSÍTE dodržovat následující pokyny:

OBCENÉ UPOZORNĚNÍ

NEMONTUJTE ani nepoužívejte výrobek, dokud si nepřečtete a neporozumíte této příručce. Pokud nerozumíte varováním, upozorněním nebo pokynům, obraťte se před pokusem o sestavení výrobku na svého zdravotnického pracovníka, distributora nebo technika, abyste předešli zranění nebo poškození výrobku.

Každý uživatel by měl požádat svého lékaře nebo terapeuta o určení vhodného nastavení a způsobu použití. Chodítko není určeno k tomu, aby jej uživatel řídil, když na něm sedí. Při nastavování výšky chodítka by měl být přítomen lékař/terapeut, aby se ujistil, že je uživatel podepřen a že jsou správně nastaveny brzdy a dotaženy šrouby. Po rozložení chodítka se vždy ujistěte, že je sedlová trubka zajištěna a řádně spojena s rámem a že je brzdové lanko uvnitř boční trubky a pevně k ní připojeno. Po každém nastavení výšky zkontrolujte brzdové lanko, aby nedošlo k jeho uvolnění. Ujistěte se, že jsou knoflíky zajištěny tak, aby se hlavní nosná konstrukce v důsledku tlaku nepohnula. Rychloupínací mechanismus je namontován ve správné poloze a zůstane v uvolněné poloze i při silném zatáhnutí v opačném směru. Měděné kolíky v seřizovací trubce vystupují z pravé strany. Nedodržení výše uvedených pokynů může vést ke zranění. Před použitím zkontrolujte, zda jsou zajištěny VŠECHNY rukojeti a nastavení sedadla a zda jsou kolečka a pohyblivé části výrobku v dobrém stavu. Během používání musí být VŠECHNA kolečka po celou dobu v kontaktu se zemí, aby byla zajištěna stabilita chodítka. NEŽ si uživatel sedne na sedadlo, MUSÍ být brzdy v uzamčené poloze. Pokud je chodítko používáno ve stacionární poloze, MUSÍ být jeho ruční brzdy v uzamčené poloze.

POZNÁMKA: Výrobce neodpovídá za škody způsobené nedbalou údržbou, nedostatečným servisem nebo v důsledku nedodržení pokynů uvedených v této příručce.

UPOZORNĚNÍ: Je zakázáno používat výrobek jinak, než jak je určeno!

NEŽADOUČÍ PŘÍHODA

V případě „vážného incidentu“ souvisejícího s produktem, který vede přímo nebo nepřímo, může nebo by mohla vést k některé z následujících událostí:

- úmrtí pacienta, uživatele nebo jiné osoby,
 - dočasné nebo trvalé zhoršení zdravotního stavu pacienta, uživatele nebo jiné osoby,
 - vážné ohrožení veřejného zdraví
- tato „závažná událost“ musí být nahlášena výrobcí a příslušnému orgánu členského státu, v němž má uživatel nebo pacient bydliště. V případě ČR je příslušným orgánem SÚKL (Státní ústav pro kontrolu léčiv, Odbor zdravotnických prostředků. Uživatel/pacient jsou povinni písemně oznámit výrobcí nebo zplnomocněnému zástupci a SÚKL jakoukoliv nežádoucí příhodu, která vznikla v souvislosti s použitím zdravotnického prostředku.

PROHLÁŠENÍ

Na tento výrobek bylo vydáno prohlášení o shodě s Nařízením (EU) MDR

2017/745 v platném znění a ve shodě s legislativními požadavky ČR na zdravotnické prostředky v platném znění.

POZNÁMKA: V případě bolesti, alergických reakcí nebo jiných znepokojivých příznaků, které nejsou uživateli jasné v souvislosti s používáním zdravotnického prostředku, se obraďte s lékařem.

POZNÁMKA: Při nesprávném použití zařízení může hrozit nebezpečí záchycení a/nebo přiskřípnutí částí těla uživatele/spolujezdce v otvorech/ mezerách mezi součástmi. Tyto operace provádějte obzvláště opatrně. Po dokončení nastavení stabilizujte polohu opatrným dotažením matic/šroubů.

UPOZORNĚNÍ: Při používání a manipulaci s výrobkem a při montáži a seřizování mechanismů může hrozit nebezpečí zachycení a/nebo přiskřípnutí částí těla uživatele/spolujezdce v otvorech/ mezerách mezi součástmi. Tyto operace provádějte obzvláště opatrně. Po dokončení nastavení stabilizujte polohu opatrným dotažením matic/šroubů.

ÚČEL

Chodítko na kolečkách je určeno pro osoby s omezenou pohyblivostí, které mají ještě schopnost, sílu a rovnováhu opustit své bydliště s pomocí chodítka na kolečkách.

KONTRAINDIKACE

Fyzická nebo mentální omezení (např. zrakové postižení), která brání bezpečné manipulaci.

VAROVÁNÍ TÝKAJÍCÍ SE SKLÁDÁNÍ A MONTÁŽ

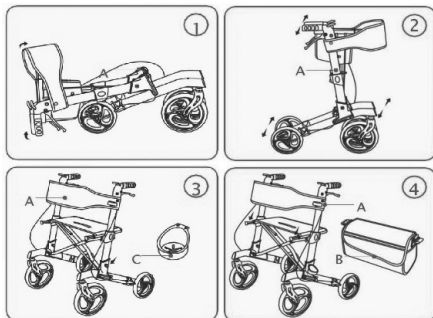
Před demontáží nebo montáží chodítka se ujistěte, že jsou všechny součásti správně smontovány.

ZAHRNUTO

Návod k použití, chodítko, taška na přenášení, držák na hůl.

ROZKLÁDÁNÍ

1. Zvedněte horní část.
2. Rozložte sedačku ve vodorovné poloze, zatlačte ji shora dolů, dokud nezazní zápádka.
3. namontovat držák na hůl/parasol.
4. připevněte tašku.

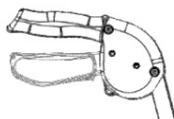


MONTÁŽ

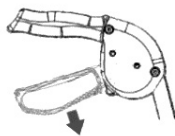
Postupujte v opačném pořadí, než je popsáno v části UCHOVÁVÁNÍ.

POUŽITÍ RUČNÍ BRZDY

1. Pro zabrzdění zatáhněte za brzdu směrem k rukojetím.
2. proveďte jednu z následujících akcí:
 - A. NEHÝBEJTE se - držte rukojeť brzdy nahoře;
 - B. POHYB - uvolněte rukojeť brzdy



Obr. 5
(odemčený stav)



Obr. 6
(zamčený stav)

BLOKOVÁNÍ RUČNÍ BRZDY

1. zatlačte na spodní část rukojeti brzdy podle obrázku, dokud neuslyšíte cvaknutí (obr. 6).

ODBLOKOVÁNÍ RUČNÍ BRZDY

1. Zatáhněte za rukojeť brzdy směrem nahoru, dokud se neuvolní, jak je znázorněno na obrázku 5.
2. uvolněte rukojeť brzdy.
3. ujistěte se, že brzdové lanko vede podél boční trubky a nepoužitá část je navinuta v přední části chodítka.

TECHNICKÉ VLASTNOSTI

Celková šířka: 64 cm
 Celková délka: 82 cm
 Celková výška: 92,5 cm
 Šířka sedadla: 45 cm
 Hloubka sedadla: 23,5 cm
 Výška sedadla: 55 cm
 Zadní kola: 8palcová kola z PVC

Přední kola: 9palcová kola z PVC
 Hmotnost: 8,1 kg
 Velikost balení: 86*26*37 cm
 Nastavitelná výška rukojeti: 79-91 cm
 Maximální užitečné zatížení: 136 kg



TATO ZNAČKA UDÁVÁ MAXIMÁLNÍ
HMOTNOST UŽIVATELE!

ČIŠTĚNÍ

Chodítko čistěte vlhkým hadříkem nebo houbou a teplou mýdlovou vodou. V případě potřeby můžete použít domácí antibakteriální čisticí prostředky na povrchy. Dbejte na to, aby na rukojetích nebo sedadle nezůstaly zbytky čisticího prostředku (pokud je přiložen), které by mohly způsobit, že budou během používání kluzké. Nepoužívejte drsné houby, protože by mohly poškodit povrchové nátěry.

ÚDRŽBA

1. Dbejte na to, aby byla všechna přídavná zařízení vždy zajištěna.
2. Zkontrolujte šroub upevňující sedadlo k bočním dílům. V případě potřeby je dotáhněte.
3. Okamžitě vyměňte všechny poškozené nebo znehodnocené součásti.

ÚDRŽBA KOL

1. Kolečka čistěte teplou vodou a jemným čisticím prostředkem. Osušte je suchým hadříkem.
2. pokud kolečka začnou vrzat, pravidelně je promazávejte mazivem 3 v 1.

SKLADOVÁNÍ

Výrobek skladujte v suché a chladné místnosti. Nevystavujte je přímému slunečnímu záření.

CÍLOVÁ SKUPINA PACIENTŮ

Osoby trpící nemocemi, dysfunkcemi nebo zraněními, k jejichž léčbě/rehabilitaci nebo kompenzaci je tento přístroj určen (viz část o určeném použití přístroje v tomto návodu k použití). Přístroj si může uživatel zakoupit samostatně nebo na doporučení lékaře, terapeuta či jiného odborníka. Ať už si přístroj zakoupíte sami nebo na doporučení lékaře/terapeuta/jiného odborníka, musíte vzít v úvahu dostupné velikosti/potřebné funkce a varianty přístroje, indikace a kontraindikace použití a informace poskytnuté výrobcem.

LIKVIDACE PRODUKTU

Při likvidaci použitého výrobku je nutné dodržovat příslušné předpisy pro likvidaci odpadu. Výrobek nepatří do komunálního odpadu. Výrobek obsahuje části, které lze dále recyklovat. Proto jej po ukončení používání zlikvidujte předáním do sběrného dvora.

ÚVOD

Ďakujeme vám za zakúpenie nášho výrobku. Pred použitím si pozorne prečítajte tento návod na použitie. Nesprávne používanie môže viesť k poškodeniu zdravia, zraneniu alebo nehode. Preto si v záujme bezpečného a úspešného používania výrobku pozorne prečítajte tieto pokyny.

POZNÁMKA: Skontrolujte všetky diely, či sa nepoškodili počas prepravy. Ak sa takéto poškodenie zistí, výrobok **NEPOUŽÍVAJTE**. Ďalšie informácie vám poskytnie výrobca.

BEZPEČNOSTNÉ OPATRENIA. ZACHOVANIE BEZPEČNOSTI

V záujme zachovania bezpečnosti pri používaní chodítka **MUSÍTE** dodržiavať nasledujúce pokyny:

VŠEOBECNÉ UPOZORNENIE

Výrobok NEMONTujte ani nepoužívajte pred prečítaním a pochopením tohto návodu. Ak nerozumiete výstrahám, upozoreniam alebo pokynom, pred pokusom o montáž výrobku sa obráťte na zdravotníckeho pracovníka, distribútora alebo technika, aby ste predišli zraneniu alebo poškodeniu výrobku.

Každý používateľ by sa mal obrátiť na svojho lekára alebo terapeuta, aby určil vhodnú úpravu a spôsob používania. Chodítko nie je určené na to, aby ho používateľ riadil, keď na ňom sedí. Pri nastavovaní výšky chodítka by mal byť prítomný lekár/terapeut, aby sa uistil, že používateľ má oporu a že sú správne nastavené brzdy a dotiahnuté skrutky. Keď je chodítko rozložené, vždy sa uistite, že je sedlová trubica zaistená a správne pripojená k rámu a že brzdové lanko je vo vnútri bočnej trubice a je k nej pevne pripojené. Po každom nastavení výšky skontrolujte brzdové lanko, aby ste zabránili jeho uvoľneniu. Uistite sa, že sú kľučky zaistené tak, aby sa hlavná nosná konštrukcia v dôsledku tlaku nepohla. Rýchloupínací mechanizmus je namontovaný na zodpovedajúcom mieste a zostane v uvoľnenej polohe aj pri silnom zatiahnutí v opačnom smere. Medené kolíky v nastavovacej rúrke vystupujú z pravej strany. Nedodržanie uvedených pokynov môže viesť k poraneniu. Pred použitím skontrolujte, či sú zaistené VŠETKY nastavenia rukoväte a sedadla a či sú kolieska a pohyblivé časti výrobku v dobrom stave. Počas používania musia byť VŠETKY kolieska VŽDY v kontakte so zemou, aby sa zabezpečila stabilita chodítka. Predtým, ako si používateľ sadne na sedadlo, musia byť brzdy v zablokovanej polohe. Keď sa chodítko používa v nehybnej polohe, jeho ručné brzdy **MUSIA** byť v uzamknutej polohe.

POZNÁMKA: Výrobca nezodpovedá za škody spôsobené nedbalou údržbou, nedostatočným servisom alebo v dôsledku nedodržania pokynov uvedených v tejto príručke.

UPOZORNENIE: Je zakázané používať výrobok inak, ako v súlade s jeho určením!

UPOZORNENIE:

V prípade, ak dôjde k „závažnej udalosti“ súvisiacej s produktom, ktorá priamo alebo nepriamo viedla, mohla alebo môže viesť k niektorej z nasledujúcich udalostí:

- smrť pacienta, užívateľa alebo inej osoby,
 - dočasné alebo trvalé zhoršenie zdravotného stavu pacienta, užívateľa alebo inej osoby,
 - vážne ohrozenie verejného zdravia,
- je potrebné takúto udalosť nahlásiť výrobcovi a príslušnému orgánu členského štátu, v ktorom má užívateľ alebo pacient bydlisko. V prípade Slovenska je príslušným orgánom Štátny ústav pre kontrolu liečiv.

UPOZORNENIE:

V prípade výskytu bolesti, alergických reakcií alebo iných príznakov súvisiacich s používaním výrobku, obráťte sa na svojho lekára.

UPOZORNENIE: Pri nesprávnom používaní zariadenia môže hroziť riziko prevrátenia. Pri nastupovaní/vystupovaní/presúvaní postupujte podľa pokynov. Po dokončení nastavenia stabilizujte polohu opatrným utiahnutím matíc/skrutiek.

UPOZORNENIE: Počas používania a manipulácie s výrobkom a pri montáži a nastavovaní mechanizmov môže dôjsť k zachyteniu a/alebo stlačeniu časti tela používateľa/spoločníka v otvoroch/medzerách medzi komponentmi. Tieto operácie vykonávajte obzvlášť opatrne. Po dokončení nastavenia stabilizujte polohu opatrným dotiahnutím matíc/skrutiek.

INDIKÁCIE

Chodítko na kolieskach je určené pre osoby s obmedzenou pohyblivosťou, ktoré majú ešte schopnosť, silu a rovnováhu umožňujúcu opustiť svoje obydlie s pomocou chodítka na kolieskach.

KONTRAINDIKÁCIE

Fyzické alebo mentálne obmedzenia (napr. poruchy zraku), ktoré bránia bezpečnej manipulácii.

UPOZORNENIA TÝKAJÚCE SA SKLADANIA A MONTÁŽE

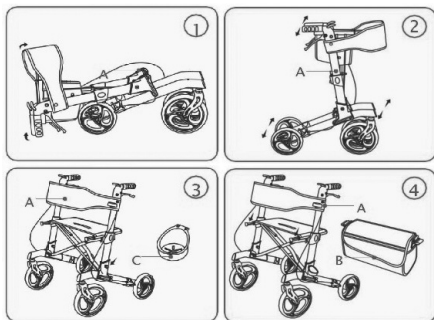
Po demontáži alebo montáži chodítka skontrolujte, či sú všetky komponenty správne zmontované.

OBSAH BALENIA

Návod na použitie, chodítko, taška, držiak na palicu.

MONTÁŽ

- Zdvihnite hornú časť.
- Rozložte sedadlo do vodorovnej polohy, zatlačte ho zhora nadol, kým nezaznie západka.
- Namontujte držiak na palicu/dáždnik.
- Pripevnite tašku.

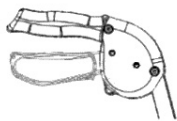


DEMONTÁŽ

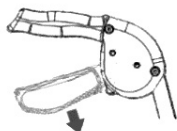
Postupujte v opačnom poradí, ako je popísané v časti MONTÁŽ.

POUŽÍVANIE RUČNEJ BRZDY

1. Potiahnite brzdú smerom k rukovätiam, aby ste zabrzdili.
2. Vykonajte jednu z nasledujúcich akcií:
A. BEZ POHYBU - držte rukoväť brzdy hore.
B. V POHYBE – uvoľnite rukoväť brzdy.



Obr. 5
(odomknutý stav)



Obr. 6
(zamknutý stav)

ZABLOKOVANIE RUČNEJ BRZDY

1. zatlačte na spodnú časť rukoväte brzdy podľa obrázka, kým nezaznie cvaknutie (obr. 6).

ODBLOKOVANIE RUČNEJ BRZDY

- 1 Ťahajte rukoväť brzd smerom nahor, kým sa neuvolní, ako je znázornené na obrázku 5.
2. Uvoľnite rukoväť brzdy.
3. Uistite sa, že brzdové lanko vedie pozdĺž bočnej rúrky a nepoužitá časť je navinutá v prednej časti chodítka.

TECHNICKÉ VLASTNOSTI

Celková šírka: 64 cm
 Celková dĺžka: 82 cm
 Celková výška: 92,5 cm
 Šírka sedadla: 45 cm
 Hĺbka sedadla: 23,5 cm
 Výška sedadla: 55 cm
 Zadné kolesá: 8-palcové PVC kolesá
 Predné kolesá: 9-palcové PVC kolesá
 Hmotnosť: 8,1 kg
 Veľkosť balenia: 86*26*37 cm
 Nastaviteľná výška rukoväte: 79-91 cm
 Maximálne zaťaženie: 136 kg



TÁTO ZNAČKA ZNAČUJE
 MAXIMÁLNU HMOTNOSŤ
 POUŽÍVATEĽA.

ČISTENIE

Chodítko čistite vlhkou handričkou alebo špongiou a teplou mydlovou vodou. V prípade potreby môžete použiť domáce antibakteriálne čistiace prostriedky na povrchy. Dbajte na to, aby na rukovätiach alebo sedadle nezostali zvyšky čistiaceho prostriedku (ak sú pripnevané), ktoré by mohli spôsobiť, že budú počas používania klzké. Nepoužívajte drsné špongie, pretože môžu poškodiť povrchové nátery.

ÚDRŽBA

- 1 Dbajte na to, aby boli všetky súčasti vždy zaistené.
2. Skontrolujte skrutku upevňujúcu sedadlo k bočným dielom. V prípade potreby ich utiahnite.
3. Bezodkladne vymeňte všetky poškodené alebo znehodnotené komponenty.

ÚDRŽBA KOLIES

- 1 Koleska čistite teplou vodou a jemným čistiacim prostriedkom. Osušte suchou handričkou.
2. Ak začnú koleska vŕzgať, pravidelne ich premazávajte mazivom 3 v 1.

SKLADOVANIE

Výrobok skladujte v suchej a chladnej miestnosti. Nevystavujte ho priamemu slnečnému žiareniu.

CIEĽOVÁ SKUPINA PACIENTOV

Osoby trpiace chorobami, dysfunkciami alebo zraneniami, na liečbu/rehabilitáciu alebo kompenzáciu ktorých je táto pomôcka určená (pozri časť o určenom použití pomôcky v tomto návode na použitie). Zariadenie si môže používateľ zakúpiť samostatne alebo na odporúčanie lekára, terapeuta alebo iného odborníka. Bez ohľadu na to, či si pomôcku zakúpite sami alebo na odporúčanie lekára/terapeuta/iného odborníka, musíte vziať do úvahy dostupné veľkosti/potrebné funkcie a varianty pomôcky, indikácie a kontraindikácie používania a informácie poskytnuté výrobcom.

LIKVIDÁCIA VÝROBKU

Výrobok sa musí zlikvidovať v súlade s platnými podmienkami likvidácie.

INTRODUCTION

Merci d'avoir acheté notre produit. Veuillez lire attentivement ce manuel d'utilisation avant de l'utiliser. Une utilisation incorrecte peut entraîner des dommages pour la santé, des blessures ou des accidents. Ainsi, afin d'utiliser le produit en toute sécurité et avec succès, veuillez lire attentivement ces instructions.

REMARQUE: Vérifiez que toutes les pièces n'ont pas été endommagées pendant le transport. Si vous constatez de tels dommages, N'UTILISEZ PAS le produit. Veuillez contacter le fabricant pour plus d'informations.

LES PRÉCAUTIONS DE SÉCURITÉ. POUR MAINTENIR LA SÉCURITÉ

Pour assurer la sécurité lors de l'utilisation du déambulateur, les directives suivantes DOIVENT être respectées:

AVERTISSEMENT GÉNÉRAL

NE PAS assembler ou utiliser le produit avant d'avoir lu et compris ce manuel. Si vous ne comprenez pas les avertissements, les mises en garde ou les instructions, contactez votre professionnel de santé, votre distributeur ou votre technicien avant de tenter d'assembler le produit afin d'éviter toute blessure ou tout dommage au produit. Chaque utilisateur doit demander à son médecin ou à son thérapeute de déterminer l'option d'ajustement et d'utilisation appropriée. Le déambulateur n'est pas destiné à être dirigé par l'utilisateur lorsqu'il est assis dessus. Lors du réglage de la hauteur du déambulateur, le médecin/thérapeute doit être présent pour s'assurer que l'utilisateur est soutenu et que les freins sont correctement réglés et les vis serrées. Lorsque le déambulateur est déplié, assurez-vous toujours que le tube de selle est verrouillé et correctement raccordé au cadre et que le câble de frein se trouve à l'intérieur du tube latéral et y est bien fixé. Vérifiez le câble de frein après chaque réglage de la hauteur pour éviter de desserrer le câble. Assurez-vous que les boutons sont verrouillés, de manière à ce que la structure de support principale ne bouge pas sous l'effet de la pression. Le mécanisme de libération rapide est monté dans la bonne position et restera en position de libération même si l'on tire fortement dans la direction opposée. Les broches en cuivre du tube de réglage partent du côté extérieur. Le non-respect des instructions ci-dessus peut entraîner des blessures. Avant toute utilisation, vérifiez que TOUS les réglages de la poignée et du siège ont été fixés et que les roulettes et les pièces mobiles du produit sont en bon état. Pendant l'utilisation, TOUTES les roulettes doivent être en contact avec le sol à TOUT moment pour assurer la stabilité du déambulateur. AVANT que l'utilisateur ne s'assoie sur le siège, les freins DOIVENT être en position verrouillée. Lorsque le déambulateur est utilisé en position stationnaire, ses freins à main DOIVENT être en position de verrouillage.

REMARQUE: Le fabricant n'est pas responsable des dommages causés par une maintenance négligente, un entretien inadéquat ou le non-respect des instructions de ce manuel.

ATTENTION: Il est interdit d'utiliser le produit autrement que conformément à son utilisation prévue !

ATTENTION: En cas d'"incident grave" lié à un produit qui a entraîné, aurait pu entraîner ou est susceptible d'entraîner, directement ou indirectement, l'une des situations suivantes:

- le décès du patient, de l'utilisateur ou d'une autre personne ou
 - la détérioration temporaire ou permanente de la santé d'un patient, d'un utilisateur ou d'une autre personne, ou
 - un risque grave pour la santé publique
- l'"incident grave" susmentionné doit être notifié au fabricant et à l'autorité compétente de l'État membre dans lequel l'utilisateur ou le patient réside. Dans le cas de la Pologne, l'autorité compétente est l'Office pour l'enregistrement des médicaments, des dispositifs médicaux et des produits biocides.

REMARQUE: En cas de douleurs, de réactions allergiques ou d'autres symptômes pénibles non clairs pour l'utilisateur liés à l'utilisation du dispositif médical, consultez un professionnel de la santé.

REMARQUE: Il peut y avoir un risque de basculement si l'appareil est utilisé de manière incorrecte. Veuillez suivre les instructions pour monter, descendre et vous déplacer. Une fois le réglage terminé, stabilisez la position en serrant soigneusement les écrous/boulons.

ATTENTION: Lors de l'utilisation et de la manipulation du produit et lors de l'assemblage et du réglage des mécanismes, il peut y avoir un risque de coincer et/ou de pincer des parties du corps de l'utilisateur/de l'accompagnateur dans les ouvertures/espaces entre les composants. Effectuez ces opérations avec un soin particulier. Une fois le réglage terminé, stabilisez la position en serrant soigneusement les écrous/boulons.

OBJET

Le déambulateur à roulettes est destiné aux personnes à mobilité réduite qui ont encore la capacité, la force et l'équilibre pour quitter leur logement avec l'aide d'un déambulateur à roulettes.

CONTRE-INDICATIONS

Des limitations physiques ou mentales (par exemple, une déficience visuelle) qui empêchent une manipulation sûre.

AVERTISSEMENTS CONCERNANT PLIAGE ET ASSEMBLAGE

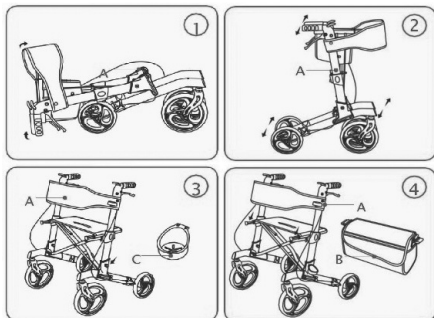
Après avoir démonté ou assemblé le déambulateur, assurez-vous que tous les composants sont assemblés correctement.

INCLUS

Manuel d'instruction, déambulateur, sac de transport, porte-canne.

ASSEMBLAGE

1. Soulevez la partie supérieure.
2. Déployez le siège horizontalement, appuyez sur le siège par le haut jusqu'à ce que vous entendiez le loquet.
3. Monter le porte-canne/parasol.
4. Attachez le sac.



DESASSEMBLAGE

Suivez les étapes dans l'ordre inverse de celles décrites dans la section ASSEMBLAGE.

UTILISER LE FREIN À MAIN

1. Tirez le frein vers les poignées.
2. Effectuez l'une des actions suivantes:
A. NE BOUGEZ PAS - tenez la poignée de frein vers le haut;
B. BOUGEZ – libérez la poignée de frein

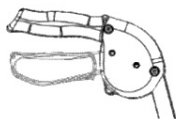


Fig. 5
(état non verrouillé)

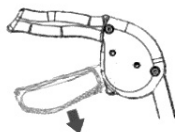


Fig. 6
(état verrouillé)

VERROUILLAGE DU FREIN À MAIN

1. Poussez vers le bas la partie inférieure de la poignée de frein comme illustré jusqu'à ce que vous entendiez un clic (Fig. 6).
2. pour plus d'informations, reportez-vous à la rubrique DÉVERROUILLAGE de ce manuel.

DÉVERROUILLAGE DES FREINS À MAIN

1. Tirez les poignées de frein vers le haut jusqu'à ce qu'elles soient relâchées, comme indiqué sur la figure 5.
2. relâchez la poignée de frein.
3. assurez-vous que le câble de frein passe le long du tube latéral et que la partie inutilisée est enroulée à l'avant du déambulateur.

CARACTÉRISTIQUES TECHNIQUES

Largeur totale: 64 cm
Longueur totale: 82 cm

Hauteur totale: 92,5 cm
Largeur du siège: 45 cm
Profondeur de l'assise: 23,5 cm
Hauteur du siège: 55 cm
Roues arrière: roues en PVC de 8 pouces
Roues avant: roues en PVC de 9 pouces
Poids: 8.1 kg
Taille du paquet: 86*26*37 cm
Hauteur de la poignée réglable: 79-91 cm
Charge utile maximale: 136 kg



LE SIGNE INDIQUE LE POIDS
MAXIMAL DE L'UTILISATEUR !

NETTOYAGE

Nettoyez le déambulateur avec un chiffon ou une éponge humide et de l'eau chaude savonneuse. Si nécessaire, vous pouvez utiliser des nettoyeurs de surface antibactériens ménagers. Veillez à ne pas laisser de résidus de nettoyage (s'il y en a) sur les poignées ou le siège, ce qui pourrait les rendre glissants pendant l'utilisation. N'utilisez pas d'éponges rugueuses car cela pourrait endommager les revêtements de surface.

MAINTENANCE

1. Assurez-vous que toutes les pièces jointes sont toujours fixées.
2. Vérifiez le boulon qui fixe le siège aux pièces latérales. Serrez si nécessaire.
3. remplacer immédiatement tout composant endommagé ou détérioré.

ENTRETIEN DES ROUES

1. Nettoyez les roulettes avec de l'eau chaude et un détergent doux. Sécher avec un chiffon sec.
2. lubrifiez périodiquement avec de la graisse 3-en-1 si les roulettes commencent à grincer.

STOCKAGE

Stockez le produit dans une pièce sèche et fraîche. Ne pas exposer à la lumière directe du soleil.

GROUPE DE PATIENTS CIBLE

Les personnes souffrant de maladies, de dysfonctionnements ou de blessures pour le traitement/ la rééducation ou la compensation desquels ce dispositif est destiné (voir la section sur l'utilisation prévue du dispositif dans le présent mode d'emploi). L'appareil peut être acheté par l'utilisateur de manière indépendante ou sur recommandation d'un médecin, d'un thérapeute ou d'un autre spécialiste. Que vous achetiez le dispositif vous-même ou sur recommandation d'un médecin/ thérapeute/autre spécialiste, vous devez tenir compte des tailles disponibles/fonctions nécessaires et variantes du dispositif, des indications et contre-indications d'utilisation et des informations fournies par le fabricant.

ÉLIMINATION DU PRODUIT

Le produit doit être éliminé conformément aux conditions d'élimination applicables.

INLEIDING

Bedankt voor de aankoop van ons product. Lees deze gebruiksaanwijzing zorgvuldig door voordat u hem gebruikt. Verkeerd gebruik kan leiden tot gezondheidsschade, letsel of ongevallen. Om het product veilig en succesvol te gebruiken, dient u deze instructies zorgvuldig te lezen.

OPMERKING: Controleer alle onderdelen op schade tijdens het transport. Indien dergelijke schade wordt opgemerkt, mag u het product NIET gebruiken. Neem contact op met de fabrikant voor meer informatie.

VEILIGHEIDSMATREGELEN. OM DE VEILIGHEID TE HANDHAVEN

Voor een veilig gebruik van de rollator MOETEN de volgende richtlijnen worden gevolgd:

ALGEMENE WAARSCHUWING

Monteer of gebruik het product NIET voordat u deze instructies hebt gelezen en begrepen. Als u de waarschuwingen, voorzorgsmaatregelen of instructies niet begrijpt, neem dan contact op met uw arts, distributeur of technicus voordat u probeert het apparaat in elkaar te zetten om letsel of schade aan het product te voorkomen.

Elke gebruiker moet zijn arts of therapeut vragen de juiste instelling en gebruiksmogelijkheid te bepalen. Het looprek is niet bedoeld om door de gebruiker te worden bestuurd wanneer hij erop zit. Bij het instellen van de hoogte van het looprek moet de arts/therapeut aanwezig zijn om ervoor te zorgen dat de gebruiker wordt ondersteund en dat de remmen correct zijn afgesteld en de schroeven zijn aangedraaid. Wanneer het looprek is uitgeklat, moet u er altijd voor zorgen dat de zitbuis is vergrendeld en goed is aangesloten op het frame en dat de remkabel in de zijbuis zit en er stevig aan vastzit. Controleer de remkabel na elke hoogterevstelling om te voorkomen dat de kabel losraakt. Zorg ervoor dat de knoppen vergrendeld zijn, zodanig dat de hoofddraagstructuur niet beweegt als gevolg van druk. De snelspanner is in de juiste stand gemonteerd en blijft in de ontgrendelingsstand staan, ook als er hard in de tegenovergestelde richting aan wordt getrokken. De koperen pennen in de verstelbuis steken van buitenaf uit. Als dit niet gebeurt, kan dit tot letsel leiden. Controleer vóór gebruik of ALLE handgrepen en stoelafstellingen zijn vastgezet en of de wielen en bewegende delen van het product in goede staat zijn. Tijdens het gebruik moeten ALLE wielen ALTIJD in contact zijn met de grond om de stabiliteit van het looprek te waarborgen. Voordat de gebruiker op de zitting gaat zitten, MOETEN de remmen in de vergrendelde stand staan. Wanneer het looprek in een stilstaande positie wordt gebruikt, MOETEN de handremmen in de vergrendelde stand staan.

OPMERKING: De fabrikant is niet verantwoordelijk voor schade veroorzaakt door nalatig onderhoud, onvoldoende onderhoud of als gevolg van het niet opvolgen van de instructies in deze handleiding.

ATTENTIE: Het is verboden het product anders te gebruiken dan waarvoor het bestemd is!

LET OP: In het geval van een productgerelateerd „ernstig incident“ dat direct of indirect heeft geleid, had kunnen leiden of waarschijnlijk zal leiden tot een van de volgende zaken:

- overlijden van de patiënt, gebruiker of andere persoon of
 - een tijdelijke of permanente verslechtering van de gezondheid van een patiënt, gebruiker of andere persoon, of
 - een ernstig risico voor de volksgezondheid
- het bovengenoemde „ernstige incident“ moet worden gemeld aan de fabrikant en aan de bevoegde autoriteit van de lidstaat waar de gebruiker of de patiënt woonachtig is. In het geval van Polen is de bevoegde autoriteit het Bureau voor de registratie van geneesmiddelen, medische hulpmiddelen en biociden.

OPMERKING: In geval van pijn, allergische reacties of andere voor de gebruiker onduidelijke symptomen die verband houden met het gebruik van het medische hulpmiddel, dient u een arts te raadplegen.

OPMERKING: Bij onjuist gebruik van het apparaat bestaat het risico van omvallen. Volg de instructies voor het in- en uitstappen/verplaatsen. Zodra de afstelling is voltooid, stabiliseert u de positie door de moeren/bouten voorzichtig aan te draaien.

LET OP: Bij het gebruiken en hanteren van het product en bij het monteren en afstellen van de mechanismen kan het gevaar bestaan dat lichaamsdelen van de gebruiker/begeleider bekneld raken en/of klem komen te zitten in de openingen/ruimtes tussen de onderdelen. Voer deze handelingen met bijzondere zorg uit. Zodra de afstelling is voltooid, stabiliseert u de positie door de moeren/bouten stevig aan te draaien.

DOEL

De rollator op wielen is bedoeld voor mensen met een beperkte mobiliteit die nog de mogelijkheid, de kracht en het evenwicht hebben om hun woning te verlaten met behulp van een rollator op wielen.

CONTRA-INDICATIES

Fysieke of mentale beperkingen (bv. visuele handicap) die een veilige hantering verhinderen.

WAARSCHUWINGEN BETREFFENDE VOUWEN EN MONTEREN

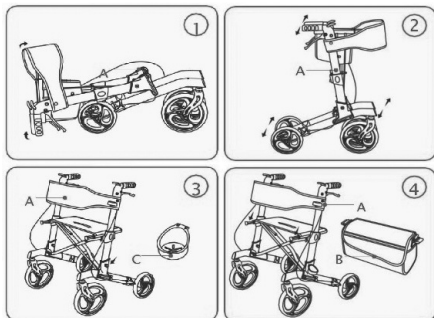
Controleer na demontage of montage van het looprek of alle onderdelen correct zijn gemonteerd.

INCLUSIEF

Gebruiksaanwijzing, rollator, draagtas, wandelstokhouder.

ONTVOUWEN

1. Til het bovenste deel op.
2. Klap de stoel horizontaal uit en druk hem van bovenaf in totdat u de vergrendeling hoort.
3. bevestig wandelstok/parasolhouder.
4. Maak de zak vast.



ASSEMBLAGE

Ga verder in de omgekeerde volgorde van de stappen beschreven onder OPSLAG.

GEBRUIK VAN DE HANDREM

1. trek de rem naar de handgrepen toe.
2. voer een van de volgende acties uit:
A. STOP - houd de remhendel omhoog;
B. RIJDEN - laat de remhendel los

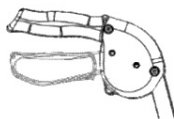


Fig. 5
(ontgrendelde
toestand)

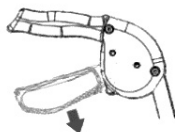


Fig. 6
(vergrendelde
toestand)

DE HANDREM VERGRENDELEN

1. Druk op het onderste deel van de remhendel zoals afgebeeld.
zoals afgebeeld totdat u een klik hoort (fig. 6).
2. voor meer informatie zie de VERGRENDELING van deze handleiding.

ONTGRENDELEN VAN DE HANDREMMELEN

1. Trek de remgrepen omhoog tot ze loskomen, zoals aangegeven in Fig. 5.
2. laat de remhendel los.
3. zorg ervoor dat de remkabel langs de zijbuis loopt en het ongebruikte deel aan de voorkant van de rollator is opgerold.

TECHNISCHE KENMERKEN

Totale breedte: 64 cm
Totale lengte: 82 cm

Totale hoogte: 92,5 cm
Zitbreedte: 45 cm
Zitdiepte: 23,5 cm
Zithoogte: 55 cm
Achterwielen: 8-inch PVC wielen
Voorwielen: 9-inch PVC wielen
Gewicht: 8.1 kg
Verpakkingsgrootte: 86*26*37 cm
Verstelbare greep hoogte: 79-91 cm
Maximaal laadvermogen: 136 kg



DEZE MARKERING GEEFT HET
MAXIMALE GEBRUIKERSGEWICHT
AAN.

SCHOONMAKEN

Maak de rollator schoon met een vochtige doek of spons en warm zeepwater. Indien nodig kan een antibacteriële huishoudreiniger worden gebruikt om het oppervlak te reinigen. Zorg ervoor dat er geen reinigingsresten (indien aangebracht) op de handvatten of de zitting achterblijven, want die kunnen tijdens het gebruik glad worden. Gebruik geen ruwe sponzen, omdat dit de oppervlaktecoatings kan beschadigen.

ONDERHOUD

1. Zorg ervoor dat alle bevestigingen altijd vastzitten.
2. Controleer de bout waarmee de stoel aan de zijstukken is bevestigd. Draai indien nodig aan.
3. Vervang onmiddellijk alle beschadigde of verslechterde onderdelen.

WIELONDERHOUD

1. Reinig de wielen met warm water en een mild schoonmaakmiddel. Droog met een droge doek.
2. smeer regelmatig met 3-in-1 vet als de wielen beginnen te piepen.

OPSLAG

Bewaar het product in een droge en koele ruimte. Niet blootstellen aan direct zonlicht.

DOELGROEP PATIËNTEN

Personen die lijden aan ziekten, stoornissen of verwondingen voor de behandeling/revalidatie of compensatie waarvan dit apparaat bedoeld is (zie sectie over bedoeld gebruik van het apparaat in deze gebruiksaanwijzing). Het apparaat kan door de gebruiker zelf worden aangeschaft of op aanraden van een arts, therapeut of andere specialist. Of u het hulpmiddel nu zelf aanschaf of op aanraden van een arts/therapeut/ andere specialist, u moet rekening houden met de beschikbare maten/noodzakelijke functies en varianten van het hulpmiddel, de indicaties en contra-indicaties voor gebruik en de door de fabrikant verstrekte informatie.

VERWIJDERING VAN HET PRODUCT

Het product moet worden afgevoerd volgens de geldende afvoervorschriften.

INTRODUCCIÓN

Gracias por adquirir nuestro producto. Lea atentamente este manual de usuario antes de utilizarlo. El uso incorrecto puede provocar daños a la salud, lesiones o accidentes. Por lo tanto, para utilizar el producto con seguridad y éxito, lea atentamente estas instrucciones.

NOTA: Compruebe que todas las piezas no hayan sufrido daños durante el transporte. Si se observan tales daños, NO utilice el producto. Para más información, póngase en contacto con el fabricante.

PRECAUCIONES DE SEGURIDAD. MANTENER LA SEGURIDAD

Para mantener la seguridad al utilizar el andador, DEBEN seguirse las siguientes directrices:

ADVERTENCIA GENERAL

NO monte ni utilice el producto antes de leer y comprender estas instrucciones. Si no comprende las advertencias, precauciones o instrucciones, póngase en contacto con su profesional sanitario, distribuidor o técnico antes de intentar montar el aparato para evitar lesiones o daños al producto.

Cada usuario debe consultar a su médico o terapeuta para determinar el ajuste y la opción de uso adecuados. El andador no está diseñado para que el usuario lo dirija cuando está sentado en él. Al ajustar la altura del andador, el médico o terapeuta debe estar presente para asegurarse de que el usuario está apoyado y de que los frenos están correctamente ajustados y los tornillos apretados. Cuando el andador esté desplegado, asegúrese siempre de que el tubo del asiento esté bloqueado y correctamente conectado al armazón y de que el cable del freno esté dentro del tubo lateral y bien sujeto a él. Compruebe el cable del freno después de cada ajuste de altura para evitar que se afloje. Asegúrese de que los pomos estén bloqueados, de forma que la estructura de soporte principal no se mueva como consecuencia de la presión. El mecanismo de liberación rápida está colocado en la posición correcta y permanecerá en la posición de liberación aunque se tire con fuerza en sentido contrario. Los pasadores de cobre del tubo de ajuste se extienden desde el exterior. De lo contrario, podrían producirse lesiones. Antes de utilizar el producto, compruebe que TODOS los ajustes de las empuñaduras y del asiento estén bien fijados y que las ruedas y las piezas móviles del producto estén en buen estado. Durante el uso, TODAS las ruedas deben estar en contacto con el suelo EN TODO MOMENTO para garantizar la estabilidad del andador. ANTES de que el usuario se siente en el asiento, los frenos DEBEN estar en posición de bloqueo. Cuando el andador se utilice en posición estacionaria, sus frenos de mano DEBEN estar en posición de bloqueo.

NOTA: El fabricante no se hace responsable de los daños causados por un mantenimiento negligente, inadecuado o como resultado de no seguir las instrucciones de este manual.

ATENCIÓN: ¡Está prohibido utilizar el producto de forma distinta a la prevista!

ATENCIÓN: En caso de „incidente grave” relacionado con un producto que haya provocado, pudiera haber provocado o pudiera provocar, directa o indirectamente, cualquiera de las siguientes situaciones:

- (a) fallecimiento del paciente, usuario u otra persona o
- (b) deterioro temporal o permanente de la salud de un paciente, usuario u otra persona, o
- (c) un riesgo grave para la salud pública

el „incidente grave” mencionado deberá notificarse al fabricante y a la autoridad competente del Estado miembro en el que resida el usuario o el paciente. En el caso de Polonia, la autoridad competente es la Oficina de Registro de Medicamentos, Productos Sanitarios y Biocidas.

NOTA: En caso de dolor, reacciones alérgicas u otros síntomas molestos no claros para el usuario relacionados con el uso del producto sanitario, consulte a un profesional sanitario.

NOTA: Puede existir riesgo de vuelco si el aparato se utiliza de forma incorrecta. Siga las recomendaciones para subir, bajar y desplazarse. Después del ajuste, establezca la posición apretando las tuercas/pernos con cuidado.

PRECAUCIÓN: Durante el uso y la manipulación del producto, así como durante el montaje y el ajuste de los mecanismos, puede existir peligro de atrapamiento y/o pellizco de partes del cuerpo del usuario/acompañante en las aberturas/espacios entre componentes. Realice estas operaciones con especial cuidado. Una vez finalizado el ajuste, establezca la posición apretando con cuidado las tuercas/pernos.

PROPÓSITO

El andador con ruedas está destinado a personas con movilidad limitada, que aún tienen la fuerza y equilibrio para salir de su residencia con la ayuda de un andador con ruedas.

CONTRAINDICACIONES

Limitaciones físicas o mentales (por ejemplo, discapacidad visual) que impidan una manipulación segura.

ADVERTENCIAS RELATIVAS A PLEGADO Y MONTAJE

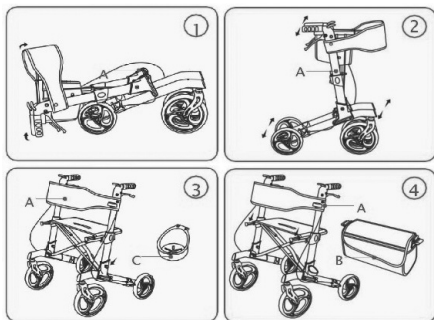
Después de desmontar o montar el andador, asegúrese de que todos los componentes están ensamblados correctamente.


INCLUIDO

Manual de instrucciones, andador, bolsa de transporte, soporte para bastón.

DESPLEGADO

1. Levante la parte superior.
2. despliegue horizontalmente, presione el asiento hacia abajo desde la parte superior hasta que suene el pestillo.
3. monte el soporte del bastón/parasol.
4. colocar la bolsa.




ESTA MARCA INDICA EL PESO MÁXIMO DEL USUARIO.

LIMPIEZA

Limpie el andador con un paño húmedo o una esponja y agua tibia jabonosa. Si es necesario, puede utilizarse un limpiador antibacteriano doméstico para limpiar la superficie. Tenga cuidado de no dejar residuos de limpieza (si están adheridos) en las empuñaduras o el asiento, ya que podrían hacerlos resbaladizos durante el uso. No utilice esponjas rugosas, ya que podrían dañar los revestimientos superficiales.

MANTENIMIENTO

1. Asegúrese de que todos los accesorios estén siempre asegurados.
2. Compruebe el tornillo que fija el asiento a las piezas laterales. Apriete si es necesario.
3. Sustituya inmediatamente cualquier componente dañado o deteriorado.

MANTENIMIENTO DE LAS RUEDAS

1. Limpie las ruedas con agua tibia y un detergente suave. Secar con un paño seco.
2. Lubrique periódicamente con grasa 3 en 1 si las ruedas empiezan a chirriar.

ALMACENAMIENTO

Almacenar el producto en un lugar seco y fresco. No exponer a la luz solar directa.

GRUPO OBJETIVO DE PACIENTES

Personas que padezcan enfermedades, disfunciones o lesiones para cuyo tratamiento/rehabilitación o compensación esté destinado este aparato (véase el apartado sobre el uso previsto del aparato en estas instrucciones de uso). El dispositivo puede ser adquirido por el usuario de forma independiente o por recomendación de un médico, terapeuta u otro especialista. Tanto si adquiere el dispositivo por su cuenta como si lo hace por recomendación de un médico/terapeuta/otro especialista, deberá tener en cuenta los tamaños disponibles/funciones necesarias y variantes del dispositivo, las indicaciones y contraindicaciones de uso y la información facilitada por el fabricante.

ELIMINACIÓN DEL PRODUCTO

El producto debe eliminarse de acuerdo con las condiciones de eliminación aplicables.

MONTAJE

Siga los pasos en orden inverso a los descritos en GUARDAR.

USO DEL FRENO DE MANO

1. Tire del freno hacia las empuñaduras para frenar.
2. Realice una de las siguientes acciones:
A. STOP - mantenga levantada la palanca de freno;
B. CONDUCIR - suelte la palanca de freno

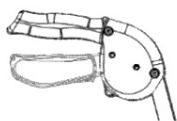


Fig. 5 (desbloqueo)

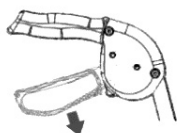


Fig. 6 (bloqueo)

BLOQUEAR EL FRENO DE MANO

1. Presione la parte inferior de la maneta de freno como se muestra en la ilustración hasta que oiga un clic (fig. 6).

DESBLOQUEAR EL FRENO DE MANO

- 1 Tire de las palancas de freno hacia arriba hasta que se suelten, tal como se muestra en la figura 5.
2. Suelte la palanca de freno.
3. asegúrese de que el cable del freno pasa por el tubo lateral y que la parte no utilizada queda enrollada en la parte delantera del andador.

CARACTERÍSTICAS TÉCNICAS

- Anchura total: 64 cm
- Longitud total: 82 cm
- Altura total: 92,5 cm
- Anchura del asiento: 45 cm
- Profundidad del asiento: 23,5 cm
- Altura del asiento: 55 cm
- Ruedas traseras: ruedas de PVC de 8 pulgadas
- Ruedas delanteras: ruedas de PVC de 9 pulgadas
- Peso: 8,1 kg.
- Tamaño del paquete: 86*26*37 cm
- Altura de la empuñadura regulable: 79-91 cm
- Carga útil máxima: 136 kg

IU_AT51039

INTRODUZIONE

Grazie per aver acquistato il nostro prodotto. Leggere attentamente il presente manuale d'uso prima di utilizzarlo. L'uso improprio può causare danni alla salute, lesioni o incidenti. Pertanto, al fine di utilizzare il prodotto in modo sicuro e con successo, si prega di leggere attentamente le presenti istruzioni.

NOTA: verificare che tutte le parti non abbiano subito danni durante il trasporto. Se si notano tali danni, NON utilizzare il prodotto. Per ulteriori informazioni, contattare il produttore.

PRECAUZIONI DI SICUREZZA. PER MANTENERE LA SICUREZZA

Per garantire la sicurezza durante l'utilizzo del deambulatore, è necessario attenersi alle seguenti linee guida:

ADVERTENCIA GENERAL

NO monte ni utilice el producto antes de leer y comprender estas instrucciones. Si no comprende las advertencias, precauciones o instrucciones, póngase en contacto con su profesional sanitario, distribuidor o técnico antes de intentar montar el aparato para evitar lesiones o daños al producto.

Cada usuario debe consultar a su médico o terapeuta para determinar el ajuste y la opción de uso adecuados. El andador no está diseñado para que el usuario lo dirija cuando está sentado en él. Al ajustar la altura del andador, el médico o terapeuta debe estar presente para asegurarse de que el usuario está apoyado y de que los frenos están correctamente ajustados y los tornillos apretados. Cuando el andador esté desplegado, asegúrese siempre de que el tubo del asiento esté bloqueado y correctamente conectado al armazón y de que el cable del freno esté dentro del tubo lateral y bien sujeto a él. Compruebe el cable del freno después de cada ajuste de altura para evitar que se afloje. Asegúrese de que los pomos estén bloqueados, de forma que la estructura de soporte principal no se mueva como consecuencia de la presión. El mecanismo de liberación rápida está colocado en la posición correcta y permanecerá en la posición de liberación aunque se tire con fuerza en sentido contrario. Los pasadores de cobre del tubo de ajuste se extienden desde el exterior. De lo contrario, podrían producirse lesiones. Antes de utilizar el producto, compruebe que TODOS los ajustes de las empuñaduras y del asiento estén bien fijados y que las ruedas y las piezas móviles del producto estén en buen estado. Durante el uso, TODAS las ruedas deben estar en contacto con el suelo EN TODO MOMENTO para garantizar la estabilidad del andador. ANTES de que el usuario se siente en el asiento, los frenos DEBEN estar en posición de bloqueo. Cuando el andador se utilice en posición estacionaria, sus frenos de mano DEBEN estar en posición de bloqueo.

NOTA: Il produttore non è responsabile dei danni causati da una manutenzione negligente, da un'assistenza inadeguata o dalla mancata osservanza delle istruzioni contenute nel presente manuale.

ATTENZIONE: È vietato utilizzare il prodotto in modo diverso da quello previsto!

ATTENZIONE: In caso di „incidente grave” legato a un prodotto che abbia direttamente o indirettamente portato, avrebbe potuto portare o potrebbe portare a uno dei seguenti eventi:

- a) decesso del paziente, dell'utente o di altra persona o
 - b) deterioramento temporaneo o permanente della salute di un paziente, di un utente o di un'altra persona, oppure
 - c) un grave rischio per la salute pubblica
- il suddetto „incidente grave” deve essere notificato al fabbricante e all'autorità competente dello Stato membro in cui risiede l'utente o il paziente. Nel caso della Polonia, l'autorità competente è l'Ufficio per la registrazione dei medicinali, dei dispositivi medici e dei biocidi.

NOTA: in caso di dolori, reazioni allergiche o altri sintomi fastidiosi non chiari all'utente legati all'uso del dispositivo medico, consultare un professionista sanitario.

NOTA: se il dispositivo viene utilizzato in modo non corretto, può verificarsi un rischio di ribaltamento. Seguire le istruzioni per salire/sedersi/spostare. Una volta completata la regolazione, stabilizzare la posizione stringendo con cura i dadi/bulloni.

ATTENZIONE: durante l'uso e la manipolazione del prodotto e durante l'assemblaggio e la regolazione dei meccanismi, può sussistere il pericolo di intrappolare e/o schiacciare parti del corpo dell'utente/accompagnatore nelle aperture/spazi tra i componenti. Eseguire queste operazioni con particolare attenzione. Una volta completata la regolazione, stabilizzare la posizione stringendo con cura i dadi/bulloni.

SCOPO

Il deambulatore su ruote è destinato alle persone con mobilità limitata che hanno ancora la capacità, la forza e l'equilibrio per lasciare il proprio alloggio con l'aiuto di un deambulatore su ruote.

CONTROINDICAZIONI

Limitazioni fisiche o mentali (ad es. disturbi visivi) che impediscono una manipolazione sicura.

AVVERTENZE RELATIVE A PIEGATURA E MONTAGGIO

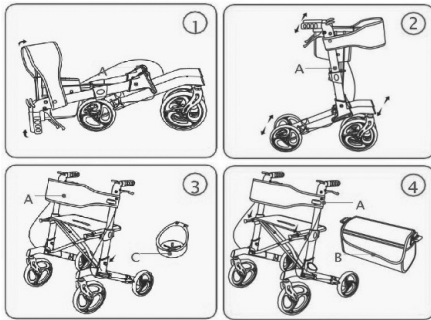
Dopo aver smontato o montato il deambulatore, accertarsi che tutti i componenti siano assemblati correttamente.

INCLUSO

Manuale di istruzioni, deambulatore, borsa per il trasporto, porta bastone.

SVOLGIMENTO

1. Sollevare la parte superiore.
2. Dispiegare orizzontalmente il sedile, premere dall'alto verso il basso fino a quando la chiusura suona.
3. montare il supporto per bastone/asilo.
4. fissare la borsa.



MONTAGGIO

Seguire i passaggi nell'ordine inverso rispetto a quelli descritti nella sezione CONSERVAZIONE.

UTILIZZO DEL FRENO A MANO

1. Tirare il freno verso le impugnature per frenare.
2. eseguire una delle seguenti azioni:
A. STOP - Tenere la maniglia del freno sollevata;
B. DRIVE - rilasciare la maniglia del freno

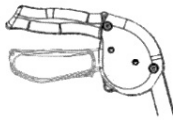


Fig. 5 (condizione di sblocco)

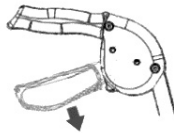


Fig. 6 (condizione di blocco)

BLOCCARE IL FRENO A MANO

1. spingere verso il basso la parte inferiore della maniglia del freno, come illustrato, fino a sentire uno scatto (fig. 6)

SBLOCCO DEL FRENO A MANO

1. Tirare le maniglie dei freni verso l'alto fino a quando non si sganciano, come mostrato nella figura 5.
2. rilasciare la maniglia del freno.
3. assicurarsi che il cavo del freno scorra lungo il tubo laterale e che la parte non utilizzata sia arrotolata nella parte anteriore del deambulatore.

CARATTERISTICHE TECNICHE

Larghezza complessiva: 64 cm
Lunghezza complessiva: 82 cm
Altezza complessiva: 92,5 cm
Larghezza del sedile: 45 cm
Profondità del sedile: 23,5 cm
Altezza del sedile: 55 cm
Ruote posteriori: ruote in PVC da 8 pollici
Ruote anteriori: ruote in PVC da 9 pollici
Peso: 8,1 kg
Dimensioni della confezione: 86*26*37 cm
Maniglia regolabile in altezza: 79-91 cm
Carico massimo: 136 kg



QUESTO SEGNO INDICA IL PESO MASSIMO DELL'UTENTE.

PULIZIA

Pulire il deambulatore con un panno o una spugna umidi e acqua calda e sapone. Se necessario, è possibile utilizzare detergenti antibatterici domestici per le superfici. Fare attenzione a non lasciare residui di pulizia (se presenti) sulle impugnature o sul sedile, che potrebbero renderli scivolosi durante l'uso. Non utilizzare spugne ruvide per non danneggiare i rivestimenti superficiali.

MANUTENZIONE

1. Assicurarsi che tutti gli attacchi siano sempre fissati.
2. Controllare il bullone che fissa il sedile alle fiancate. Se necessario, serrare.
3. sostituire tempestivamente i componenti danneggiati o deteriorati.

MANUTENZIONE DELLE RUOTE

1. Pulire le rotelle con acqua calda e un detergente delicato. Asciugare con un panno asciutto.
2. lubrificare periodicamente con grasso 3-in-1 se le rotelle iniziano a cigolare.

IMMAGAZZINAMENTO

Conservare il prodotto in un ambiente asciutto e fresco. Non esporre alla luce diretta del sole.

GRUPPO DI PAZIENTI TARGET

Persone affette da malattie, disfunzioni o lesioni per le cui trattamenti/riabilitazione o compensazione è previsto questo dispositivo (vedere la sezione relativa all'uso previsto del dispositivo nelle presenti istruzioni per l'uso). Il dispositivo può essere acquistato dall'utente autonomamente o su consiglio di un medico, di un terapeuta o di un altro specialista. Sia che l'utente acquisti il dispositivo autonomamente o su consiglio di un medico/terapista/altro specialista, deve tenere conto delle dimensioni disponibili/funzioni necessarie e delle varianti del dispositivo, delle indicazioni e controindicazioni d'uso e delle informazioni fornite dal produttore.

SMALTIMENTO DEL PRODOTTO

Il prodotto deve essere smaltito in conformità alle condizioni di smaltimento applicabili.

INLEDNING

Tack för att du har köpt vår produkt. Läs igenom denna bruksanvisning noggrant innan du använder den. Felaktig användning kan leda till hälsoskador, skador eller olyckor. För att produkten ska kunna användas på ett säkert och framgångsrikt sätt bör du läsa dessa anvisningar noggrant.

OBS: Kontrollera att alla delar inte har skadats under transporten. Om en sådan skada upptäcks ska du INTE använda produkten. Kontakta tillverkaren för mer information.

SÄKERHETSFORESKRIFTER. FÖR ATT UPPRÄTTHÅLLA SÄKERHETEN

För att upprätthålla säkerheten vid användning av rollatorn måste följande riktlinjer följas:

ALLMÄN VARNING

Montera eller använd inte produkten innan du har läst och förstått dessa anvisningar. Om du inte förstår varningarna, försiktighetsåtgärderna eller instruktionerna ska du kontakta din sjukvårdspersonal, distributör eller tekniker innan du försöker montera enheten för att undvika skador på produkten.

Varje användare bör fråga sin läkare eller terapeut för att bestämma lämplig inställning och användningsalternativ. Rollatorn är inte avsedd att styras av användaren när denne sitter på den. Vid justering av rullatorns höjd bör läkaren/terapeuten vara närvarande för att se till att användaren får stöd och att bromsarna är korrekt justerade och skruvarna åtdragna. När rollatorn är utfälld ska man alltid se till att sätesröret är låst och korrekt anslutet till ramen och att bromskabeln är inne i sidoböret och ordentligt fastsatt i det. Kontrollera bromskabeln efter varje höjdjustering för att undvika att kabeln lossnar. Se till att knopparna är låsta, på ett sådant sätt att huvudstödkonstruktionen inte rör sig till följd av tryck. Snabbkopplingsmekanismen är monterad i rätt läge och förblir i frigöringsläget även om den dras hårt i motsatt riktning. Kopparstiften i justeringsröret sträcker sig ut från utsidan. Om detta inte sker kan det leda till skador. Kontrollera före användning att ALLA handtags- och sätesjusteringar har säkrats och att produktens hjul och rörliga delar är i gott skick. Under användning måste ALLA hjul vara i kontakt med marken ALLTID för att säkerställa rollatorns stabilitet. INNAN användaren sätter sig på sätet MÅSTE bromsarna vara i låst läge. När rollatorn används i stillastående läge MÅSTE handbromsarna vara i låst läge.

OBS: Tillverkaren är inte ansvarig för skador som orsakats av försumligt underhåll, otillräcklig service eller till följd av att instruktionerna i denna manual inte följts.

OBSERVERA: Det är förbjudet att använda produkten på annat sätt än vad den är avsedd för!

UPPMÄRKSAMHET: I händelse av en produktrelaterad „allvarlig incident“ som direkt eller indirekt har lett till, skulle kunna ha lett till eller sannolikt kommer att leda till något av följande:

- om patienten, användaren eller annan person avlider, eller
- tillfällig eller permanent försämring av en patients, användares eller annan persons hälsa, eller
- en allvarlig risk för folkhälsan

Den ovan nämnda „allvarliga händelsen“ ska anmälas till tillverkaren och till den behöriga myndigheten i den medlemsstat där användaren eller patienten är bosatt. I Polen är den behöriga myndigheten Office for Registration of Medicinal Products, Medical Devices and Biocidal Products.

OBS: Vid smärta, allergiska reaktioner eller andra besvärliga symtom som är oklara för användaren i samband med användningen av medicinteknisk utrustning, kontakta sjukvårdspersonal.

OBS: Det kan finnas en risk för att apparaten välter om den används felaktigt. Följ anvisningarna för att sätta dig på, sitta ner och förflytta dig. När justeringen är klar stabiliserar du läget genom att dra åt muttrarna/bultarna försiktigt.

FÖRSIKTIGHET: Vid användning och hantering av produkten och vid montering och justering av mekanismerna kan det finnas risk för att delar av användarens/medlemmens kropp fastnar och/eller kläms i öppningar/spalter mellan komponenterna. Utför dessa åtgärder med särskild försiktighet. När justeringen är klar stabiliserar du läget genom att försiktigt dra åt muttrarna/bultarna.

SYFTE

Rullatorn är avsedd för personer med begränsad rörlighet som fortfarande har förmågan, styrkan och balansen att lämna sin bostad med hjälp av en rullator.

KONTRAIKATIONER

Fysiska eller psykiska begränsningar (t.ex. synnedstättning) som förhindrar säker hantering.

VARNINGAR OM VIKNING OCH MONTERING

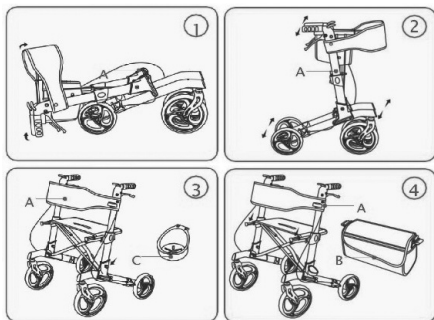
Efter att ha demonterat eller monterat rullatorn ska du kontrollera att alla komponenter är korrekt monterade.

INKLUDERAD

Bruksanvisning, rullator, bärväska, käpphållare.

UNFOLDING

- Lyft upp den övre delen.
- fälls ut horisontellt, tryck ner sätet uppifrån tills läset låter.
- montera käpp/parasollhållaren.
- fäst väskan.



MONTERING

Följ stegen i omvänd ordning jämfört med dem som beskrivs under Förvaring.

ANVÄNDNING AV HANDBROMSEN

1. Dra bromsen mot handtagen för att bromsa.
2. Utför någon av följande åtgärder:
A. STOP - Håll bromshandtaget uppåt:
B. DRIVE - släpp bromshandtaget.

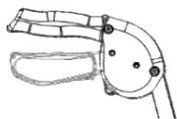


Bild 5 (olåst läge)



Bild 6 (låst läge)

LÅSA HANDBROMSEN

1. Tryck ner den nedre delen av bromshandtaget enligt bilden tills du hör ett klick (fig. 6).

LÅSA UPP HANDBROMSEN

1. Dra bromshandtagen uppåt tills de släpper enligt figur 5.
2. Släpp bromshandtaget.
3. Se till att bromskabeln löper längs sidoröret och att den oanvända delen är upprullad på framsidan av rullatorn.

TEKNISKA EGENSKAPER.

Total bredd: 64 cm
Total längd: 82 cm
Total höjd: 92,5 cm
Sätetsbredd: 45 cm
Sittdjup: 23,5 cm
Sitthöjd: 55 cm
Bakhjul: 8-tums PVC-hjul
Framhjul: 9-tums PVC-hjul
Vikt: 8.1 kg
Paketets storlek: 86*26*37 cm
Justerbar handtagshöjd: 79-91 cm
Högsta tillåtna last: 136 kg



DETTA MÄRKE INDIKERAR MAXIMAL ANVÄNDARVIKT.

RENGÖRING

Rengör rullatorn med en fuktig trasa eller svamp och varmt tvålatten. Vid behov kan ett antibakteriellt hushållsrengöringsmedel användas för att rengöra ytan. Se till att det inte finns några rengöringsrester (om sådana finns) på handtagen eller sätet, vilket kan göra dem hala under användning. Använd inte grova svampar eftersom det kan skada ytbeläggningar.

UNDERHÅLL

1. Se till att alla tillbehör alltid är säkrade.
2. Kontrollera skruven som fäster sätet på sidodelarna. Dra åt om det behövs.
3. Byt omedelbart ut skadade eller försämrade komponenter.

UNDERHÅLL AV HJUL

1. Rengör hjulen med varmt vatten och ett mildt rengöringsmedel. Torka med en torr trasa.
2. Smörj regelbundet med 3-i-1-fett om hjulen börjar gnissla.

FÖRVARING

Förvara produkten i ett torrt och svalt rum. Utsätt inte produkten för direkt solljus.

MÅLGRUPP FÖR PATIENTERNA

Personer som lider av sjukdomar, funktionsstörningar eller skador för behandling/rehabilitering eller kompensation av vilka denna apparat är avsedd (se avsnittet om avsedd användning av apparaten i denna bruksanvisning). Apparaten kan köpas av användaren själv eller på rekommendation av en läkare, terapeut eller annan specialist. Oavsett om du köper apparaten själv eller på rekommendation av en läkare/terapeut/annan specialist måste du ta hänsyn till apparatens tillgängliga storlekar/nödvändiga funktioner och varianter, indikationerna och kontraindikationerna för användning och informationen från tillverkaren.

AVFALLSHANTERING AV PRODUKTEN

Produkten måste kasseras i enlighet med gällande avfallsbestämmelser.



WARRANTY CARD

Model:
Serial number:

Point of sale stamp
and a legible signature of the Seller:

1. AN TAR Sp. J., 03-068 Warsaw, ul. Zawiańska 43, hereby grants a 12-month warranty on the rollator, starting from the date of purchase by the Buyer. Products financed by the National Health Fund are covered with the extended warranty period, which covers half of the useful life specified in the Regulation on Guaranteed Services, provided that the useful life is specified in the Regulation in months or years.
2. During the warranty period AN TAR undertakes to carry out the repairs necessary to restore proper functioning of the product, within 14 days from the date of receipt of the product by the service centre, together with the proof of purchase and the warranty card.
3. AN TAR reserves the right to replace the product if the repair is deemed uneconomic. Repair or replacement of faulty products does not extend the warranty period.
4. If the product is found to be malfunctioning, send it immediately to AN TAR (as specified in point 1) or contact the point of sale.
5. Before use, read the instructions carefully and follow them. If the product is used improperly and contrary to recommendations, the warranty will be irrevocably lost.
6. The warranty does not cover damage caused by external mechanical force, load exceeding the maximum permissible weight of the user as described in the manual, as well as contact of the product with alcohol, greasy substances or petrol. The warranty does not cover parts subject to normal wear and tear during use, such as the bearing, rubber parts and others.
7. The product delivered to the service in connection with the complaint cannot cause an epidemic.
8. THIS WARRANTY IS ONLY VALID TOGETHER WITH THE PROOF OF PURCHASE (BILL, RECEIPT, INVOICE). IN CASE OF A COMPLAINT, A PROOF OF PURCHASE MUST BE ATTACHED. IN ORDER TO EXTEND WARRANTY PERIOD FOR PRODUCTS FINANCED BY THE NATIONAL HEALTH FUND, ATTACH A COPY OF THE ORDER FOR THE SUPPLY OF MEDICAL DEVICES BEING ORTHOPAEDIC ITEMS AND AIDS.
9. Complaints submitted without the proof of purchase and a warranty card with the product serial number will not be considered.



ANTAR Sp. J.
03-068 Warsaw, ul. Zawiańska 43
Tel. 22 518 36 00, Fax 22 518 36 30
www.antar.net



Date of issue of the manual: 15.01.2023
v1-2 15.01.2023

GARANTIEKARTE

Modell:
Seriennummer:

Siegel der Verkaufsstelle
und leserliche Unterschrift des Verkäufers:

- 1) Antar Medizin GmbH, Döbelner Str. 2, 12627 Berlin, gewährt hiermit 12 Monate Garantie für das Produkt ab dem Kaufdatum des Produkts durch den Käufer.
- 2) Der räumliche Geltungsbereich des Garantieschutzes ist die Bundesrepublik Deutschland.
- 3) Während der Garantiezeit verpflichtet sich AN TAR, Reparaturen, die zur Wiederherstellung des ordnungsgemäßen Funktionierens des Produkts erforderlich sind, innerhalb von 14 Tagen ab dem Datum des Eingangs des Produkts beim Service zusammen mit dem Kaufnachweis und der Garantiekarte durchzuführen. AN TAR behält sich das Recht vor, das Produkt zu ersetzen, falls die Reparaturkosten als nicht rentabel angesehen werden. Mit Reparatur oder Austausch des defekten Gerätes beginnt kein neuer Garantiezeitraum. Maßgeblich bleibt der Garantiezeitraum von 12 Monaten ab Kaufdatum durch den Käufer.
- 4) Wenn eine Fehlfunktion des Produkts festgestellt wird, senden Sie es unverzüglich portofrei an die Adresse von AN TAR (unter Punkt 1 angegeben) oder wenden Sie sich an die Verkaufsstelle.
- 5) Lesen Sie vor Gebrauch die Anleitung sorgfältig durch und befolgen Sie ihre Bestimmungen. Die Verwendung des Produkts entgegen seiner beabsichtigten Verwendung und Empfehlungen führt zu einem unwiderruflichen Verlust der Garantie.
- 6) Die Garantie deckt keine Schäden ab, die durch äußere mechanische Kräfte, eine Last, die das in der Anleitung beschriebene maximal zulässige Gewicht des Benutzers überschreitet, sowie den Kontakt des Produkts mit Alkohol, Fettstoffen oder Benzin verursacht werden. Die Garantie gilt nicht für Teile, die während des Gebrauchs normalem Verschleiß ausgesetzt sind, wie Lager, Gummielemente und andere.
- 7) Die Garantie gilt nur mit dem Kaufnachweis (Rechnung, Steuerbeleg, Mehrwertsteuerrechnung). Im Falle einer Reklamation muss der Nachweis beigefügt werden.
- 8) Reklamationen, die ohne Kaufnachweis und Garantiekarte mit der Seriennummer des Produkts eingereicht wurden, werden nicht berücksichtigt.
- 9) Der Käufer hat im Falle eines Sachmangels gegenüber dem Verkäufer gesetzliche Rechte, deren Inanspruchnahme unentgeltlich ist. Gegenüber diesen gesetzlichen Rechten enthält die Garantie ein zusätzliches Leistungsversprechen, das über die gesetzlichen Rechte hinausgeht, diese aber nicht ersetzt.



ANTAR Sp. J.
03-068 Warschau, ul. Zawiańska 43
Tel. 22 518 36 00, Fax 22 518 36 30
www.antar.net
Verteiler:
Antar Medizin GmbH
Döbelner Str. 2, 12627 Berlin
Tel: 030-22011732, Fax: 030-22012821
E-Mail: antarmedizin@antarmedizin.com



Gebrauchsanweisungsversion: v1-2 15.01.2023
Ausgabedatum der aktuellen Version der Gebrauchsanweisung
15.01.2023

IU_AT51039

ZÁRUČNÍ LIST

Model:
Datum prodeje:

Razítko a čitelný podpis prodávajícího:

- 1) Firma Ortgroup Medical s.r.o., 1. Máje 3236/103, 703 00 Ostrava – Vítkovice tímto dává záruku na výrobek 2 roky ode dne vydání zboží kupujícímu.
- 2) V záruční době se Ortgroup Medical s.r.o. zavazuje vykonat nevyhnutelné opravy za účelem možnosti opětovného používání zboží v termínu do 30 dní od obdržení reklamace.
- 3) Ortgroup Medical s.r.o. si vyhrazuje právo výměny zboží v případě, že náklady na opravu uzná za nerentabilní.
- 4) V případě zjištění nesprávného fungování zboží je potřebné jej bezodkladně odeslat na adresu prodejce nebo kontaktovat prodejce.
- 5) Před použitím výrobku je potřeba se seznámit s návodem na použití a řídit se instrukcemi v něm uvedenými. Použití výrobku v rozporu s jeho určením ztrácí nárok na záruku. Výrobce nenese odpovědnost za škody vzniklé použitím výrobku v rozporu s tímto návodem k použití nebo v případě nedodržení instrukcí obsažených v tomto návodu k použití.
- 6) Záruka se nevztahuje na poškození vzniklé ostrým předmětem, poškození vzniklé v důsledku působení vnějších mechanických sil, znečištění zboží mastnými substancemi či benzínem.
- 7) TENTO ZÁRUČNÍ LIST JE PLATNÝ VÝLUČNĚ SPOLU S DOKLADEM O KOUPI. V PŘÍPADĚ REKLAMACE PROSÍME O PŘILOŽENÍ DOKLADU O KOUPI. Reklamacie bez dokladu o koupi nebudou akceptované.
- 8) TENTO ZÁRUČNÍ LIST JE PLATNÝ VÝLUČNĚ SPOLU S DOKLADEM O KOUPI. V PŘÍPADĚ REKLAMACE PROSÍME O PŘILOŽENÍ DOKLADU O KOUPI.
- 9) Reklamacie zaslané bez dokladu o koupi nebo bez záručního listu nebudou přijaty (akceptovány).



ANTAR Sp. J.
I.Groniecka-Tarnkowska, A.Tarnkowski
ul. Zawiańska 43 03-068 Warszawa, Polsko
email antar@antar.net tel 22 518 36 00

Distribuce:

Ortgroup Medical s.r.o., 1. Máje 3236/103, 703 00 Ostrava - Vítkovice
E-mail: ortgroup@ortgroup.cz, www.ortgroup.cz
Tel.: 596 630 615



Datum vydání návodu: 15.01.2023
v1-2-15.01.2023

ZÁRUČNÝ LIST

Model:
Sériové číslo:
Dátum predaja:

Pečiatka predajcu a čitateľný podpis predávajúceho:

- 1) Firma Anmed Plus, s.r.o., Nádražná 329, 015 01 Rajec dáva týmto záruku na výrobok 2 roky odo dňa vydania tovaru kupujúcemu.
- 2) V záručnej dobe sa Anmed Plus zaväzuje vykonať nevyhnutné opravy za účelom možnosti opätovného používania tovaru v termíne do 30 dní od dňa obdržania reklamácie.
- 3) Anmed Plus si vyhradzuje právo výmeny tovaru v prípade, že náklady na jeho opravu uzná za nerentabilné. Oprava alebo výmena poškodeného výrobku nepredlžuje záručnú dobu.
- 4) V prípade zistenia nesprávneho fungovania tovaru je ho potrebné bezodkladne odoslať na adresu firmy Anmed Plus (uvedenej v bode 1) alebo kontaktovať predajcu.
- 5) Pred použitím tovaru je potrebné oboznámiť sa s návodom na použitie a riadiť sa inštrukciami v ňom uvedenými. Používanie tovaru v rozpore s jeho určením má za následok stratu záruky.
- 6) Záruka nepokrýva poškodenia vzniknuté následkom prerazania výrobku ostrým predmetom, poškodenia vzniknuté v dôsledku pôsobenia vonkajších mechanických síl, znečistenia výrobku mastnými substanciami alebo benzínom.
- 7) Produkt odoslaný do servisu v rámci reklamácie nesmie predstavovať epidemiologické ohrozenie.
- 8) TENTO ZÁRUČNÝ LIST JE PLATNÝ VÝLUČNĚ SPOLU S DOKLADOM O KÚPE (ÚČTOVNÝM DOKLADOM, BLOČKOM ALEBO FAKTÚROU). V PŘÍPADĚ REKLAMÁCIE PROSÍME O PŘILOŽENÍ DOKLADU O KÚPE.
- 9) Reklamácie predložené bez dokladu o kúpe nebudú akceptované.



ANTAR Sp. J.
ul. Zawiańska 43
03-068 Warszawa, Poľsko

Distribútor:

ANMED PLUS, s.r.o., Nádražná 329, 015 01 Rajec,
E-mail: anmedplus@anmedplus.sk; www.anmedplus.sk
Tel./fax: 041/542 49 16



Dátum vydania návodu: 15.01.2023
v1-2-15.01.2023



KARTA GWARANCYJNA

Model:
Numer Serii:

Pieczęć punktu sprzedaży
i czytelny podpis Sprzedawcy:

1. Firma AN TAR Sp.J. 03-068 Warszawa, ul. Zawiańska 43 udziela niniejszym 12 miesięcznej gwarancji na wyrób od daty wydania produktu kupującemu. Dla wyrobów, których zakup był refundowany przez NFZ obowiązuje przedłużony okres gwarancji równy połowie okresu użytkowania określonego w rozporządzeniu w sprawie świadczeń gwarantowanych, pod warunkiem, że okres użytkowania został w rozporządzeniu określony w miesiącach lub w latach.
2. W okresie gwarancji AN TAR zobowiązuje się dokonać niezbędnych napraw, w celu przywrócenia zestawu do prawidłowego funkcjonowania w terminie 14 dni od daty otrzymania przez serwis reklamowanego towaru, wraz z dokumentem zakupu oraz kartą gwarancyjną.
3. AN TAR zastrzega sobie prawo wymiany produktu, w przypadku, gdy uzna że koszty naprawy czynią ją nieopłacalną. Naprawa lub wymiana uszkodzonego produktu nie przedłuża okresu gwarancji.
4. W przypadku stwierdzenia, iż wyrób funkcjonuje nieprawidłowo, należy bezzwłocznie wysłać na adres firmy AN TAR (podany w punkcie 1) lub skontaktować się z punktem, w którym dokonano zakupu.
5. Przed rozpoczęciem eksploatacji należy zapoznać się z instrukcją obsługi i ściśle jej przestrzegać. Eksploatacja wyrobu niezgodnie z przeznaczeniem i zaleceniami powoduje nieodwracalną utratę gwarancji.
6. Gwarancją nie są objęte uszkodzenia powstałe na skutek przebiecia lub przecięcia wyrobu ostrym przedmiotem, uszkodzenia na skutek działania zewnętrznych sił mechanicznych, zetknięcia wyrobu ze spirytusem, substancjami tłustymi lub olejnymi, benzyną.
7. Wyrób przesłany do serwisu w ramach reklamacji nie może stwarzać zagrożenia epidemiologicznego.
8. NINIEJSZY DOKUMENT GWARANCJI JEST WAŻNY WYŁĄCZNIE WRAZ Z DOWODEM ZAKUPU (PARAGONEM, RACHUNKIEM, FAKTURA). PROSIMY O DOŁĄCZANIE DOWODU ZAKUPU W PRZYPADKU SKŁADANIA KAŻDEJ REKLAMACJI. W CELU UZNANIA PRZEDŁUŻONEGO OKRESU GWARANCJI DLA WYROBÓW, KTÓRYCH ZAKUP BYŁ REFUNDOWANY PRZEZ NFZ, KONIECZNE JEST DOŁĄCZANIE KOPII „ZLECENIA NA ZAOPATRZENIE W WYROBY MEDYCZNE BĘDĄCE PRZEDMIOTAMI ORTOPEDYCZNYMI I ŚRODKI POMOCNICZE”.
9. Reklamacje złożone bez dowodu zakupu oraz karty gwarancyjnej z wpisanym numerem serii produktu nie będą uwzględniane.



ANTAR Sp. J.
03-068 Warszawa, ul. Zawiańska 43, Polska
Tel. 22 518 36 00, Fax 22 518 36 30
www.antar.net e-mail:antar@antar.net



Data wydania instrukcji: 15.01.2023
v1-2 15.01.2023

IU_AT51039