

**AT52203**  
**INSTRUKCJA UŻYTKOWNIA, ELEKTRYCZNY PODNOŚNIK PACJENTA**  
**USER MANUAL, ELECTRIC PATIENT LIFT**  
**GEBRAUCHSANWEISUNG, ELEKTRISCHER PATIENTENLIFTER**  
**NÁVOD K POUŽITÍ, ELEKTRICKÝ ZDVIHÁK PACIENTŮ**  
**NÁVOD NA POUŽITIE, ELEKTRICKÝ ZDVIHÁK PACIENTA**  
**MODE D'EMPLOI, LEVAGE ÉLECTRIQUE DU PATIENT**  
**GEBRUIKSAANWIJZING, ELEKTRISCHE PATIËNTLIFT**  
**MANUAL DE USO, ELEVADOR ELÉCTRICO DE PACIENTES**  
**MANUALE D'USO, SOLLEVATORE ELETTRICO PER PAZIENTI**  
**BRUKSANVISNING, ELEKTRISK PATIENTLYFT**



**MD**



## PL

Dziękujemy za zakup naszego produktu, prosimy o dokładne zapoznanie się z instrukcją używania. Nie należy użytkować wyrobu przed zapoznaniem się z niniejszą instrukcją i jej zrozumieniem. Jeśli nie rozumiesz ostrzeżeń, uwag i zaleceń, skontaktuj się ze specjalistą w zakresie opieki zdrowotnej bądź sprzedawcą aby uniknąć uszkodzenia produktu lub urazów ciała. UWAGA: Należy sprawdzić wszystkie części pod kątem uszkodzeń powstałych podczas przewozu. W przypadku zauważenia takich uszkodzeń, NIE WOLNO używać produktu. Więcej informacji u sprzedawcy.

### DOCELOWA GRUPA PACJENTÓW

Osoby zmagające się z chorobami, dysfunkcjami lub urazami, do leczenia/rehabilitacji bądź kompensacji których przeznaczony jest niniejszy wyrób (patrz część dotycząca przeznaczenia wyrobu niniejszej instrukcji obsługi). Produkt może być zakupiony przez użytkownika samodzielnie lub na podstawie zaleceń lekarza, terapeuty lub innego specjalisty. Zarówno w przypadku samodzielnego zakupu produktu, jak też wskazania przez lekarza/terapeutę/innego specjalistę, należy wziąć pod uwagę dostępne rozmiary/niezbędne funkcje oraz warianty wyrobu, wskazania i przeciwwskazania do użytkowania, a także informacje dostarczone przez producenta.

### BEZPIECZEŃSTWO

Pasywne podnośniki umożliwiają podnoszenie pacjentów z łóżka/wózka/noszy, którzy mają poważne ograniczenia funkcjonalne. Poniżej znajdują się wskazówki dotyczące bezpieczeństwa.

Zaleca się sprawdzenie podnośnika we wszystkich jego częściach przed użyciem.

Sprawdź połączenie pomiędzy pilotem a akumulatorem.

Upewnij się, że akumulator jest naładowany.

Sprawdź, czy uprząż nie wykazuje oznak zużycia lub uszkodzeń.

Sprawdź skuteczność hamulca.

Maksymalne obciążenie: 180 kg

Uwaga! Nie przekraczaj maksymalnego udźwigu.

Uwaga! Zawsze umieszczaj podnośnik na równej powierzchni.

Uwaga! Nie próbuj pokonywać progów, stopni ani innych przeszkód.

Uwaga! Akumulator może być montowany i serwisowany wyłącznie przez wykwalifikowany personel.

### ELEKTROMAGNETYZM

Fale radiowe mają wpływ na działanie podnośnika. Podnośnik może być zakłócany przez telefon komórkowy, radio, radar itp. Prosimy zwrócić na to uwagę.

**PRZEZNACZENIE:** Elektryczny podnośnik pacjenta przeznaczony jest do wspomagania opiekunów i personelu medycznego w bezpiecznym i komfortowym podnoszeniu oraz przenoszeniu pacjentów z ograniczoną mobilnością.

### WSKAZANIA DO STOSOWANIA

Produkt może być stosowany w następujących przypadkach:

U pacjentów z poważnymi ograniczeniami ruchowymi, którzy nie są w stanie samodzielnie się przemieszczać.

U osób w okresie rehabilitacji po operacjach, urazach lub chorobach neurologicznych.

U pacjentów z chorobami neurodegeneracyjnymi.

U osób starszych z ograniczoną siłą mięśniową lub równowagą.

W warunkach domowych, w domach opieki, szpitalach lub innych placówkach medycznych, gdzie konieczne jest bezpieczne przenoszenie osoby z łóżka na wózek, toaletę lub inne stanowisko.

### ZASTOSOWANIE

Podnośnik służy do:

Podnoszenia i opuszczania pacjenta z łóżka, wózka inwalidzkiego, noszy lub toalety.

Transportu pacjenta w pozycji siedzącej wewnątrz pomieszczenia.

Umożliwienia codziennej pielęgnacji, zmiany pozycji lub wykonywania zabiegów higienicznych w sposób ergonomiczny i bezpieczny zarówno dla pacjenta, jak i opiekuna.

Urządzenie wyposażone jest w elektryczny siłownik, system bezpieczeństwa (przycisk awaryjny, ręczne opuszczanie awaryjne), akumulator oraz pilot zdalnego sterowania, co ułatwia jego obsługę.

### PRZECIWWSKAZANIA

Ograniczenia fizyczne lub umysłowe (np. upośledzenie wzroku), które uniemożliwiają bezpieczne obchodzenie się z produktem.

Nie zaleca się stosowania podnośnika w następujących przypadkach:

U pacjentów z bardzo niestabilnym stanem zdrowia, którzy nie tolerują zmiany pozycji lub przenoszenia.

U osób z poważnymi urazami kręgosłupa, wymagającymi unieruchomienia.

U pacjentów, którzy nie mogą być bezpiecznie umieszczeni w uprząży (np. ze względu na otwarte rany, duże deformacje ciała lub znaczne ryzyko upadku).

U osób z niekontrolowanymi napadami padaczkowymi podczas przenoszenia.

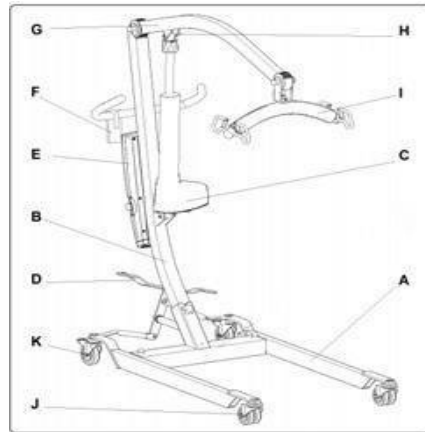
W warunkach, które nie spełniają wymogów bezpieczeństwa, np. śliskie lub nierówne powierzchnie, brak miejsca manewrowego lub brak przeszkolonego personelu.

W środowisku o podwyższonej wilgotności – np. bezpośrednio pod prysznicem lub w wannie.

## SPIS ELEMENTÓW SKŁADOWYCH

Elektryczny podnośnik pacjenta, instrukcja obsługi

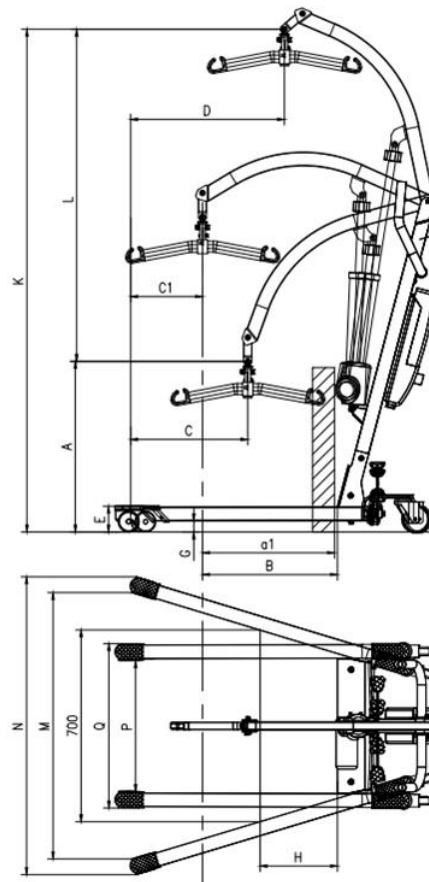
- A – Podstawowy podnośnik
- B – Kolumna wsporcza
- C – Siłownik
- D – Dźwignia rozkładania podstawy
- E – Jednostka sterująca
- F – Pilot zdalnego sterowania
- G – Ramię podnoszące
- H – Awaryjne ręczne opuszczanie
- I – Belka podnosząca
- J – Przednie kółka
- K – Tylne kółka z hamulcem



## SPECYFIKACJA TECHNICZNA

Wymiary:

- Pozycja najniższego punktu CAP (A): 79 cm
- Pozycja najwyższego punktu CAP (K): 180 cm
- Zakres podnoszenia (L): 101 cm
- Długość całkowita: 108 cm
- Szerokość całkowita: 55 cm
- Wysokość całkowita: 126,5 cm
- Minimalny rozstaw nóg (P): 45 cm
- Maksymalny rozstaw nóg (M): 92 cm
- Wysokość nóg / ramy (E): 9,5 cm
- Szerokość całkowita (zamknięta) – wymiar zewnętrzny (Q): 55 cm
- Szerokość całkowita (otwarta) – z kółkami do przodu (N): 102,2 cm
- Minimalna odległość od ściany / CSP\* (minimalna wysokość) (C): 33,3 cm
- Minimalna odległość od ściany / CSP\* (maksymalny zasięg) (C1): 20,7 cm
- Minimalna odległość od ściany / CSP\* (maksymalna wysokość) (D): 42,3 cm
- Promień skrętu: 126 cm
- Waga i udźwieg:
  - Waga całkowita: 43 kg
  - Maksymalne obciążenie: 180 kg
  - Maksymalne obciążenie nosidła: 150 kg
- Zasięg:
  - Maksymalny zasięg przy 60 cm z podpórką nóg (a1): 49,5 cm
  - Maksymalny zasięg od punktu podparcia (B): 40,5 cm
  - Zasięg od punktu podparcia przy rozstawie 70 cm (H): 51,5 cm
- Zasilanie i warunki pracy:
  - Napięcie zasilania: 100–240 V
  - Temperatura pracy: +5°C do +40°C
  - Wilgotność względna: 20%–90% przy 30°C, bez kondensacji
  - Poziom hałasu: < 50 dB(A)
  - Silnik: Napięcie zasilania: 24 V DC
  - Klasa ochrony silnika: IP54
  - Klasa izolacji: Klasa II – Typ B
- Funkcje operacyjne:
  - Wydajność operacyjna: ok. 40 podnoszeń na jedno ładowanie
  - Praca okresowa: 2 minuty ciągłej pracy / 20 minut przerwy
  - Pojemność akumulatora: Akumulator litowy 2.2AH
  - Przycisk awaryjny: Tak
  - Ręczne opuszczanie awaryjne: Tak
  - Elektryczne opuszczanie awaryjne: Nie
- Materiał:
  - Rama: stalowa z powłoką malowaną proszkowo
  - Kółka: plastikowe
  - Nosidło: tkanina nylonowa



Niniejszy symbol oznacza maksymalną wagę użytkownika

**UWAGA!** POSZCZEGÓLNE WYMIARY PRODUKTU MOGĄ SIĘ RÓŻNIC W GRANICACH +-2CM

## MONTAŻ

### Montaż kolumny podnośnika

Wyjmij podstawę podnośnika (A) oraz maszt podnośnika (B) z pudełka. Wyrównaj i włóż maszt podnośnika do podstawy.



Włóż kołek i dokręć uchwyt blokujący.



Uwaga! Sprawdź, czy wszystko jest dobrze zamocowane.

### Montaż ramienia podnoszącego

Wyjmij ramię podnoszące (G) z pudełka, dopasuj je do odpowiednich otworów w kolumnie wsporczej (B), włóż i dokręć śrubę mocującą za pomocą dołączonego klucza imbusowego.

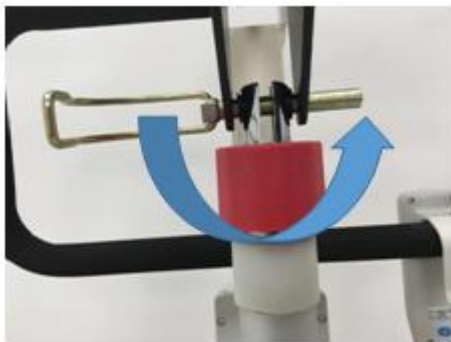


### Montaż siłownika

Włóż siłownik (C) między ramię podnośnika (I) a maszt podnośnika (B).



Następnie, po przygotowaniu dwóch zatrzasków, włóż sworznię jednego z nich do specjalnego otworu znajdującego się w górnej części siłownika i zablokuj go specjalnym zatrzaskiem. Powtórz tę samą czynność dla dolnej części siłownika.



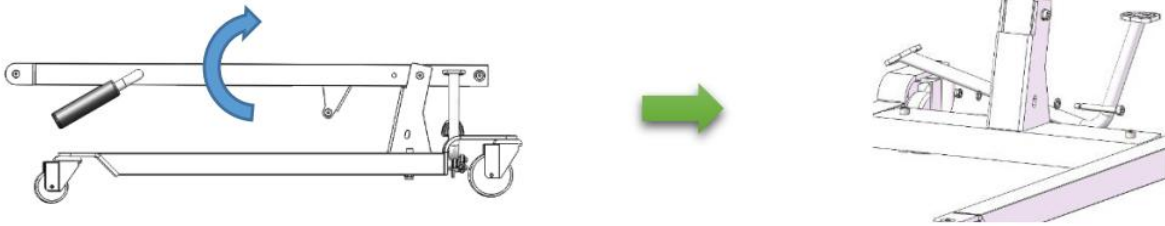
### Montaż uchwytów

Wymij miękkie uchwyty z pudełka. Następnie weź dołączone śruby i załóż podkładki. Dopasuj otwory w uchwytach do otworów w kolumnie wsporczej (B), włóż śruby i dokręć je za pomocą dołączonego klucza imbusowego.



### Montaż dźwigni regulacji podstawy

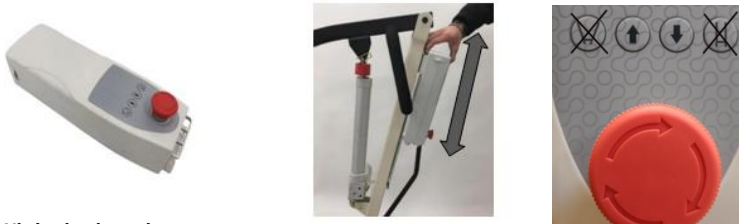
Wyjmij dźwignię regulacji podstawy z pudełka (D). Następnie weź dołączoną śrubę i dopasuj otwór w dźwigni do otworu w podstawie podnośnika (A). Włóż śrubę i dokręć ją dołączonym kluczem imbusowym.



### Montaż jednostki sterującej

Przymocuj jednostkę sterującą (E) do kolumny wsporczej (B), wsuwając ją z góry na metalowy zaczep znajdujący się na kolumnie. Ruch ten jest płynny i nie wymaga dodatkowych blokad.

Uwaga! Wsuwaj do końca. Uwaga: skrajne przyciski (lewy i prawy) w tym modelu nie pełnią żadnych funkcji.



### Włożenie akumulatora

Włóż akumulator do odpowiedniego gniazda w jednostce sterującej (E).



### Podłączenie przewodów siłownika i pilota do jednostki sterującej

A) Podłącz wtyczkę 4-pinową do gniazda nr 2

B) Podłącz wtyczkę 8-pinową do gniazda nr 1

Uwaga! Upewnij się, że wtyczki są całkowicie wsunięte.

A)



B)



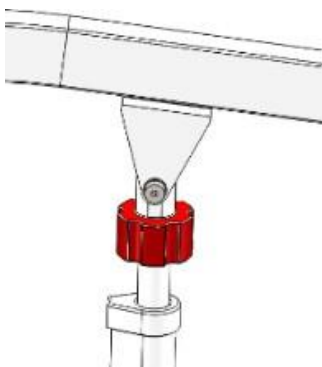
#### Zaczeplenie nosidła (szelek)

Zaczepl pętle części głowowej do zewnętrznych haków.  
Zaczepl pętle części środkowej do wewnętrznych haków.  
Zaczepl pętle części nóg do wewnętrznych haków.

#### OSTRZEŻENIA I BEZPIECZEŃSTWO

Ręczne awaryjne opuszczanie:

Gdy ramię podnośnika jest uniesione, przekręć czerwone pokrętło (H) zgodnie z ruchem wskazówek zegara, aby uruchomić ręczne awaryjne opuszczanie. Aby ręcznie unieść ramię, przekręć czerwone pokrętło w kierunku przeciwnym do ruchu wskazówek zegara.



#### Czerwony przycisk grzybkowy:

Naciśnij czerwony przycisk grzybkowy, gdy podnośnik nie jest używany, aby wyłączyć zasilanie elektryczne.

Aby ponownie włączyć zasilanie, przekręć przycisk zgodnie z ruchem wskazówek zegara.

Uwaga! Przed użyciem upewnij się, że czerwony przycisk grzybkowy jest dezaktywowany.



#### Ładowanie baterii:

Weź dołączoną ładowarkę i włóż wtyczkę do odpowiedniego gniazda z boku jednostki sterującej. Następnie podłącz czarny transformator do gniazda sieciowego.

Stan baterii:

Czerwona dioda LED: trwa ładowanie.

Zielona dioda LED: bateria naładowana.

Uwaga! Przed każdym użyciem upewnij się, że bateria jest naładowana. Nie ładuj baterii w wilgotnym otoczeniu. Nie używaj podnośnika w trakcie ładowania.



#### Tylne koła z blokowanym hamulcem:

Tylne koła podnośnika można zablokować. Naciśnij w dół hamulec, aby zablokować koła. Aby je odblokować, podnieś hamulec z powrotem do pozycji poziomej.

Hamulce odblokowane / Hamulce zablokowane



Uwaga! Upewnij się, że hamulec został całkowicie naciśnięty, aby skutecznie zablokować koła.

#### Transport pacjenta:

Gdy pacjent znajduje się w uprzęży, użyj pilota zdalnego sterowania (F), aby unieść ramię:

Strzałka w górę: podnoszenie ramienia.

Strzałka w dół: opuszczanie ramienia.

Uwaga! Na pilocie znajdują się dwa podświetlane przyciski:

1. Sprawdzanie wagi (Czerwona dioda LED: przekroczono zakres)
2. Poziom naładowania baterii (Czerwona dioda LED: bateria prawie rozładowana)



#### INSTRUKCJA MONTAŻU UPRZĘŻY

Zawieś uprzęż na ramieniu podnośnika, zaczepiając górne pętle o haki belki.

Dolne pasy uprzęży skrzyżuj pod siedziskiem, prowadząc lewy pas do prawego haka, a prawy pas do lewego haka.

Skrzyżowanie pasów tworzy dwa oddzielne otwory na nogi pacjenta, co stabilizuje jego pozycję podczas podnoszenia.

Upewnij się, że pasy nie są skręcone i są równomiernie napięte przed rozpoczęciem podnoszenia.



### **Zasady transportu pacjenta:**

Używaj pedału nożnego do poruszania podnośnikiem.

Transportuj pacjenta przy otwartej podstawie dla większej stabilności.

Zawsze transportuj pacjenta twarzą do przodu.

Blokuj tylne koła przy każdym postoju.

Przed podniesieniem upewnij się, że pasy są napięte i odpowiednio zaczepione o belkę.

Nigdy nie zostawiaj pacjenta samego w uprzęży.

Unikaj nagłych ruchów.

### **USTERKI I ŚRODKI ZARADCZE**

Jeśli urządzenie nie działa, należy:

-Sprawdzić, czy nie został wciśnięty przycisk awaryjnego zatrzymania (emergency stop). -Sprawdzić, czy przewody pilota lub siłownika elektrycznego są prawidłowo podłączone. -Sprawdzić, czy akumulator nie jest rozładowany. -Sprawdzić panel styków akumulatora pod kątem uszkodzeń. W razie potrzeby skontaktować się z autoryzowanym dostawcą. Jeśli urządzenia nie można naładować: -Sprawdzić, czy ładowarka jest podłączona do gniazdka. -Sprawdzić panel styków akumulatora pod kątem uszkodzeń.

Jeśli urządzenie nagle zatrzyma się podczas podnoszenia: -Sprawdzić, czy nie został wciśnięty przycisk awaryjnego zatrzymania. -Skorzystać z awaryjnej funkcji opuszczania. -W razie potrzeby skontaktować się z autoryzowanym dostawcą.

### **UWAGA:**

W przypadku wystąpienia związanego w wyrobem „poważnego incydentu”, który bezpośrednio lub pośrednio doprowadził, mógł doprowadzić lub może doprowadzić do któregośkolwiek z niżej wymienionych zdarzeń:

- a) zgonu pacjenta, użytkownika lub innej osoby lub
- b) czasowego lub trwałego pogorszenia stanu zdrowia pacjenta, użytkownika lub innej osoby lub
- c) poważnego zagrożenia zdrowia publicznego

należy powyższy „poważny incydent” zgłosić producentowi oraz właściwemu organowi państwa członkowskiego, w którym użytkownik lub pacjent mają miejsce zamieszkania. W przypadku Polski właściwym organem jest Urząd Rejestracji Produktów Leczniczych, Wyrobów Medycznych i Produktów Biobójczych.

**UWAGA:**W przypadku wystąpienia bólu, reakcji alergicznych lub innych niepokojących, niejasnych dla użytkownika objawów związanych z użytkowaniem wyrobu medycznego należy skonsultować się z pracownikiem służby zdrowia.

**UWAGA:** zabronione jest użytkowanie produktu w sposób inny niż zgodnie z jego przeznaczeniem.

**KONSERWACJA I CZYSZCZENIE:** Produkt wymaga regularnej konserwacji. Przestrzegając wskazówek z tej sekcji, możesz bezproblemowo korzystać z produktu przez lata. Niektóre rutynowe kontrole możesz wykonać samodzielnie, inne wymagają pomocy sprzedawcy. W razie jakichkolwiek problemów z konserwacją lub działaniem urządzenia, skontaktuj się ze sprzedawcą produktu. Uwaga! Ten produkt, jak większość urządzeń elektrycznych lub mechanicznych, jest podatny na warunki środowiskowe. Należy unikać wilgotnego otoczenia. Bezpośredni kontakt z wodą lub wilgocią może spowodować awarię komponentów elektrycznych lub mechanicznych podnośnika. Woda może powodować korozję elementów elektronicznych, a rama może rdzewieć! Jeśli produkt zostanie wystawiony na działanie wody, wykonaj następujące czynności: Osusz produkt jak najbardziej za pomocą szmatki i umieść go w suchym miejscu; Przed użyciem przeprowadź wszystkie testy bezpieczeństwa i działania; W razie nieprawidłowości skontaktuj się ze sprzedawcą produktu.

**OGÓLNE WSKAZÓWKI:** Unikaj uderzania lub wstrząsów skrzynki sterującej, szczególnie uchwytu kontrolera;

Unikaj długotrwałego narażenia na trudne warunki, takie jak przegrzanie, zbyt niska temperatura lub wilgoć i utrzymuj skrzynkę sterującą w czystości; Sprawdź wszystkie połączenia elektryczne, aby upewnić się, że są solidnie i bezpiecznie zamocowane;

Gdy wszystkie lampki wskaźnika naładowania baterii się świecą, oznacza to pełne naładowanie baterii oraz prawidłowe działanie sterownika i systemu elektrycznego; Jeśli świeci się tylko jedna dioda, oznacza to, że bateria jest prawie rozładowana, choć system elektryczny działa poprawnie; Sprawdź wszystkie połączenia kabli, aby upewnić się, że są bezpieczne i nie noszą śladów korozji; Wszystkie łożyska kół są smarowane i uszczelnione. Nie wymagają dodatkowego olejowania.

**INSPEKCJA PRODUKTU:** Codzienna kontrola: Sprawdź wizualnie, czy podnośnik nie jest uszkodzony lub zużyty; Sprawdź, czy śruby i nakrętki na ramieniu, siłowniku elektrycznym i podstawie są dobrze dokręcone; Sprawdź haki i nosidła pod kątem uszkodzeń; Sprawdź działanie sterowania ręcznego, siłownika i funkcji regulacji szerokości; Sprawdź funkcję awaryjnego opuszczania. W razie wątpliwości skontaktuj się ze sprzedawcą.

Cotygodniowa kontrola: Odłącz złącza sterownika ręcznego i siłownika od skrzynki sterującej, sprawdź ich połączenia i ewentualną korozję. W razie potrzeby skontaktuj się ze sprzedawcą. Upewnij się, że wszystkie śruby są stabilne i nie występują pęknięcia lub wygięcia. Sprawdź, czy hamulce działają prawidłowo.

Comiesięczna kontrola: Sprawdź zużycie kółek obrotowych. W razie potrzeby skontaktuj się ze sprzedawcą. Sprawdź cztery koła pod kątem zużycia i poluzowania – może to oznaczać konieczność regulacji lub wymiany łożysk. Skontaktuj się ze sprzedawcą w celu naprawy lub wymiany. Utrzymuj produkt w czystości – bez włosów, resztek jedzenia, napojów, itp. Temperatura (niektóre części podnośnika są wrażliwe na temperaturę): Ładowarka: Przy bardzo niskich temperaturach bateria może zamarznąć. Na ryzyko zamarznięcia wpływa wiele czynników, m.in. rodzaj ładowarki, sposób użytkowania i skład chemiczny baterii (np. akumulatory kwasowo-ołowiowe lub żelowe).

Wysokie temperatury mogą spowolnić działanie podnośnika. Skrzynka sterująca chroni silnik i komponenty elektroniczne przed uszkodzeniami. **CZYSZCZENIE:** Nigdy nie płucz produktu wodą ani nie dopuszczaj do jego bezpośredniego kontaktu z wodą.

Produkt można łatwo wyczyścić wilgotną ściereczką. Nigdy nie używaj chemikaliów do czyszczenia nosidła – może to prowadzić do uszkodzenia i zrozerwania materiału. Czyść go wilgotną szmatką i łagodnym roztworem mydła i pozostaw aż do całkowitego wyschnięcia.

**PRZECHOWYWANIE:** Produkt należy przechowywać w suchym środowisku, w temperaturze powyżej 0°C i wilgotności względnej ≤60%. Nie należy przechowywać go w skrajnych temperaturach. Na czas przechowywania należy wyjąć baterię. W przypadku niespełnienia tych warunków może dojść do rdzewienia podnośnika i uszkodzenia układu elektrycznego.

**UTYLIZACJA :** Produkt zawiera części elektroniczne i po zakończeniu okresu eksploatacji nie może być wyrzucony razem z odpadami komunalnymi. W celu prawidłowej utylizacji należy przekazać go do odpowiedniego punktu selektywnej zbiórki odpadów elektrycznych i elektronicznych, prowadzonego przez lokalne władze lub sprzedawców oferujących taką usługę.

Prawidłowa utylizacja zapobiega potencjalnym szkodom dla środowiska i zdrowia ludzkiego oraz umożliwia odzysk materiałów, co przyczynia się do oszczędności energii i zasobów, zgodnie z obowiązującymi przepisami prawnymi dotyczącymi recyklingu sprzętu elektrycznego i elektronicznego.

EN

Thank you for purchasing our product. Please read the user manual carefully. Do not use the product before reading and understanding this manual. If you do not understand the warnings, notes, and recommendations, contact a healthcare professional or the seller to avoid product damage or personal injury.

NOTE: Check all parts for damage that may have occurred during transport. If such damage is found, the product must not be used. For more information, consult the seller.

#### TARGET PATIENT GROUP

People with diseases, dysfunctions, or injuries for whose treatment/rehabilitation or compensation this device is intended (see the "Intended Use" section of this manual). The product may be purchased by the user directly or on the recommendation of a physician, therapist, or other specialist. Whether purchased independently or on a clinician's recommendation, consider the available sizes/required features and variants, indications and contraindications for use, as well as the information provided by the manufacturer.

#### SAFETY

Passive lifts enable the raising of patients from a bed/wheelchair/stretchers who have significant functional limitations. Please observe the following safety guidance:

It is recommended to inspect the lift in all its parts before use.

Check the connection between the hand control and the battery.

Make sure the battery is charged.

Check that the sling shows no signs of wear or damage.

Check that the brake functions correctly.

Maximum load: 180 kg.

Caution! Do not exceed the maximum safe working load.

Caution! Always place the lift on a level surface.

Caution! Do not attempt to cross thresholds, steps, or other obstacles.

Caution! The battery may only be installed and serviced by qualified personnel.

#### ELECTROMAGNETIC INTERFERENCE

Radio waves can affect the operation of the lift. The lift may be interfered with by a mobile phone, radio, radar, etc. Please be aware of this.

#### INDICATIONS FOR USE

**PURPOSE** :The electric patient lift is intended to assist caregivers and medical personnel in safely and comfortably lifting and transferring patients with reduced mobility.

**INDICATIONS FOR USE**: It may be used:

For patients with severe mobility limitations who cannot move independently,

For individuals undergoing rehabilitation after surgery, injury, or neurological disease,

For patients with neurodegenerative disorders,

For older adults with reduced muscle strength or balance,

In the home, care facilities, hospitals, or other medical settings where safe transfers from bed to wheelchair, toilet, or other positions are required.

#### APPLICATION

The lift is used for:

Raising and lowering a patient from a bed, wheelchair, stretcher, or toilet,

Transporting a seated patient indoors,

Enabling daily care, repositioning, or hygiene procedures in an ergonomic and safe manner for both patient and caregiver.

The device is equipped with an electric actuator, safety systems (emergency stop, manual emergency lowering), a battery, and a hand control for easy operation.

#### CONTRAINDICATIONS

Physical or mental limitations (e.g., visual impairment) that prevent safe handling of the product. The lift is not recommended:

For patients with a highly unstable medical condition who cannot tolerate position changes or transfers,

For individuals with severe spinal injuries requiring immobilization,

For patients who cannot be safely seated in a sling (e.g., due to open wounds, major body deformities, or significant fall risk),

For people with uncontrolled seizures during transfer,

In environments that do not meet safety requirements (slippery/uneven surfaces, insufficient maneuvering space, lack of trained staff),

In high-humidity settings—e.g., directly in the shower or bathtub.

#### COMPONENTS

Electric patient lift, user manual

A – Base

B – Support column / mast

C – Actuator

D – Base spreader lever

E – Control unit

F – Hand control (handset)

G – Lifting arm

H – Manual emergency lowering

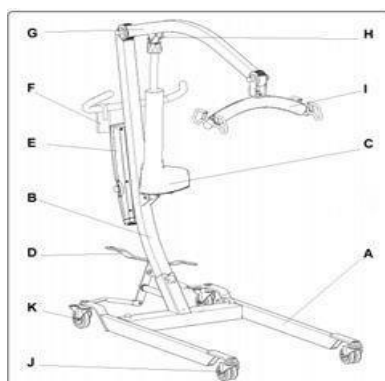
I – Spreader bar

J – Front casters

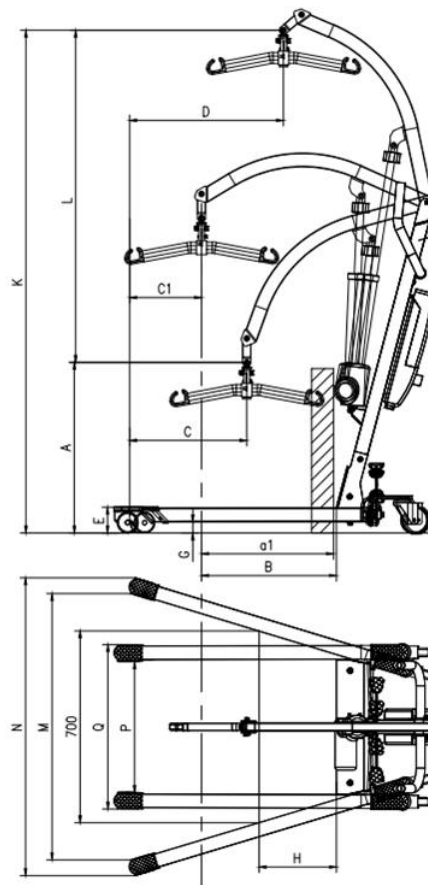
K – Rear casters with brake

#### TECHNICAL SPECIFICATION

Dimensions:



Lowest CAP point position (A): 79 cm  
 Highest CAP point position (K): 180 cm  
 Lifting range (L): 101 cm  
 Total length: 108 cm  
 Total width: 55 cm  
 Total height: 126.5 cm  
 Minimum leg spread (P): 45 cm  
 Maximum leg spread (M): 92 cm  
 Leg/frame height (E): 9.5 cm  
 Total width (closed) – external dimension (Q): 55 cm  
 Total width (open) – with wheels forward (N): 102.2 cm  
 Minimum wall clearance / CSP\* (minimum height) (C): 33.3 cm  
 Minimum wall clearance / CSP\* (maximum reach) (C1): 20.7 cm  
 Minimum wall clearance / CSP\* (maximum height) (D): 42.3 cm  
 Turning radius: 126 cm  
 Weight and load capacity:  
 Total weight: 43 kg  
 Maximum load: 180 kg  
 Maximum sling load: 150 kg  
 Reach:  
 Maximum reach at 60 cm with leg support (a1): 49.5 cm  
 Maximum reach from support point (B): 40.5 cm  
 Reach from support point at 70 cm spread (H): 51.5 cm  
 Power supply and operating conditions:  
 Supply voltage: 100–240 V  
 Operating temperature: +5°C to +40°C  
 Relative humidity: 20%–90% at 30°C, non-condensing  
 Noise level: < 50 dB(A)  
 Motor supply voltage: 24 V DC  
 Motor protection class: IP54  
 Insulation class: Class II – Type B  
 Operating functions:  
 Operating performance: approx. 40 lifts per charge  
 Duty cycle: 2 minutes continuous operation / 20 minutes pause  
 Battery capacity: Lithium battery 2.2AH  
 Emergency stop: Yes  
 Manual emergency lowering: Yes  
 Electrical emergency lowering: No  
 Material:  
 Frame: powder-coated steel  
 Wheels: plastic  
 Sling: nylon fabric



This symbol indicates the maximum user weight.

Note! Actual product dimensions may vary within  $\pm 2$  cm.

#### ASSEMBLY

Assembly of the lift column

Remove the lift base (A) and lift mast (B) from the box. Align and insert the lift mast into the base.



Insert the pin and tighten the locking handle.



Note! Check that everything is securely fastened.

#### Assembly of the lifting arm

Remove the lifting arm (G) from the box, align it with the appropriate holes in the support column (B), insert it, and tighten the fixing screw using the included Allen key.

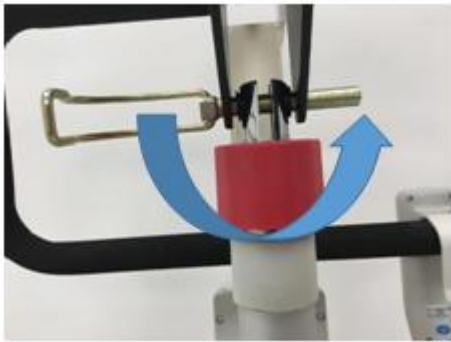


#### Assembly of the actuator

Insert the actuator (C) between the lifting arm (I) and the lift mast (B).



Then, after preparing the two latches, insert the pin of one latch into the special hole at the top of the actuator and lock it with the special latch. Repeat the same procedure for the bottom of the actuator.



### Assembly of the handles

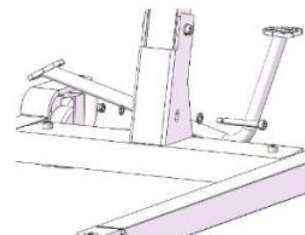
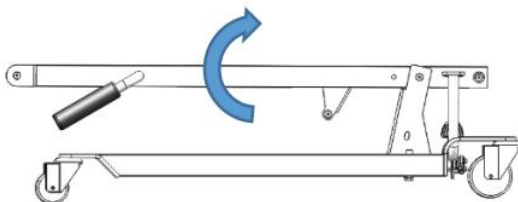
Remove the soft handles from the box. Then take the supplied screws and place the washers on them. Align the holes in the handles with the holes in the support column (B), insert the screws, and tighten them using the included Allen key.

Note! The handles must face inward toward the lift.



### Assembly of the base adjustment lever

Remove the base adjustment lever from the box (D). Then take the supplied screw and align the hole in the lever with the hole in the lift base (A). Insert the screw and tighten it with the included Allen key.



### Assembly of the control unit

Attach the control unit (E) to the support column (B) by sliding it from the top onto the metal bracket located on the column. This movement is smooth and requires no additional locks.

Note! Push it all the way down. **Note:** The outer buttons (left and right) in this model do not perform any functions.



### Inserting the battery

Insert the battery into the appropriate slot in the control unit (E).



### Connecting the actuator and hand control wires to the control unit

A) Connect the 4-pin plug to socket no. 2

B) Connect the 8-pin plug to socket no. 1

Note! Ensure that the plugs are fully inserted.

A)



B)



### Attaching the sling

Attach the head section loops to the outer hooks.

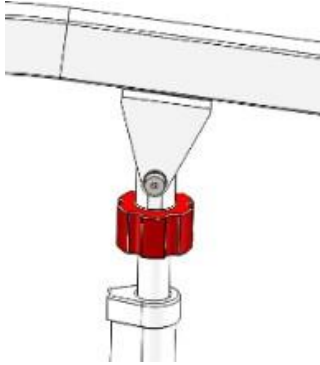
Attach the middle section loops to the inner hooks.

Attach the leg section loops to the inner hooks.

## WARNINGS AND SAFETY

### Manual emergency lowering:

When the lifting arm is raised, turn the red knob (H) clockwise to activate manual emergency lowering. To manually raise the arm, turn the red knob counterclockwise.

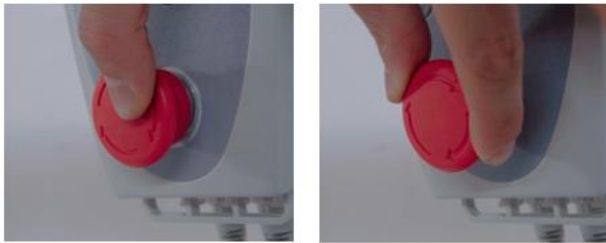


### Red emergency stop button:

Press the red emergency stop button when the lift is not in use to switch off the power supply.

To restore power, turn the button clockwise.

Note! Ensure the red emergency stop button is deactivated before use.



### Battery charging:

Use the supplied charger and insert the plug into the appropriate socket on the side of the control unit. Then connect the black transformer to a mains outlet.

Battery status:

Red LED: charging in progress

Green LED: battery fully charged

Note! Always ensure the battery is charged before use. Do not charge the battery in a damp environment. Do not use the lift while charging.



### Rear wheels with locking brake:

The lift's rear wheels can be locked. Press the brake down to lock the wheels. To unlock, lift the brake back to the horizontal position.

Brakes released / Brakes locked

Note! Ensure the brake is fully engaged to effectively lock the wheels.



**Patient transport:**

When the patient is in the sling, use the remote control (F) to raise the arm:

Up arrow: raising the arm

Down arrow: lowering the arm

Note! The remote has two illuminated buttons:

1. Weight check (Red LED: limit exceeded)
2. Battery charge level (Red LED: battery nearly discharged)

**SLING INSTALLATION INSTRUCTIONS**

Hang the sling on the lift arm by attaching the upper loops to the hooks on the spreader bar.

Cross the lower sling straps under the seat, guiding the left strap to the right hook and the right strap to the left hook.

Crossing the straps creates two separate openings for the patient's legs, which stabilizes the patient's position during lifting.

Make sure the straps are not twisted and are evenly tensioned before starting the lifting process.

**Patient Transport Guidelines:**

Use the foot pedal to move the lift.

Transport the patient with the base in the open position for greater stability.

Always transport the patient facing forward.

Lock the rear wheels at every stop.

Before lifting, make sure the straps are tight and properly attached to the spreader bar.

Never leave the patient unattended in the sling.

Avoid sudden movements.

**TROUBLESHOOTING AND CORRECTIVE MEASURES**

If the device does not work, you should:

Check whether the emergency stop button has been pressed.

Check whether the hand control or actuator cables are properly connected.

Check whether the battery is discharged.

Check the battery contact panel for damage. If necessary, contact an authorized supplier.

If the device cannot be charged:

Check whether the charger is connected to the socket.

Check the battery contact panel for damage.

If the device suddenly stops during lifting:

Check whether the emergency stop button has been pressed.

Use the emergency lowering function.

If necessary, contact an authorized supplier.

**NOTE:**

In the event of a “serious incident” related to the device, which has directly or indirectly led, could have led, or may lead to any of the following events:

- a) the death of the patient, user, or another person, or
- b) a temporary or permanent deterioration in the health of the patient, user, or another person, or
- c) a serious threat to public health,

this “serious incident” must be reported to the manufacturer and the competent authority of the Member State in which the user or patient is resident.

NOTE: If pain, allergic reactions, or other concerning or unclear symptoms related to the use of the medical device occur, consult a healthcare professional.

NOTE: The product must not be used in any way other than as intended.

**MAINTENANCE AND CLEANING****MAINTENANCE**

The product requires regular maintenance. By following the guidelines in this section, you can use the product reliably for years. Some routine checks can be performed by the user, while others require assistance from the supplier. In case of any maintenance or operational issues, contact your product supplier.

Note! Like most electrical or mechanical devices, this product is sensitive to environmental conditions. Avoid damp environments. Direct contact with water or moisture may cause failure of the lift’s electrical or mechanical components. Water may corrode electronic parts, and the frame may rust!

If the product is exposed to water, perform the following steps:

Dry the product as much as possible with a cloth and place it in a dry location;

Perform all safety and functional tests before use;

If any irregularities are found, contact your product supplier.

**GENERAL GUIDELINES**

Avoid impacts or shocks to the control box, especially the hand control;

Avoid prolonged exposure to harsh conditions such as overheating, extreme cold, or humidity, and keep the control box clean;

Check all electrical connections to ensure they are secure and safe;

When all battery indicator lights are lit, this means the battery is fully charged and the controller and electrical system are functioning correctly;

If only one LED is lit, this means the battery is nearly discharged, although the electrical system is still working properly;

Check all cable connections to ensure they are secure and show no signs of corrosion;

All wheel bearings are lubricated and sealed. No additional oiling is required.

**PRODUCT INSPECTION**

Daily inspection:

Visually check that the lift is not damaged or worn.

Check that the bolts and nuts on the arm, actuator, and base are tightened properly.

Inspect the hooks and slings for damage.

Test the hand control, actuator, and width adjustment function.

Test the emergency lowering function. If in doubt, contact your supplier.

Weekly inspection:

Disconnect the hand control and actuator connectors from the control box, check for secure connections and possible corrosion. If necessary, contact your supplier.

Ensure that all bolts are secure and that no cracks or bends are present. Check that the brakes work properly.

Monthly inspection:

Check wear of the swivel castors. If necessary, contact your supplier.

Inspect the four wheels for wear and loosening – this may indicate the need for adjustment or bearing replacement. Contact your supplier for repair or replacement.

Keep the product clean – free of hair, food scraps, drinks, etc.

Temperature (some lift parts are sensitive to temperature):

Charger: At very low temperatures, the battery may freeze. The risk of freezing depends on several factors, including the type of charger, usage pattern, and battery chemistry (e.g., lead-acid or gel batteries).

High temperatures may slow down the operation of the lift. The control box protects the motor and electronic components from damage.

**CLEANING**

Never rinse the product with water or allow it to come into direct contact with water.

The product can be easily cleaned with a damp cloth.

Never use chemicals to clean the sling – this may damage and tear the material. Clean it with a damp cloth and mild soap solution, then allow it to dry completely.

**STORAGE:** The product should be stored in a dry environment, at temperatures above 0°C and relative humidity ≤60%. Do not store in extreme temperatures. For storage, remove the battery. Failure to meet these conditions may cause rusting of the lift and damage to the electrical system.

**DISPOSAL:** The product contains electronic components and must not be disposed of with household waste after the end of its service life. For proper disposal, it should be taken to an appropriate collection point for electrical and electronic waste, operated by local authorities or vendors offering this service. Proper disposal prevents potential harm to the environment and human health and enables material recovery, contributing to energy and resource savings in line with applicable legal regulations on recycling of electrical and electronic equipment.

## DE

Vielen Dank für den Kauf unseres Produkts. Bitte lesen Sie die Gebrauchsanweisung sorgfältig durch. Verwenden Sie das Produkt erst, nachdem Sie diese Gebrauchsanweisung gelesen und verstanden haben. Wenn Sie Warnhinweise oder Anweisungen nicht verstehen, wenden Sie sich an medizinisches Fachpersonal oder an den Händler, um Schäden am Produkt oder Verletzungen zu vermeiden. ACHTUNG: Überprüfen Sie alle Teile auf mögliche Transportschäden. Wenn solche Schäden festgestellt werden, darf das Produkt NICHT verwendet werden. Für weitere Informationen wenden Sie sich bitte an den Händler.

### ZIELGRUPPE

Personen mit Erkrankungen, Funktionsstörungen oder Verletzungen, für deren Behandlung, Rehabilitation oder Kompensation dieses Produkt bestimmt ist (siehe Abschnitt „Verwendungszweck“ dieser Gebrauchsanweisung).

Das Produkt kann vom Benutzer selbst oder auf Empfehlung eines Arztes, Therapeuten oder einer anderen qualifizierten Fachperson erworben werden. Sowohl beim Eigenkauf als auch bei einer Empfehlung durch eine Fachperson sind die verfügbaren Größen, Funktionen und Varianten des Produkts, die Indikationen und Kontraindikationen sowie die vom Hersteller bereitgestellten Informationen zu berücksichtigen.

### SICHERHEIT

Passive Patientenlifter ermöglichen das Anheben von Personen aus dem Bett, Rollstuhl oder von einer Trage, mit erheblichen funktionellen Einschränkungen.

Nachfolgend finden Sie wichtige Sicherheitshinweise:

Überprüfen Sie den Lifter vor jeder Verwendung auf einwandfreien Zustand.

Überprüfen Sie die Verbindung zwischen Handschalter und Akku.

Stellen Sie sicher, dass der Akku aufgeladen ist.

Überprüfen Sie das Hebetuch auf Abnutzungs- oder Beschädigungsspuren.

Testen Sie die Funktion der Bremse.

Maximale Tragfähigkeit: 180 kg

Achtung! Überschreiten Sie niemals die maximale Tragfähigkeit von 180 kg.

Achtung! Stellen Sie den Lifter immer auf eine ebene Fläche.

Achtung! Versuchen Sie nicht, Schwellen, Stufen oder andere Hindernisse zu überwinden.

Achtung! Lassen Sie den Akku ausschließlich von qualifiziertem Fachpersonal montieren oder warten.

### ELEKTROMAGNETISCHE VERTRÄGLICHKEIT

Funkwellen können die Funktion des Lifters beeinträchtigen. Die Funktion des Lifters kann durch Mobiltelefone, Funkgeräte, Radar oder ähnliche Funkquellen gestört werden. Beachten Sie dies bei der Verwendung des Lifters.

**ZWECKBESTIMMUNG:** Der elektrische Patientenlifter unterstützt Pflegekräfte und medizinisches Fachpersonal beim sicheren und komfortablen Anheben und Umlagern von Personen mit eingeschränkter Mobilität.

**INDIKATIONEN:** Das Produkt kann in folgenden Fällen eingesetzt werden:

Bei Personen mit schweren Bewegungseinschränkungen, die sich nicht selbstständig bewegen können.

Bei Personen in der Rehabilitationsphase nach Operationen, Verletzungen oder neurologischen Erkrankungen.

Bei Personen mit neurodegenerativen Erkrankungen.

Bei älteren Menschen mit eingeschränkter Muskelkraft oder Gleichgewicht.

In häuslicher Umgebung, Pflegeheimen, Krankenhäusern oder anderen Einrichtungen, in denen ein sicheres Umlagern von Personen vom Bett in einen Rollstuhl, auf die Toilette oder in eine andere Position erforderlich ist.

### VERWENDUNG

Der Lifter dient zum:

Anheben und Absenken von Personen aus dem Bett, Rollstuhl, von der Trage oder Toilette.

Transport von Personen in sitzender Position innerhalb von Räumen.

Unterstützung bei der täglichen Pflege, Positionsänderungen oder Durchführung hygienischer Maßnahmen – ergonomisch und sicher für die zu betreuende Person und die Pflegekraft.

Das Gerät ist mit einem elektrischen Antrieb, einem Sicherheitssystem (Not-Aus-Taste, manuelle Notabsenkung), einem Akku sowie einer Fernbedienung ausgestattet, um die Bedienung zu erleichtern.

### KONTRAINDIKATIONEN

Physische oder kognitive Einschränkungen (z. B. Sehbeeinträchtigungen), die einen sicheren Umgang mit dem Produkt verhindern.

Der Einsatz des Lifters wird in folgenden Fällen nicht empfohlen:

Bei Personen mit sehr instabilem Gesundheitszustand, die Lageänderungen oder Transfers nicht tolerieren.

Bei Personen mit schweren Rückenmarksverletzungen, die eine Immobilisierung erfordern.

Bei Personen, die nicht sicher im Hebetuch positioniert werden können (z. B. aufgrund offener Wunden, starker Körperdeformierungen oder hohem Sturzrisiko).

Bei Personen mit unkontrollierten epileptischen Anfällen während des Transfers.

In Umgebungen, die nicht den Sicherheitsanforderungen entsprechen, z. B. rutschige oder unebene Oberflächen, fehlender Manövrierraum oder unzureichend geschultes Personal.

In feuchter Umgebung, z. B. direkt unter der Dusche oder in der Badewanne.

### LIEFERUMFANG

Elektrischer Patientenlifter

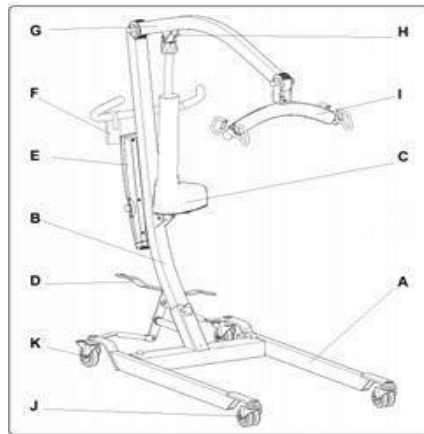
Gebrauchsanweisung

Komponenten:

A – Basis des Lifters

B – Stützsäule

- C – Aktuator
- D – Hebel zur Einstellung der Basisbreite
- E – Steuereinheit
- F – Fernbedienung
- G – Hubarm
- H – Manuelle Notabsenkung
- I – Spreizbügel
- J – Vorderräder
- K – Hinterräder mit Bremse



#### TECHNISCHE SPEZIFIKATION

##### Abmessungen:

- Niedrigste CAP-Position (A) (Mindestabstand von der Wand): 79 cm
- Höchste CAP-Position (K) (Mindestabstand von der Wand): 180 cm
- Hubbereich (L): 101 cm
- Gesamtlänge: 108 cm
- Gesamtbreite: 55 cm
- Gesamthöhe: 126,5 cm
- Minimale Beinspreizung (P): 45 cm
- Maximale Beinspreizung (M): 92 cm
- Höhe der Beine / des Rahmens (E): 9,5 cm
- Gesamtbreite (geschlossen) – Außenmaß (Q): 55 cm
- Gesamtbreite (offen) – mit Rädern nach vorne (N): 102,2 cm
- Mindestabstand von der Wand / CSP\* (minimale Höhe) (C): 33,3 cm
- Mindestabstand von der Wand / CSP\* (maximale Reichweite) (C1): 20,7 cm
- Mindestabstand von der Wand / CSP\* (maximale Höhe) (D): 42,3 cm
- Wendekreis: 126 cm

##### Gewicht und Tragfähigkeit:

- Gesamtgewicht: 43 kg
- Maximale Belastung: 180 kg
- Maximale Belastung der Trage: 150 kg

##### Reichweite:

- Maximale Reichweite bei 60 cm mit Beinstütze (a1): 49,5 cm
- Maximale Reichweite vom Stützpunkt (B): 40,5 cm
- Reichweite vom Stützpunkt bei 70 cm Spreizung (H): 51,5 cm

##### Stromversorgung und Betriebsbedingungen:

- Versorgungsspannung: 100–240 V
- Betriebstemperatur: +5 °C bis +40 °C
- Relative Luftfeuchtigkeit: 20 %–90 % bei 30 °C, ohne Kondensation
- Geräuschpegel: < 50 dB(A)

##### Motor:

- Versorgungsspannung: 24 V DC
- Schutzklasse: IP54
- Isolationsklasse: Klasse II – Typ B

##### Betriebsfunktionen:

- Betriebliche Leistung: ca. 40 Hebevorgänge pro Ladung
- Einschaltdauer: 2 Minuten Dauerbetrieb / 20 Minuten Pause
- Akkukapazität: Lithium-Akku 2,2 Ah
- Not-Aus-Taste: Ja

Manuelles Not-Absenken: Ja

Elektrisches Not-Absenken: Nein

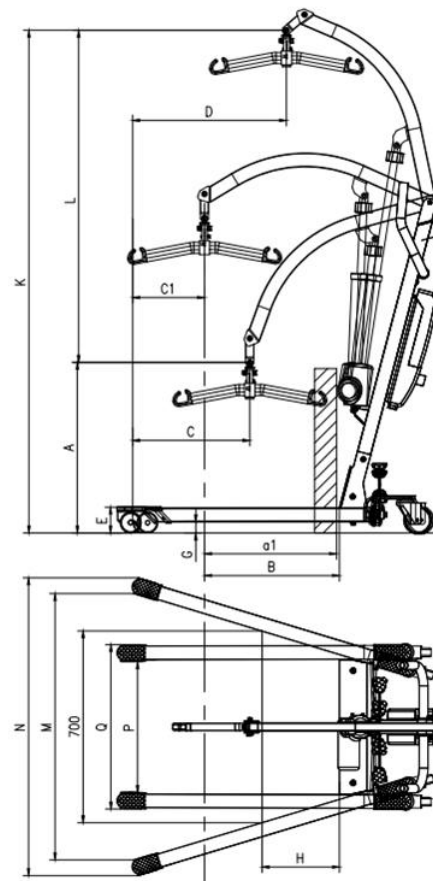
##### Material:

- Rahmen: Stahl mit Pulverbeschichtung
- Räder: Kunststoff
- Tragetuch: Nylon-Gewebe



Dieses Symbol kennzeichnet das maximale Benutzergewicht.

HINWEIS: Einzelne Produktmaße können innerhalb von ±2 cm abweichen.



## MONTAGE

### Montage der Hubsäule

Nehmen Sie die Basis des Lifters (A) und die Hubmast-Säule (B) aus der Verpackung. Richten Sie die Teile aus und setzen Sie die Säule in die Basis ein.



Setzen Sie den Bolzen ein und ziehen Sie den Verriegelungsgriff fest.  
Hinweis: Überprüfen Sie, ob alles korrekt befestigt ist.



### Montage des Hubarms

Nehmen Sie den Hubarm (G) aus der Verpackung, passen Sie ihn in die vorgesehenen Öffnungen der Stützsäule (B) ein, setzen Sie die Schraube ein und ziehen Sie sie mit dem mitgelieferten Inbusschlüssel fest.

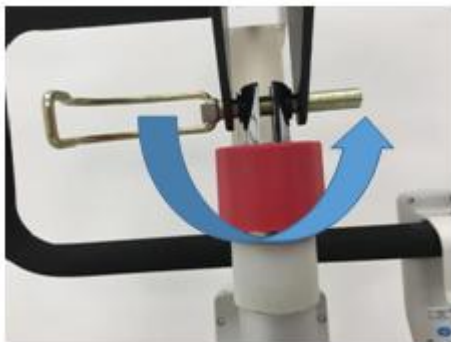


### Montage des Aktuators

Setzen Sie den Aktuator (C) zwischen den Hubarm (I) und die Stützsäule (B).



Bereiten Sie anschließend die beiden Schnellverschlüsse vor. Führen Sie den Bolzen eines Verschlusses in die spezielle Öffnung an der Oberseite des Aktuators ein und sichern Sie ihn mit dem Schnellverschluss. Wiederholen Sie den Vorgang an der Unterseite des Aktuators.



### Montage der Griffe

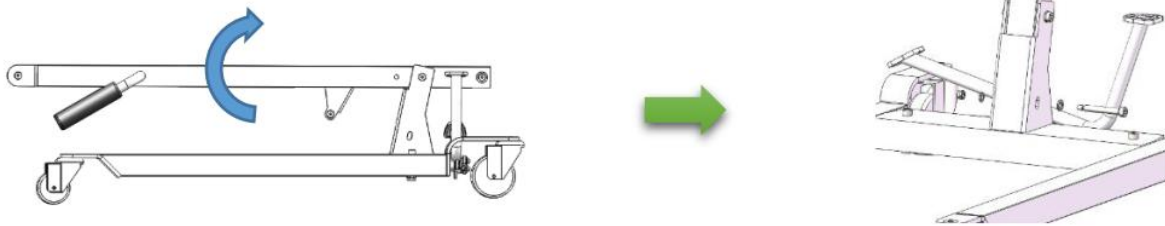
Nehmen Sie die weichen Griffe aus der Verpackung. Verwenden Sie die beiliegenden Schrauben und Unterlegscheiben. Richten Sie die Bohrungen der Griffe an den Bohrungen der Stützsäule (B) aus, setzen Sie die Schrauben ein und ziehen Sie sie mit dem mitgelieferten Inbusschlüssel fest.

Hinweis: Die Griffe müssen nach innen, zum Inneren des Lifters, zeigen.



### Montage des Basis-Einstellhebels

Nehmen Sie den Basis-Einstellhebel (D) aus der Verpackung. Verwenden Sie die beiliegende Schraube und passen Sie die Öffnung im Hebel an die Öffnung in der Basis (A) an. Setzen Sie die Schraube ein und ziehen Sie sie mit dem mitgelieferten Inbusschlüssel fest.



### Montage der Steuereinheit

Befestigen Sie die Steuereinheit (E) an der Stützsäule (B), indem Sie sie von oben auf den Metallhaken der Säule schieben. Dieser Vorgang ist einfach und erfordert keine zusätzlichen Sicherungen.

Hinweis: Bis zum Anschlag einschieben. **Hinweis:** Die äußeren Tasten (links und rechts) haben bei diesem Modell keine Funktion.



### Einsetzen des Akkus

Setzen Sie den Akku in das entsprechende Fach der Steuereinheit (E) ein.



### Anschließen der Kabel des Aktuators und der Fernbedienung an die Steuereinheit

A) Schließen Sie den 4-poligen Stecker an Buchse Nr. 2 an.

B) Schließen Sie den 8-poligen Stecker an Buchse Nr. 1 an.

Hinweis: Achten Sie darauf, dass die Stecker vollständig eingesteckt sind.

A)



B)



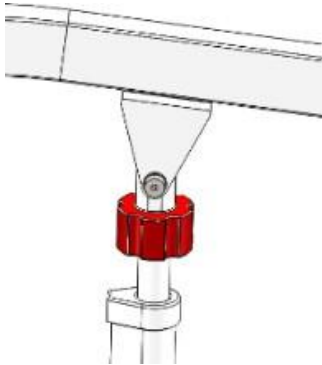
### Befestigung der Trageschlinge

Haken Sie die Schlaufen des Kopfbereichs an den äußeren Haken ein.  
Haken Sie die Schlaufen des Mittelbereichs an den inneren Haken ein.  
Haken Sie die Schlaufen des Beinbereichs an die inneren Haken ein.

### WARNHINWEISE UND SICHERHEIT

Manuelle Notabsenkung:

Wenn der Hubarm angehoben ist, drehen Sie den roten Knopf (H) im Uhrzeigersinn, um die manuelle Notabsenkung zu aktivieren.  
Um den Arm manuell anzuheben, drehen Sie den roten Knopf gegen den Uhrzeigersinn.



### Roter Not-Aus-Knopf:

Drücken Sie den roten Not-Aus-Knopf, wenn der Lifter nicht benutzt wird, um die Stromversorgung auszuschalten.  
Um die Stromversorgung wieder einzuschalten, drehen Sie den Knopf im Uhrzeigersinn.  
Achtung! Stellen Sie vor der Benutzung sicher, dass der rote Not-Aus-Knopf deaktiviert ist.



### Batterieladung:

Nehmen Sie das mitgelieferte Ladegerät und stecken Sie den Stecker in die entsprechende Buchse an der Seite der Steuereinheit.  
Schließen Sie dann den schwarzen Transformator an die Steckdose an.

Batteriestatus:

Rote LED: Ladevorgang läuft.

Grüne LED: Batterie voll aufgeladen.

Achtung! Vergewissern Sie sich vor jedem Gebrauch, dass die Batterie aufgeladen ist. Laden Sie die Batterie nicht in feuchter Umgebung auf. Verwenden Sie den Lifter nicht während des Ladevorgangs.

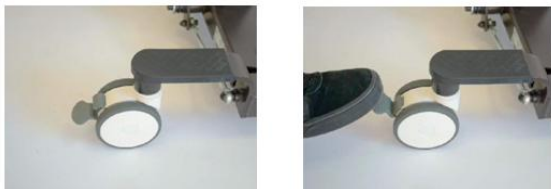


### Hinterräder mit Feststellbremse:

Die Hinterräder des Lifters können blockiert werden. Drücken Sie die Bremse nach unten, um die Räder zu blockieren.  
Um sie zu entriegeln, heben Sie die Bremse wieder in die waagerechte Position.

Bremsen entriegelt / Bremsen verriegelt

Achtung! Stellen Sie sicher, dass die Bremse vollständig gedrückt ist, um die Räder wirksam zu blockieren.



### Patiententransport:

Wenn sich der Patient im Gurt befindet, verwenden Sie die Fernbedienung (F), um den Hubarm zu bewegen:

Pfeil nach oben: Arm anheben.

Pfeil nach unten: Arm absenken.

Achtung! Auf der Fernbedienung befinden sich zwei beleuchtete Tasten:

1. Gewichtskontrolle (Rote LED: Bereich überschritten)
2. Batterieladestand (Rote LED: Batterie fast entladen)



### ANLEITUNG ZUR MONTAGE DER TRAGESCHLAUFE

Hängen Sie die Trageschleife am Hebearm ein, indem Sie die oberen Schlaufen an den Haken der Spreizstange befestigen.

Kreuzen Sie die unteren Gurte unter der Sitzfläche, indem Sie den linken Gurt zum rechten Haken und den rechten Gurt zum linken Haken führen.

Durch das Kreuzen der Gurte entstehen zwei separate Öffnungen für die Beine des Patienten, was die Position während des Hebens stabilisiert.

Stellen Sie sicher, dass die Gurte nicht verdreht sind und vor dem Anheben gleichmäßig gespannt sind.



### Regeln für den Patiententransport:

Verwenden Sie das Fußpedal, um den Patientenlifter zu bewegen.

Transportieren Sie den Patienten mit geöffneter Basis für mehr Stabilität.

Transportieren Sie den Patienten immer mit dem Gesicht nach vorne.

Blockieren Sie die hinteren Räder bei jedem Stopp.

Stellen Sie vor dem Anheben sicher, dass die Gurte gespannt und korrekt an der Hebevorrichtung befestigt sind.

Lassen Sie den Patienten niemals unbeaufsichtigt im Gurt zurück.

Vermeiden Sie plötzliche Bewegungen.

### Störungen und Abhilfemaßnahmen

Wenn das Gerät nicht funktioniert, sollten Sie:

Prüfen, ob der Not-Aus-Schalter gedrückt wurde.

Prüfen, ob die Kabel der Fernbedienung oder des elektrischen Aktuators korrekt angeschlossen sind.

Prüfen, ob der Akku entladen ist.

Den Batteriekontaktbereich auf Beschädigungen überprüfen. Bei Bedarf wenden Sie sich an den autorisierten Lieferanten.

Wenn das Gerät nicht geladen werden kann:

Prüfen, ob das Ladegerät an die Steckdose angeschlossen ist.

Den Batteriekontaktbereich auf Beschädigungen überprüfen.

Wenn das Gerät während des Hebevorgangs plötzlich stoppt:

Prüfen, ob der Not-Aus-Schalter gedrückt wurde.

Die Not-Absenkfunktion benutzen.

Bei Bedarf den autorisierten Lieferanten kontaktieren.

## **HINWEIS:**

Im Falle eines mit dem Produkt verbundenen „schwerwiegenden Vorkommnisses“, das direkt oder indirekt zu einem der folgenden Ereignisse geführt hat, führen könnte oder führen kann:

- a) Tod eines Patienten, Benutzers oder einer anderen Person, oder
  - b) vorübergehende oder dauerhafte Verschlechterung des Gesundheitszustands eines Patienten, Benutzers oder einer anderen Person, oder
  - c) eine ernsthafte Gefahr für die öffentliche Gesundheit,
- muss dieses „schwerwiegende Vorkommnis“ dem Hersteller sowie der zuständigen Behörde des Mitgliedstaats gemeldet werden, in dem der Benutzer oder Patient seinen Wohnsitz hat. Für Deutschland ist die zuständige Behörde das Bundesinstitut für Arzneimittel und Medizinprodukte (BfArM). HINWEIS: Bei Schmerzen, allergischen Reaktionen oder anderen besorgniserregenden, unklaren Symptomen im Zusammenhang mit der Verwendung des Medizinprodukts ist ein Gesundheitsfachmann zu konsultieren. Die Verwendung des Produkts in anderer Weise als gemäß seiner Bestimmung ist verboten.

## **WARTUNG UND REINIGUNG**

**Wartung:** Das Produkt erfordert regelmäßige Wartung. Wenn Sie die Hinweise in diesem Abschnitt beachten, können Sie das Gerät viele Jahre problemlos nutzen. Einige Routinekontrollen können Sie selbst durchführen, andere erfordern die Hilfe des Händlers. Bei Problemen mit der Wartung oder der Funktion des Geräts wenden Sie sich an den Verkäufer.

Dieses Produkt ist – wie die meisten elektrischen oder mechanischen Geräte – anfällig für Umgebungsbedingungen. Feuchte Umgebungen sind zu vermeiden. Direkter Kontakt mit Wasser oder Feuchtigkeit kann einen Ausfall der elektrischen oder mechanischen Komponenten verursachen. Wasser kann zu Korrosion elektronischer Teile führen, und der Rahmen kann rosten!

Wenn das Produkt mit Wasser in Berührung gekommen ist:

Trocknen Sie das Gerät so gut wie möglich mit einem Tuch ab und stellen Sie es an einen trockenen Ort.

Führen Sie vor der Verwendung alle Sicherheits- und Funktionstests durch.

Bei Auffälligkeiten wenden Sie sich an den Verkäufer.

Allgemeine Hinweise

Vermeiden Sie Stöße oder Erschütterungen des Steuerkastens, insbesondere des Controller-Griffs.

Vermeiden Sie langfristige Belastung durch extreme Bedingungen wie Überhitzung, zu niedrige Temperaturen oder Feuchtigkeit, und halten Sie den Steuerkasten sauber.

Prüfen Sie alle elektrischen Verbindungen, um sicherzustellen, dass sie fest und sicher angebracht sind.

Wenn alle Ladeanzeigeleuchten aufleuchten, bedeutet dies, dass der Akku vollständig geladen ist und die Steuerung sowie das elektrische System ordnungsgemäß funktionieren.

Wenn nur eine LED leuchtet, bedeutet dies, dass der Akku fast entladen ist, obwohl das elektrische System noch funktioniert.

Prüfen Sie alle Kabelverbindungen, um sicherzustellen, dass sie sicher sind und keine Korrosionsspuren aufweisen.

Alle Radlager sind geschmiert und versiegelt. Sie erfordern keine zusätzliche Schmierung.

Produktinspektion

Tägliche Kontrolle:

Prüfen Sie visuell, ob der Lifter beschädigt oder abgenutzt ist.

Prüfen Sie, ob die Schrauben und Muttern am Arm, am elektrischen Aktuator und an der Basis fest angezogen sind.

Prüfen Sie die Haken und Gurte auf Beschädigungen.

Prüfen Sie die Funktion der Handsteuerung, des Aktuators und der Breitenverstellung.

Prüfen Sie die Funktion der Not-Absenkung. Bei Zweifeln kontaktieren Sie den Verkäufer.

Wöchentliche Kontrolle:

Trennen Sie die Anschlüsse der Handsteuerung und des Aktuators vom Steuerkasten, überprüfen Sie deren Verbindungen und eventuelle Korrosion. Bei Bedarf wenden Sie sich an den Verkäufer.

Stellen Sie sicher, dass alle Schrauben stabil sind und keine Risse oder Verformungen vorliegen. Prüfen Sie, ob die Bremsen ordnungsgemäß funktionieren.

Monatliche Kontrolle:

Prüfen Sie die Abnutzung der Drehrollen. Bei Bedarf wenden Sie sich an den Verkäufer.

Prüfen Sie die vier Räder auf Abnutzung und Lockerung – dies kann auf die Notwendigkeit einer Justierung oder eines Lagersaustauschs hinweisen. Kontaktieren Sie den Verkäufer zur Reparatur oder zum Austausch.

Halten Sie das Produkt sauber – frei von Haaren, Essensresten, Getränken usw.

Temperatur (einige Teile des Lifters sind temperaturempfindlich):

Ladegerät: Bei sehr niedrigen Temperaturen kann die Batterie einfrieren. Das Risiko hängt von mehreren Faktoren ab, einschließlich des Ladegerätetyps, der Nutzung und der chemischen Zusammensetzung der Batterie (z. B. Blei-Säure- oder Gel-Akkus).

Hohe Temperaturen können die Leistung des Lifters verlangsamen. Der Steuerkasten schützt den Motor und die elektronischen Komponenten vor Schäden.

**REINIGUNG:** Spülen Sie das Produkt niemals mit Wasser und vermeiden Sie direkten Wasserkontakt. Das Produkt kann leicht mit einem feuchten Tuch gereinigt werden. Verwenden Sie niemals Chemikalien zur Reinigung des Gurts – dies kann zu Beschädigungen und Rissen im Material führen. Reinigen Sie ihn mit einem feuchten Tuch und einer milden Seifenlösung und lassen Sie ihn vollständig trocknen.

**AUFBEWAHRUNG:** Das Produkt ist in einer trockenen Umgebung, bei Temperaturen über 0 °C und einer relativen Luftfeuchtigkeit ≤60 % zu lagern. Lagern Sie es nicht bei extremen Temperaturen. Entfernen Sie die Batterie während der Lagerung. Wenn diese Bedingungen nicht eingehalten werden, kann der Lifter rosten und die Elektronik beschädigt werden.

## **ENTSORGUNG**

Das Produkt enthält elektronische Teile und darf nach Ablauf seiner Lebensdauer nicht mit dem Hausmüll entsorgt werden. Für die ordnungsgemäße Entsorgung geben Sie es bei einer geeigneten Sammelstelle für Elektro- und Elektronikaltgeräte ab, die von den lokalen Behörden oder Händlern betrieben wird. Eine sachgemäße Entsorgung verhindert potenzielle Schäden für die Umwelt und die menschliche Gesundheit und ermöglicht die Rückgewinnung von Materialien, was zur Einsparung von Energie und Ressourcen beiträgt – in Übereinstimmung mit den geltenden gesetzlichen Vorschriften zum Recycling von Elektro- und Elektronikgeräten.

## CZ

Děkujeme za zakoupení našeho výrobku, prosíme vás o pečlivé seznámení se s návodem k použití. Výrobek nesmí být používán před prostudováním tohoto návodu a jeho pochopením. Pokud nerozumíte varováním, upozorněním a doporučením, obraťte se na odborníka v oblasti zdravotní péče nebo na prodejce, abyste předešli poškození výrobku nebo poranění těla. **UPOZORNĚNÍ:** Zkontrolujte všechny části výrobku, zda nedošlo k poškození během přepravy. V případě zjištění takového poškození NESMÍ být výrobek používán. Více informací vám poskytne prodejce.

### CÍLOVÁ SKUPINA PACIENTŮ

Osoby trpící nemocemi, dysfunkcemi nebo zraněními, k jejichž léčbě/rehabilitaci nebo kompenzaci je tento výrobek určen (viz. část o určeném použití výrobku v tomto návodu k použití). Výrobek si může uživatel zakoupit samostatně nebo na doporučení lékaře, terapeuta či jiného odborníka. Ať už si výrobek zakoupíte sami nebo na doporučení lékaře/terapeuta/jiného odborníka, musíte vzít v úvahu dostupné velikosti/potřebné funkce a varianty výrobku, indikace a kontraindikace použití a informace poskytnuté výrobcem.

### BEZPEČNOST

Pasivní zvedáky umožňují zvedání pacientů z lůžka/vozíku/nosítek, kteří mají vážná funkční omezení. Niže jsou uvedeny bezpečnostní pokyny.

Před použitím se doporučuje zkontrolovat zvedák ve všech jeho částech.

Zkontrolujte spojení mezi ovladačem a baterií.

Ujistěte se, že je baterie nabitá.

Zkontrolujte, zda postroj nevykazuje známky opotřebení nebo poškození.

Ověřte funkčnost brzdy.

Maximální zatížení: 180 kg.

Upozornění! Nepřekračujte maximální nosnost.

Upozornění! Vždy umístěte zvedák na rovný povrch.

Upozornění! Nepokoušejte se překonávat prahy, schody ani jiné překážky.

Upozornění! Baterie může být instalována a servisována pouze kvalifikovaným personálem.

### ELEKTROMAGNETISMUS

Rádiové vlny mohou ovlivnit funkci zvedáku. Zvedák může být rušen mobilním telefonem, rádiem, radarem apod. Věnujte tomu prosím pozornost.

### INDIKACE PRO POUŽITÍ

Elektrický zvedák pacienta je určen k podpoře pečovatelů a zdravotnického personálu při bezpečném a komfortním zvedání a přemísťování pacientů s omezenou pohyblivostí.

Výrobek může být používán v následujících případech:

U pacientů s vážným omezením pohyblivosti, kteří nejsou schopni samostatného přesunu.

U osob v období rehabilitace po operacích, úrazech nebo neurologických onemocněních.

U pacientů s neurodegenerativními chorobami.

U starších osob s omezenou svalovou silou nebo rovnováhou.

V domácím prostředí, v domovech pro seniory, nemocnicích nebo jiných zdravotnických zařízeních, kde je nutné bezpečně přenášet osobu z lůžka na vozík, toaletu nebo jiné místo.

### POUŽITÍ

Zvedák slouží k:

Zvedání a spouštění pacienta z lůžka, invalidního vozíku, nosítek nebo toalety.

Přemísťování pacienta vsedě uvnitř místnosti.

Umožnění každodenní péče, změny polohy nebo provádění hygienických úkonů ergonomicky a bezpečně jak pro pacienta, tak pro pečovatele.

Zařízení je vybaveno elektrickým pohonem, bezpečnostním systémem (nouzové tlačítko, ruční nouzové spouštění), baterií a dálkovým ovladačem, což usnadňuje jeho obsluhu.

### KONTRAINDIKACE

Fyzická nebo mentální omezení (např. poruchy zraku), která znemožňují bezpečnou manipulaci s výrobkem.

Zvedák se nedoporučuje používat v následujících případech:

U pacientů s velmi nestabilním zdravotním stavem, kteří netolerují změnu polohy nebo přesun.

U osob s vážnými poraněními páteře, vyžadujícími imobilizaci.

U pacientů, kteří nemohou být bezpečně umístěni do postroje (např. kvůli otevřeným ranám, velkým deformacím těla nebo vysokému riziku pádu).

U osob s nekontrolovanými epileptickými záchvaty během přesunu.

V prostředí, které nespĺňuje bezpečnostní požadavky, např. kluzké nebo nerovné povrchy, nedostatek manipulačního prostoru nebo absence vyškoleného personálu.

Ve vlhkém prostředí – např. přímo ve sprše nebo ve vaně.

### SEZNAM SOUČÁSTÍ

Elektrický zvedák pacienta

Návod k obsluze

A – Základní zvedák

B – Nosná kolona

C – Pohon (aktuátor)

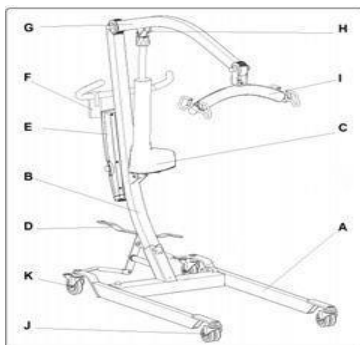
D – Páka pro roztažení základny

E – Řídicí jednotka

F – Dálkový ovladač

G – Zvedací rameno

H – Nouzové ruční spouštění



- I – Zvedací traverza
- J – Přední kolečka
- K – Zadní kolečka s brzdou

#### TECHNICKÁ SPECIFIKACE

Rozměry:

- Poloha nejnižšího bodu CAP (A): 79 cm
- Poloha nejvyššího bodu CAP (K): 180 cm
- Rozsah zdvihu (L): 101 cm
- Celková délka: 108 cm
- Celková šířka: 55 cm
- Celková výška: 126,5 cm
- Minimální rozteč nohou (P): 45 cm
- Maximální rozteč nohou (M): 92 cm
- Výška nohou / rámu (E): 9,5 cm
- Celková šířka (zavřená) – vnější rozměr (Q): 55 cm
- Celková šířka (otevřená) – s kolečky vpředu (N): 102,2 cm
- Minimální vzdálenost od stěny / CSP\* (minimální výška) (C): 33,3 cm
- Minimální vzdálenost od stěny / CSP\* (maximální dosah) (C1): 20,7 cm
- Minimální vzdálenost od stěny / CSP\* (maximální výška) (D): 42,3 cm
- Poloměr otáčení: 126 cm

Hmotnost a nosnost:

- Celková hmotnost: 43 kg
- Maximální zatížení: 180 kg
- Maximální zatížení závěsu: 150 kg

Dosah:

- Maximální dosah při 60 cm s opěrkou nohou (a1): 49,5 cm
- Maximální dosah od bodu podpory (B): 40,5 cm
- Dosah od bodu podpory při rozteči 70 cm (H): 51,5 cm

Napájení a provozní podmínky:

- Napájecí napětí: 100–240 V
- Provozní teplota: +5 °C až +40 °C
- Relativní vlhkost: 20 %–90 % při 30 °C, bez kondenzace
- Hlučnost: < 50 dB(A)

Motor:

- Napájecí napětí: 24 V DC
- Stupeň ochrany motoru: IP54
- Izolační třída: Třída II – Typ B

Provozní funkce:

- Provozní kapacita: cca 40 zdvihů na jedno nabití
- Pracovní cyklus: 2 minuty nepřetržitého provozu / 20 minut přestávky
- Kapacita baterie: Lithium-iontová baterie 2.2AH
- Nouzové tlačítko: Ano
- Nouzové ruční spouštění: Ano
- Nouzové elektrické spouštění: Ne

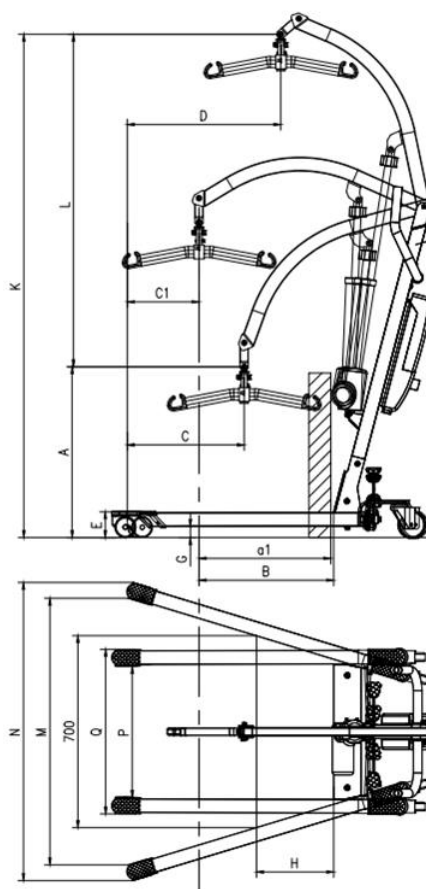
Materiál:

- Rám: ocel s práškovým lakem
- Kolečka: plast
- Závěs: nylonová tkanina



Tento symbol označuje maximální hmotnost uživatele

UPOZORNĚNÍ! Jednotlivé rozměry výrobku se mohou lišit v rozmezí ±2 cm.



#### MONTÁŽ

Montáž sloupu zvedáku

Vyjměte základnu zvedáku (A) a sloup zvedáku (B) z krabice. Zarovnejte a vložte sloup zvedáku do základny.



Vložte kolík a utáhněte blokovací rukojeť.  
Upozornění! Zkontrolujte, zda je vše správně upevněno.



#### Montáž zdvihacího ramene

Vyjměte zdvihací rameno (G) z krabice, přizpůsobte jej příslušným otvorům v nosném sloupu (B), vložte a utáhněte upevňovací šroub pomocí přiloženého imbusového klíče.

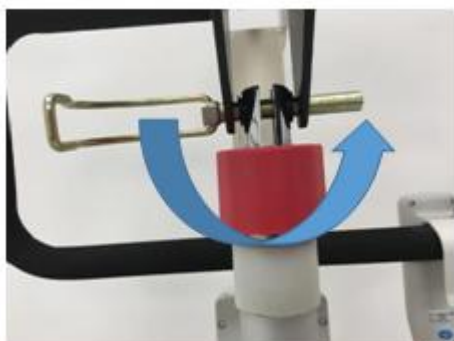


#### Montáž pohonu (aktuátoru)

Vložte pohon (C) mezi zdvihací rameno (I) a sloup zvedáku (B).



Poté, po přípravě dvou západek, vložte čep jedné z nich do speciálního otvoru v horní části pohonu a zajistěte jej speciální západkou. Stejný postup zopakujte i pro spodní část pohonu.



### Montáž rukojetí

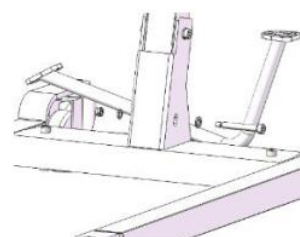
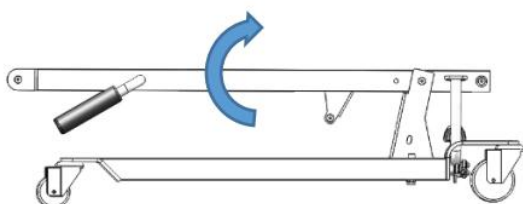
Vyjměte měkké rukojeti z krabice. Poté vezměte příložené šrouby a nasadte podložky. Přizpůsobte otvory v rukojetích otvorům v nosném sloupu (B), vložte šrouby a utáhněte je pomocí příloženého imbusového klíče.

Upozornění! Rukojeti musí směřovat dovnitř zvedáku.



### Montáž páky pro regulaci základny

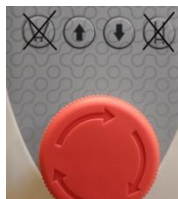
Vyjměte páku pro regulaci základny z krabice (D). Poté vezměte příložený šroub a přizpůsobte otvor v páce otvoru v základně zvedáku (A). Vložte šroub a utáhněte jej příloženým imbusovým klíčem.



### Montáž řídicí jednotky

Připevněte řídicí jednotku (E) k nosnému sloupu (B) zasunutím shora na kovový hák umístěný na sloupu. Tento pohyb je plynulý a nevyžaduje další blokování.

Upozornění! Zasuňte až na doraz. **Upozornění:** Krajin tlačítka (levé a pravé) u tohoto modelu nemají žádnou funkci.



### Vložení akumulátoru

Vložte akumulátor do příslušné zásuvky v řídicí jednotce (E).



### Připojení kabelů pohonu a ovladače k řídicí jednotce

A) Připojte 4pinovou zástrčku do zásuvky č. 2

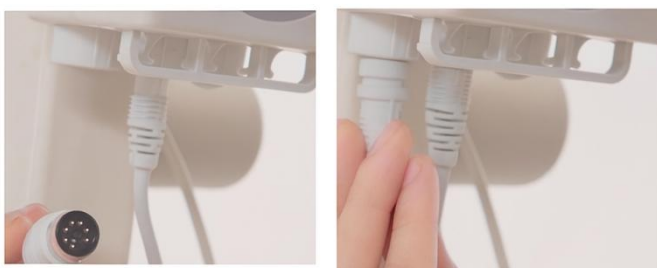
B) Připojte 8pinovou zástrčku do zásuvky č. 1

Upozornění! Ujistěte se, že zástrčky jsou zcela zasunuty.

A)



B)



### Zavěšení nosidla (popruhů)

Zavěste smyčky hlavové části na vnější háky.

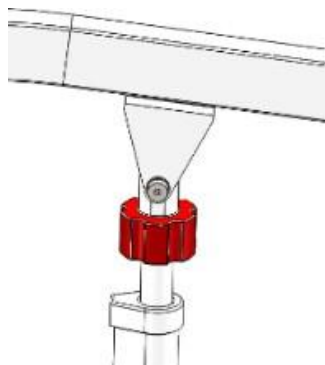
Zavěste smyčky střední části na vnitřní háky.

Zavěste smyčky nožní části na vnitřní háky.

## VAROVÁNÍ A BEZPEČNOST

Ruční nouzové spuštění:

Pokud je rameno zvedáku zvednuté, otočte červeným knoflíkem (H) po směru hodinových ručiček, abyste spustili ruční nouzové spuštění. Pro ruční zvednutí ramene otočte červeným knoflíkem proti směru hodinových ručiček.



### Červené nouzové tlačítko:

Stiskněte červené tlačítko, pokud se zvedák nepoužívá, abyste odpojili elektrické napájení.

Pro opětovné zapnutí otočte tlačítkem po směru hodinových ručiček.

Upozornění! Před použitím se ujistěte, že červené nouzové tlačítko je deaktivováno.



### Nabíjení baterie:

Vezměte příloženou nabíječku a zasuňte zástrčku do příslušné zásuvky na boku řídicí jednotky. Poté připojte černý transformátor do síťové zásuvky.

Červená LED: probíhá nabíjení.

Zelená LED: baterie nabitá.

Upozornění! Před každým použitím se ujistěte, že je baterie nabitá. Nenabíjejte baterii ve vlhkém prostředí. Nepoužívejte zvedák během nabíjení.



### Zadní kolečka s blokovací brzdou:

Zadní kolečka zvedáku lze zablokovat. Stlačte brzdu dolů, abyste kolečka zablokovali. Chcete-li je odblokovat, zvedněte brzdu zpět do vodorovné polohy.

Brzdy odblokovány / Brzdy zablokovány

Upozornění! Ujistěte se, že je brzda zcela sešlápnuta, aby bylo zajištěno účinné zablokování koleček.



### Transport pacienta:

Pokud je pacient v závěsu, použijte dálkový ovladač (F) pro zvednutí ramene:

Šipka nahoru: zvedání ramene.

Šipka dolů: spouštění ramene.

Upozornění! Na ovladači jsou dva podsvícené indikátory:

1. Kontrola hmotnosti (Červená LED: překročen rozsah)
2. Úroveň nabití baterie (Červená LED: baterie téměř vybitá)



### NÁVOD K MONTÁŽI ZÁVĚSU

Zavěste závěs na rameno zvedáku tak, že horní smyčky zaháknete na háky nosníku.

Spodní popruhy závěsu překřížte pod sedem tak, že levý popruh vedete k pravému háku a pravý popruh k levému háku.

Překřížením popruhů vzniknou dva samostatné otvory pro nohy pacienta, což stabilizuje jeho polohu při zvedání.

Před zahájením zvedání se ujistěte, že popruhy nejsou zkroucené a jsou rovnoměrně napnuté.



### Zásady přepravy pacienta:

Používejte nožní pedál k pohybu zvedáku.

Přepravujte pacienta s otevřenou základnou pro větší stabilitu.

Vždy přepravujte pacienta čelem dopředu.

Blokujte zadní kolečka při každém zastavení.

Před zdvižením se ujistěte, že jsou popruhy napnuté a správně upevněné na nosníku.

Nikdy nenechávejte pacienta samotného v závěsu.

Vyhnete se náhlým pohybům.

### Poruchy a nápravná opatření

Pokud zařízení nefunguje, je třeba:

Zkontrolovat, zda nebylo stisknuto nouzové tlačítko (emergency stop).

Zkontrolovat, zda jsou kabely ovladače nebo elektrického pohonu správně připojeny.

Zkontrolovat, zda není akumulátor vybitý.

Zkontrolovat kontaktní panel akumulátoru na případná poškození. V případě potřeby kontaktujte autorizovaného dodavatele.

Pokud nelze zařízení nabít:

Zkontrolovat, zda je nabíječka zapojena do zásuvky.

Zkontrolovat kontaktní panel akumulátoru na případná poškození.

Pokud se zařízení náhle zastaví během zdvihání:

Zkontrolovat, zda nebylo stisknuto nouzové tlačítko.

Použít nouzovou funkci spouštění.

V případě potřeby kontaktovat autorizovaného dodavatele.

#### **NEŽADOUČÍ PŘÍHODA**

V případě "vážného incidentu" souvisejícího s produktem, který vede přímo nebo nepřímo, může nebo by mohla vést k některé z následujících událostí:

- a) úmrtí pacienta, uživatele nebo jiné osoby,
- b) dočasné nebo trvalé zhoršení zdravotního stavu pacienta, uživatele nebo jiné osoby,
- c) vážné ohrožení veřejného zdraví

tato "závažná událost" musí být nahlášena výrobcí a příslušnému orgánu členského státu, v němž má uživatel nebo pacient bydliště.

V případě ČR je příslušným orgánem SÚKL (Státní ústav pro kontrolu léčiv), Odbor zdravotnických prostředků. Uživatel/pacient jsou povinni písemně oznámit výrobcí nebo zplnomocněnému zástupci a SÚKL jakoukoliv nežádoucí příhodu, která vznikla v souvislosti s použitím zdravotnického prostředku.

#### **PROHLÁŠENÍ**

Na tento výrobek bylo vydáno prohlášení o shodě s Nařízením (EU) MDR

2017/745 v platném znění a ve shodě s legislativními požadavky ČR na zdravotnické prostředky v platném znění.

#### **ÚDRŽBA A ČIŠTĚNÍ**

##### Údržba

Výrobek vyžaduje pravidelnou údržbu. Dodržováním pokynů v této části můžete výrobek bez problémů používat po mnoho let. Některé rutinní kontroly můžete provést sami, jiné vyžadují pomoc prodejce. V případě jakýchkoliv problémů s údržbou nebo funkcí zařízení se obraťte na prodejce.

Upozornění! Tento výrobek, stejně jako většina elektrických nebo mechanických zařízení, je citlivý na podmínky prostředí. Vyhněte se vlhkému prostředí. Přímý kontakt s vodou nebo vlhkostí může způsobit poruchu elektrických nebo mechanických součástí zvedáku. Voda může způsobit korozi elektronických prvků a rám může zrezivět!

Pokud je výrobek vystaven vodě, proveďte následující kroky:

Osušte výrobek co nejvíce pomocí hadříku a umístěte jej na suché místo;

Před použitím proveďte všechny bezpečnostní a funkční testy;

V případě nesrovnalostí se obraťte na prodejce výrobku.

##### Obecné pokyny

Vyhnete se nárazům nebo otřesům řídicí skříňky, zejména držadla ovladače.

Vyhnete se dlouhodobému vystavení obtížným podmínkám, jako je přehřátí, příliš nízká teplota nebo vlhkost, a udržujte řídicí skříňku v čistotě.

Zkontrolujte všechna elektrická připojení, abyste se ujistili, že jsou pevně a bezpečně připevněna.

Pokud svítí všechny kontrolky nabití baterie, znamená to plné nabití a správnou funkci ovladače a elektrického systému.

Pokud svítí pouze jedna dioda, znamená to, že baterie je téměř vybitá, přestože elektrický systém funguje správně.

Zkontrolujte všechna kabelová připojení, abyste se ujistili, že jsou bezpečná a nevykazují známky koroze.

Všechna ložiska koleček jsou promazaná a utěsněná. Nevyžadují dodatečné mazání.

##### Kontrola výrobku

###### Denní kontrola:

Zkontrolujte vizuálně, zda není zvedák poškozený nebo opotřebovaný.

Zkontrolujte, zda jsou šrouby a matice na rameni, elektrickém pohonu a základně dobře utaženy.

Zkontrolujte háky a závěsy na poškození.

Zkontrolujte funkci ručního ovládání, pohonu a regulace šířky.

Zkontrolujte funkci nouzového spouštění. V případě pochybností kontaktujte prodejce.

###### Týdenní kontrola:

Odpojte konektory ručního ovladače a pohonu od řídicí jednotky, zkontrolujte jejich připojení a případnou korozi. V případě potřeby kontaktujte prodejce.

Ujistěte se, že všechny šrouby jsou stabilní a nevykazují praskliny nebo ohnutí. Zkontrolujte, zda brzdy fungují správně.

###### Měsíční kontrola:

Zkontrolujte opotřebení otočných koleček. V případě potřeby kontaktujte prodejce.

Zkontrolujte čtyři kola na opotřebení a uvolnění – může to znamenat nutnost seřízení nebo výměny ložisek. Kontaktujte prodejce ohledně opravy nebo výměny.

Udržujte výrobek v čistotě – bez vlasů, zbytků jídla, nápojů apod.

Teplota (některé části zvedáku jsou citlivé na teplotu):

Nabíječka: Při velmi nízkých teplotách může baterie zamrznout. Riziko zamrznutí závisí na mnoha faktorech, včetně typu nabíječky, způsobu používání a chemického složení baterie (např. olověné nebo gelové akumulátory).

Vysoké teploty mohou zpomalit funkci zvedáku. Řídicí skříň chrání motor a elektronické komponenty před poškozením.

##### Čištění

Nikdy neoplachujte výrobek vodou ani jej nevystavujte přímému kontaktu s vodou.

Výrobek lze snadno vyčistit vlhkým hadříkem. Nikdy nepoužívejte chemikálie k čištění závěsu – může to vést k jeho poškození a roztržení.

Čistěte jej vlhkým hadříkem a jemným mýdlovým roztokem a nechte zcela vyschnout.

##### Skladování

Výrobek by měl být skladován v suchém prostředí, při teplotě nad 0 °C a relativní vlhkosti ≤60 %. Nesmí být skladován v extrémních teplotách. Při skladování je třeba baterii vyjmout. Nesplnění těchto podmínek může vést k rezivění zvedáku a poškození elektrického systému.

#### **LIKVIDACE PRODUKTU**

Při likvidaci použitého výrobku je nutné dodržovat příslušné předpisy pro likvidaci odpadu. Výrobek nepatří do komunálního odpadu.

Výrobek obsahuje části, které lze dále recyklovat. Proto jej po ukončení používání zlikvidujte předáním do sběrného dvora.

## SK

Ďakujeme za kúpu nášho produktu. Prosíme, aby ste sa dôkladne oboznámili s návodom na používanie. Výrobok sa nesmie používať pred prečítaním a pochopením tohto návodu. Ak nerozumiete varovaniam, poznámkam a odporúčaniam, kontaktujte zdravotníckeho odborníka alebo predajcu, aby ste predišli poškodeniu produktu alebo zraneniam.

UPOZORNENIE: Skontrolujte všetky časti z hľadiska poškodenia počas prepravy. V prípade zistenia takýchto poškodení NESMIETE výrobok používať. Ďalšie informácie poskytne predajca.

### CIELOVÁ SKUPINA PACIENTOV

Osoby trpiace ochoreniami, dysfunkciami alebo úrazmi, na liečbu/rehabilitáciu alebo kompenzáciu ktorých je tento výrobok určený (pozri časť o určení výrobku v tomto návode na použitie). Produkt môže byť zakúpený používateľom samostatne alebo na základe odporúčania lekára, terapeuta či iného špecialistu. Pri samostatnom nákupe aj pri odporúčaní odborníkom je potrebné zohľadniť dostupné veľkosti/požadované funkcie a varianty výrobku, indikácie a kontraindikácie používania, ako aj informácie poskytnuté výrobcom.

### BEZPEČNOSŤ

Pasívne zdvíhačky umožňujú zdvíhanie pacientov z postele/invalidného vozíka/nosidiel, ktorí majú vážne funkčné obmedzenia. Nižšie sú uvedené bezpečnostné pokyny.

Odporúča sa skontrolovať zdvíhač vo všetkých jeho častiach pred použitím.

Skontrolujte spojenie medzi ovládačom a akumulátorom.

Uistite sa, že akumulátor je nabitý.

Skontrolujte, či stroj nevykazuje známky opotrebovania alebo poškodenia.

Skontrolujte účinnosť brzdy.

Maximálne zaťaženie: 180 kg.

Pozor! Neprekračujte maximálnu nosnosť.

Pozor! Zdvíhač vždy umiestnite na rovný povrch.

Pozor! Nepokúšajte sa prekonávať prahy, schody ani iné prekážky.

Pozor! Akumulátor smie montovať a servisovať iba kvalifikovaný personál.

### ELEKTROMAGNETIZMUS

Rádiové vlny môžu ovplyvniť činnosť zdvíhača. Zdvíhač môže byť rušený mobilným telefónom, rádiom, radarom a pod. Prosíme, venujte tomu pozornosť.

### INDIKÁCIE NA POUŽITIE

Elektrický patientsky zdvíhač je určený na podporu opatrovateľov a zdravotníckeho personálu pri bezpečnom a komfortnom zdvíhaní a presúvaní pacientov s obmedzenou pohyblivosťou. Produkt možno použiť v týchto prípadoch:

u pacientov s vážnymi pohybovými obmedzeniami, ktorí sa nedokážu samostatne presúvať,

u osôb v rehabilitácii po operáciách, úrazoch alebo neurologických ochoreniach,

u pacientov s neurodegeneratívnymi ochoreniami,

u starších osôb s obmedzenou svalovou silou alebo rovnováhou,

v domácnosti, zariadeniach sociálnych služieb, nemocniciach alebo iných zdravotníckych zariadeniach, kde je potrebné bezpečne presúvať osobu z postele na vozík, toaletu alebo iné miesto.

### POUŽITIE

Zdvíhač slúži na:

zdvíhanie a spúšťanie pacienta z postele, invalidného vozíka, nosidiel alebo toalety,

presun pacienta v sede v interiéri,

umožnenie každodennej starostlivosti, zmeny polohy alebo vykonávania hygieny ergonomicky a bezpečne pre pacienta aj opatrovateľa.

Zariadenie je vybavené elektrickým pohonom, bezpečnostným systémom (núdzové tlačidlo, manuálne núdzové spúšťanie), akumulátorom a diaľkovým ovládaním na uľahčenie obsluhy.

### KONTRAINDIKÁCIE

Fyzické alebo mentálne obmedzenia (napr. zrakové postihnutie), ktoré znemožňujú bezpečnú manipuláciu s výrobkom. Zdvíhač sa neodporúča používať v týchto prípadoch:

u pacientov s veľmi nestabilným zdravotným stavom, ktorí netolerujú zmenu polohy alebo presun,

u osôb so závažnými poraneniami chrbtice vyžadujúcimi imobilizáciu,

u pacientov, ktorých nemožno bezpečne umiestniť do postroja (napr. z dôvodu otvorených rán, veľkých deformít tela alebo vysokého rizika pádu),

u osôb s nekontrolovanými epileptickými záchvatmi počas presunu,

v podmienkach nespĺňajúcich bezpečnostné požiadavky (šmyklavé alebo nerovné povrchy, nedostatok manévrovacieho priestoru alebo chýbajúci vyškolený personál),

v prostredí so zvýšenou vlhkosťou – napr. priamo v sprche alebo vo vani.

### ZOZNAM SÚČASTÍ

Elektrický patientsky zdvíhač, návod na použitie

A – Základňa zdvíhača

B – Nosná kolóna

C – Pohon (aktuátor)

D – Páka rozšírenia základne

E – Riadiaca jednotka

F – Diaľkový ovládač

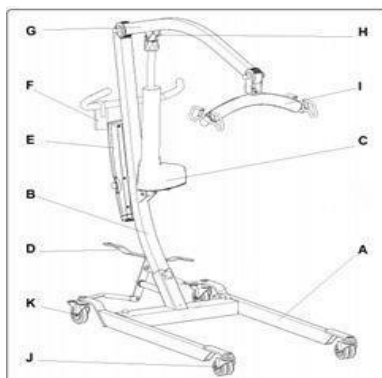
G – Zdvíhacie rameno

H – Núdzové ručné spúšťanie

I – Závesná priečka

J – Predné kolieska

K – Zadné kolieska s brzdou



## TECHNICKÁ ŠPECIFIKÁCIA

### Rozmery:

Najnižšia poloha CAP (A): 79 cm  
Najvyššia poloha CAP (K): 180 cm  
Rozsah zdvíhu (L): 101 cm  
Celková dĺžka: 108 cm  
Celková šírka: 55 cm  
Celková výška: 126,5 cm  
Minimálny rozstup nôh (P): 45 cm  
Maximálny rozstup nôh (M): 92 cm  
Výška nôh / rámu (E): 9,5 cm  
Celková šírka (zatvorená) – vonkajší rozmer (Q): 55 cm  
Celková šírka (otvorená) – s kolieskami dopredu (N): 102,2 cm  
Minimálna vzdialenosť od steny / CSP\* (minimálna výška) (C): 33,3 cm  
Minimálna vzdialenosť od steny / CSP\* (maximálny dosah) (C1): 20,7 cm  
Minimálna vzdialenosť od steny / CSP\* (maximálna výška) (D): 42,3 cm  
Polomer otáčania: 126 cm

### Hmotnosť a nosnosť:

Celková hmotnosť: 43 kg  
Maximálne zaťaženie: 180 kg  
Maximálne zaťaženie nosidla: 150 kg

### Dosah:

Maximálny dosah pri 60 cm s opierkou nôh (a1): 49,5 cm  
Maximálny dosah od bodu opory (B): 40,5 cm  
Dosah od bodu opory pri rozstupe 70 cm (H): 51,5 cm

### Napájanie a prevádzkové podmienky:

Napájacie napätie: 100–240 V  
Prevádzková teplota: +5°C až +40°C  
Relatívna vlhkosť: 20 %–90 % pri 30°C, bez kondenzácie  
Hlučnosť: < 50 dB(A)

### Motor:

Napájacie napätie: 24 V DC  
Stupeň ochrany motora: IP54  
Trieda izolácie: Trieda II – Typ B

### Prevádzkové funkcie:

Prevádzkový výkon: cca 40 zdvíhov na jedno nabitie  
Pracovný cyklus: 2 minúty nepretržitej práce / 20 minút prestávky  
Kapacita batérie: Lítiová batéria 2.2AH

Núdzové tlačidlo: Áno

Manuálne núdzové spustenie: Áno

Elektrické núdzové spustenie: Nie

### Materiál:

Rám: oceľový s práškovou povrchovou úpravou

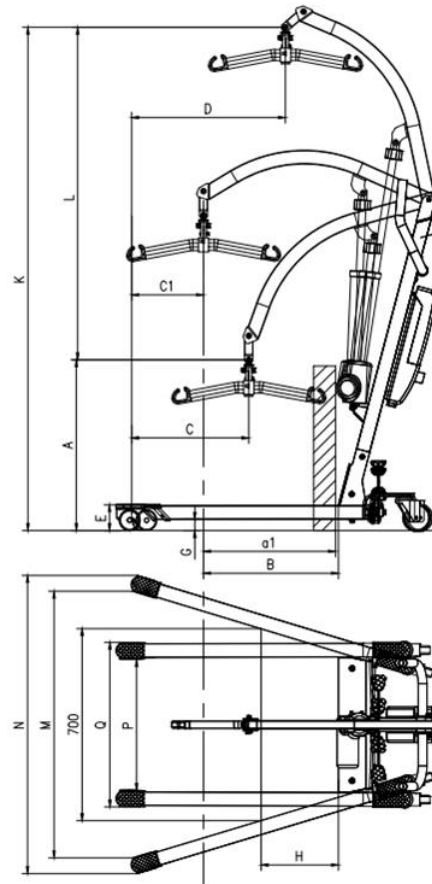
Kolieska: plastové

Nosidlo: nylonová tkanina



Tento symbol označuje maximálnu hmotnosť používateľa.

UPOZORNENIE! Jednotlivé rozmery produktu sa môžu líšiť v rozsahu  $\pm 2$  cm.



## MONTÁŽ

### Montáž stĺpika zdvíhaka

Vyberte základňu zdvíhaka (A) a stĺpik zdvíhaka (B) z krabice. Zarovnajtie a vložte stĺpik do základne.



Vložte kolík a utiahnite blokovací úchyt.  
Pozor! Skontrolujte, či je všetko pevne pripevnené.



#### Montáž zdvíhacieho ramena

Vyberte zdvíhacie rameno (G) z krabice, prispôbte ho k otvorom v nosnom stĺpiku (B), vložte a utiahnite upevňovaciu skrutku pomocou priloženého imbusového kľúča.

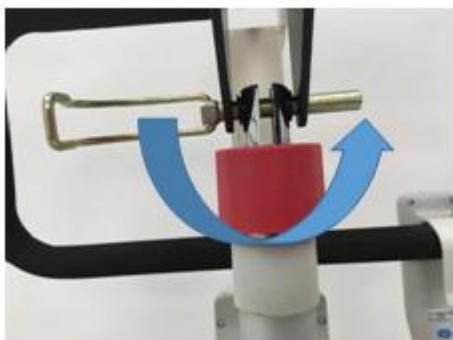


#### Montáž pohonu (aktuátora)

Vložte pohon (C) medzi zdvíhacie rameno (I) a stĺpik zdviháka (B).



Potom, po príprave dvoch západiek, vložte čap jednej z nich do špeciálneho otvoru v hornej časti pohonu a zaistite ho západkou. Rovnaký postup zopakujte pre dolnú časť pohonu.



### Montáž úchyty

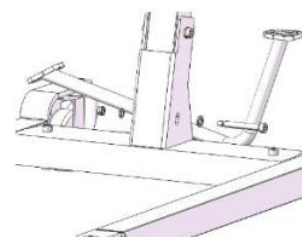
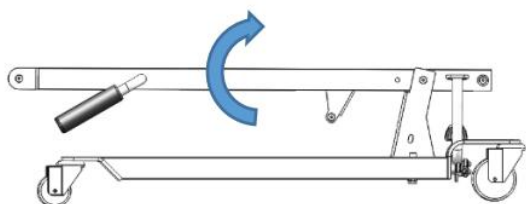
Vyberte mäkké úchyty z krabice. Potom vezmite priložené skrutky a nasadte podložky. Prispôbte otvory v úchytoch k otvorom v nosnom stĺpiku (B), vložte skrutky a utiahnite ich priloženým imbusovým kľúčom.

Pozor! Úchyty musia byť otočené dovnútra zdviháka.



### Montáž páky na reguláciu základne

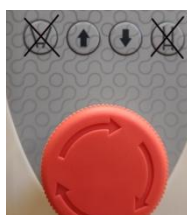
Vyberte páku regulácie základne z krabice (D). Potom vezmite priloženú skrutku a prispôbte otvor v páke k otvoru v základni zdviháka (A). Vložte skrutku a utiahnite ju priloženým imbusovým kľúčom.



### Montáž riadiacej jednotky

Pripojte riadiacu jednotku (E) k nosnému stĺpiku (B), zasunutím zhora na kovový háčik umiestnený na stĺpiku. Tento pohyb je plynulý a nevyžaduje ďalšie blokovanie.

Pozor! Zasuňte až na doraz. **Upozornenie:** Krajné tlačidlá (ľavé a pravé) v tomto modeli nemajú žiadnu funkciu.



### Vloženie akumulátora

Vložte akumulátor do príslušného slotu v riadiacej jednotke (E).



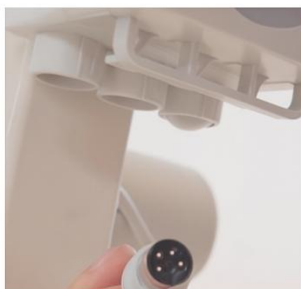
### Pripojenie káblov pohonu a ovládača k riadiacej jednotke

A) Pripojte 4-pinový konektor do zásuvky č. 2

B) Pripojte 8-pinový konektor do zásuvky č. 1

Pozor! Uistite sa, že konektory sú zasunuté úplne.

A)



B)



### Zavesenie nosidla (popruhov)

Pripnite slučky hlavovej časti k vonkajším hákom.

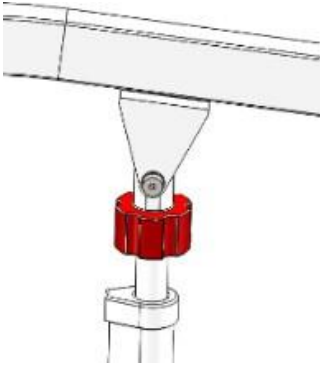
Pripnite slučky strednej časti k vnútorným hákom.

Pripnite slučky nožnej časti k vnútorným hákom.

## UPOZORNENIA A BEZPEČNOSŤ

Manuálne núdzové spustenie:

Keď je rameno zdviháka zdvihnuté, otočte červeným gombíkom (H) v smere hodinových ručičiek, aby sa spustilo manuálne núdzové spúšťanie. Na manuálne zdvihnutie ramena otočte červený gombík proti smeru hodinových ručičiek.



### Červené núdzové tlačidlo:

Stlačte červené núdzové tlačidlo, keď sa zdvihák nepoužíva, aby sa odpojilo elektrické napájanie.

Na opätovné zapnutie otočte tlačidlo v smere hodinových ručičiek.

Pozor! Pred použitím sa uistite, že červené tlačidlo nie je aktivované.



### Nabíjanie batérie:

Veźmite priloženú nabíjačku a vložte zástrčku do príslušnej zásuvky na bočnej strane riadiacej jednotky. Potom zapojte čierny transformátor do elektrickej zásuvky.

Stav batérie:

Červená LED dióda: prebieha nabíjanie.

Zelená LED dióda: batéria je nabitá.

Pozor! Pred každým použitím sa uistite, že batéria je nabitá. Nabíjanie nevykonávajte vo vlhkom prostredí. Nepoužívajte zdvihák počas nabíjania.



### Zadné kolieska s blokovacou brzdou:

Zadné kolieska zdviháka možno zablokovať. Stlačte brzdú nadol, aby sa kolesá zablokovali. Na odblokovanie zdvihnite brzdú späť do vodorovnej polohy.

Brzdy odblokované / Brzdy zablokované

Pozor! Uistite sa, že brzda bola úplne stlačená, aby sa kolesá účinne zablokovali.



### Transport pacienta:

Keď sa pacient nachádza v popruhoch, použite diaľkový ovládač (F) na zdvihnutie ramena:

Šípka hore: zdvíhanie ramena.

Šípka dole: spúšťanie ramena.

Pozor! Na diaľkovom ovládači sa nachádzajú dva podsvietené tlačidlá:

1. Kontrola hmotnosti (Červená LED dióda: prekročený rozsah)
2. Úroveň nabitia batérie (Červená LED dióda: batéria je takmer vybitá)



### NÁVOD NA MONTÁŽ POPRUHOV

Zaveste popruhy na rameno zdviháka tak, že horné slučky zavesíte na háky nosníka.

Spodné popruhy prekrižte pod sedadlom tak, že ľavý popruh vediete k pravému háku a pravý popruh k ľavému háku.

Prekrižením popruhov vzniknú dva samostatné otvory pre nohy pacienta, čo stabilizuje jeho polohu počas zdvíhania.

Pred začatím zdvíhania sa uistite, že popruhy nie sú skrútené a sú rovnomerne napnuté.



### Zásady prepravy pacienta:

Používajte nožný pedál na presúvanie zdviháka.

Prepravujte pacienta s otvorenou základňou pre vyššiu stabilitu.

Vždy prepravujte pacienta tvárou vpred.

Pri každom zastavení zablokujte zadné kolieska.

Pred zdvihnutím sa uistite, že popruhy sú napnuté a správne zachytené o priečku.

Nikdy nenechávajte pacienta v postroji bez dozoru.

Vyhýbajte sa náhlým pohybom.

Poruchy a nápravné opatrenia

Ak zariadenie nefunguje, je potrebné:

skontrolovať, či nebolo stlačené núdzové zastavenie (emergency stop),

skontrolovať, či sú káble diaľkového ovládania alebo elektrického pohonu správne pripojené,

skontrolovať, či nie je batéria vybitá,

skontrolovať kontaktný panel batérie na prítomnosť poškodenia; v prípade potreby kontaktovať autorizovaného dodávateľa.

Ak nie je možné zariadenie nabiť:

skontrolovať, či je nabíjačka zapojená do zásuvky,

skontrolovať kontaktný panel batérie na prítomnosť poškodenia;

Ak sa zariadenie náhle zastaví počas zdvíhania:

skontrolovať, či nebolo stlačené núdzové zastavenie,

použiť núdzovú funkciu spúšťania,

v prípade potreby kontaktovať autorizovaného dodávateľa.

### UPOZORNENIE:

V prípade výskytu „závažného incidentu“ súvisiaceho s výrobkom, ktorý priamo alebo nepriamo viedol, mohol viesť alebo môže viesť k niektorej z nasledujúcich udalostí:

- a) úmrtiu pacienta, používateľa alebo inej osoby, alebo
  - b) dočasnému alebo trvalému zhoršeniu zdravotného stavu pacienta, používateľa alebo inej osoby, alebo
  - c) vážnemu ohrozeniu verejného zdravia,
- je potrebné uviesť „závažný incident“ nahlásiť výrobcovi a príslušnému orgánu členského štátu, v ktorom má používateľ alebo pacient bydlisko.

UPOZORNENIE: V prípade bolesti, alergických reakcií alebo iných znepokojujúcich, pre používateľa nejasných príznakov súvisiacich s používaním zdravotníckej pomôcky je potrebné poradiť sa so zdravotníckym pracovníkom.

UPOZORNENIE: Používanie výrobku iným spôsobom, než je určené, je zakázané.

#### **ÚDRŽBA A ČISTENIE**

##### Údržba

Výrobok vyžaduje pravidelnú údržbu. Dodržiavaním pokynov v tejto časti môžete výrobok bez problémov používať dlhé roky. Niektoré rutinné kontroly môžete vykonať sami, iné vyžadujú pomoc predajcu. V prípade akýchkoľvek problémov s údržbou alebo prevádzkou zariadenia kontaktujte predajcu výrobku.

Pozor! Tento výrobok, podobne ako väčšina elektrických alebo mechanických zariadení, je citlivý na podmienky prostredia. Vyhýbajte sa vlhkému prostrediu. Priamy kontakt s vodou alebo vlhkosťou môže spôsobiť zlyhanie elektrických alebo mechanických komponentov zdviháka. Voda môže spôsobiť koróziu elektronických prvkov a rám môže hrdzavieť!

Ak bol výrobok vystavený pôsobeniu vody, postupujte takto:  
čo najviac ho vysušte handričkou a umiestnite na suché miesto,  
pred použitím vykonajte všetky bezpečnostné a funkčné testy,  
v prípade nezrovnalostí kontaktujte predajcu výrobku.

Všeobecné pokyny

Vyhýbajte sa nárazom alebo otrasom riadiacej jednotky, najmä rukoväti ovládača.

Vyhýbajte sa dlhodobému vystaveniu extrémnym podmienkam, ako je prehriatie, príliš nízka teplota alebo vlhkosť, a udržiavajte riadiacu jednotku v čistote.

Skontrolujte všetky elektrické spojenia, aby ste sa uistili, že sú pevne a bezpečne pripevnené.

Ak svietia všetky kontrolky indikátora nabitia batérie, znamená to plné nabitie batérie a správnu funkciu ovládača a elektrického systému.

Ak svietí iba jedna dióda, batéria je takmer vybitá, hoci elektrický systém funguje správne.

Skontrolujte všetky káblové spoje, uistite sa, že sú bezpečné a nevykazujú známky korózie.

Všetky ložiská kolies sú premazané a utesnené. Nevyžadujú dodatočné olejovanie.

Kontrola výrobku

Denná kontrola:

vizuálne skontrolujte, či zdvihák nie je poškodený alebo opotrebovaný,  
skontrolujte, či sú skrutky a matice na ramene, elektrickom pohone a základni dobre dotiahnuté,  
skontrolujte háky a nosidlá na prítomnosť poškodenia,  
skontrolujte funkciu ručného ovládania, pohonu a regulácie šírky,  
skontrolujte funkciu núdzového spúšťania; v prípade pochybností kontaktujte predajcu.

Týždenná kontrola:

odpojte konektory ručného ovládania a pohonu od riadiacej jednotky, skontrolujte ich spojenia a prípadnú koróziu; v prípade potreby kontaktujte predajcu,

uistite sa, že všetky skrutky sú pevné a nevyskytujú sa praskliny alebo ohnutia, skontrolujte správnu funkciu brzd.

Mesačná kontrola:

skontrolujte opotrebovanie otočných koliesok; v prípade potreby kontaktujte predajcu,  
skontrolujte štyri kolesá z hľadiska opotrebovania a uvoľnenia – môže to znamenať potrebu nastavenia alebo výmeny ložísk; kontaktujte predajcu kvôli oprave alebo výmene,  
udržiavajte výrobok v čistote – bez vlasov, zvyškov jedla, nápojov atď.

Teplota (niektoré časti zdviháka sú citlivé na teplotu):

Nabíjačka: Pri veľmi nízkych teplotách môže batéria zamrznúť. Riziko zamrznutia závisí od viacerých faktorov, napr. typu nabíjačky, spôsobu používania a chemického zloženia batérie (napr. olovené alebo gélové akumulátory).

Vysoké teploty môžu spomaliť činnosť zdviháka. Riadiaca jednotka chráni motor a elektronické komponenty pred poškodením.

#### **ČISTENIE**

Nikdy výrobok neoplachujte vodou ani ho nevystavujte priamemu kontaktu s vodou.

Výrobok je možné jednoducho vyčistiť vlhkou handričkou. Nikdy nepoužívajte chemikálie na čistenie nosidla – môže dôjsť k poškodeniu a roztrhnutiu materiálu. Čistite ho vlhkou handričkou a jemným mydlovým roztokom a nechajte úplne vyschnúť.

Skladovanie

Výrobok skladujte v suchom prostredí, pri teplote nad 0 °C a relatívnej vlhkosti ≤ 60 %. Neskladujte ho v extrémnych teplotách. Na čas skladovania vyberte batériu. Nedodržanie týchto podmienok môže viesť k hrdzaveniu zdviháka a poškodeniu elektrického systému.

#### **LIKVIDÁCIA**

Výrobok obsahuje elektronické časti a po skončení životnosti ho nemožno likvidovať s komunálnym odpadom. Na správnu likvidáciu ho odovzdajte do príslušného zberného miesta elektroodpadu, ktoré prevádzkujú miestne orgány alebo predajcovia poskytujúci túto službu. Správna likvidácia predchádza možným škodám na životnom prostredí a ľudskom zdraví a umožňuje zhodnotenie materiálov, čo prispieva k úspore energie a zdrojov v súlade s platnými právnymi predpismi o recyklácii elektrických a elektronických zariadení

FR

Merci d'avoir acheté notre produit. Veuillez lire attentivement le mode d'emploi avant toute utilisation. Le produit ne doit pas être utilisé avant d'avoir pris connaissance de ce manuel et de l'avoir compris. Si vous ne comprenez pas les avertissements, remarques et recommandations, veuillez consulter un professionnel de santé ou le vendeur afin d'éviter d'endommager le produit ou de provoquer des blessures corporelles. ATTENTION : Vérifiez toutes les pièces afin de détecter d'éventuels dommages survenus pendant le transport. En cas de constatation de tels dommages, IL EST INTERDIT d'utiliser le produit. Pour plus d'informations, contactez le vendeur.

#### **GROUPE CIBLE DE PATIENTS**

Personnes souffrant de maladies, de dysfonctionnements ou de blessures, pour le traitement, la rééducation ou la compensation desquels ce produit est destiné (voir la partie concernant l'utilisation prévue dans le présent mode d'emploi). Le produit peut être acheté par l'utilisateur lui-même ou sur recommandation d'un médecin, d'un thérapeute ou d'un autre spécialiste.

Que ce soit dans le cadre d'un achat direct ou sur prescription d'un professionnel de santé, il est nécessaire de tenir compte des tailles disponibles, des fonctions nécessaires et des variantes du produit, ainsi que des indications et contre-indications à son utilisation, et des informations fournies par le fabricant.

#### **SÉCURITÉ**

Les lève-personnes passifs permettent de soulever des patients depuis un lit, un fauteuil roulant ou un brancard, qui présentent de graves limitations fonctionnelles. Vous trouverez ci-dessous des recommandations de sécurité :

Il est conseillé de vérifier toutes les parties du lève-personne avant utilisation.

Vérifiez la connexion entre la télécommande et la batterie.

Assurez-vous que la batterie est chargée.

Vérifiez que le harnais ne présente pas de signes d'usure ou de dommages.

Vérifiez l'efficacité du frein.

Charge maximale : 180 kg

Attention ! Ne dépassez pas la charge maximale autorisée.

Attention ! Placez toujours le lève-personne sur une surface plane.

Attention ! N'essayez pas de franchir des seuils, marches ou autres obstacles.

Attention ! La batterie ne peut être installée et entretenue que par du personnel qualifié.

#### **ÉLECTROMAGNÉTISME**

Les ondes radio peuvent affecter le fonctionnement du lève-personne. Celui-ci peut être perturbé par un téléphone portable, une radio, un radar, etc. Veuillez en tenir compte.

**DESTINATION DU PRODUIT:** Le lève-personne électrique est destiné à aider les soignants et le personnel médical à soulever et à transférer en toute sécurité et de manière confortable les patients à mobilité réduite.

#### **INDICATIONS D'UTILISATION**

Le produit peut être utilisé dans les cas suivants :

Patients présentant des limitations motrices sévères, incapables de se déplacer seuls.

Personnes en période de rééducation après une opération, un traumatisme ou une maladie neurologique.

Patients atteints de maladies neurodégénératives.

Personnes âgées ayant une force musculaire ou un équilibre limité.

À domicile, en maisons de retraite, à l'hôpital ou dans d'autres établissements de soins, lorsque le transfert sécurisé d'une personne du lit vers un fauteuil, des toilettes ou un autre emplacement est nécessaire.

#### **APPLICATIONS**

Le lève-personne sert à :

Soulever et abaisser un patient du lit, du fauteuil roulant, du brancard ou des toilettes.

Transporter le patient en position assise à l'intérieur d'une pièce.

Faciliter les soins quotidiens, le changement de position ou la réalisation de soins d'hygiène de manière ergonomique et sûre, tant pour le patient que pour le soignant.

L'appareil est équipé d'un vérin électrique, d'un système de sécurité (bouton d'arrêt d'urgence, descente manuelle d'urgence), d'une batterie et d'une télécommande, ce qui facilite son utilisation.

#### **CONTRE-INDICATIONS**

Limitations physiques ou mentales (par ex. déficience visuelle) empêchant une manipulation sûre du produit.

L'utilisation du lève-personne n'est pas recommandée dans les cas suivants :

Patients dont l'état de santé est très instable et qui ne tolèrent pas les changements de position ou les transferts.

Personnes souffrant de graves blessures de la colonne vertébrale nécessitant une immobilisation.

Patients qui ne peuvent pas être placés en toute sécurité dans le harnais (par ex. en raison de plaies ouvertes, de fortes déformations corporelles ou d'un risque élevé de chute).

Personnes ayant des crises d'épilepsie incontrôlées pendant le transfert.

Situations ne répondant pas aux exigences de sécurité, par ex. sols glissants ou irréguliers, manque d'espace de manœuvre ou absence de personnel formé.

Environnement à forte humidité – par ex. directement sous la douche ou dans la baignoire.

#### **LISTE DES COMPOSANTS**

Lève-personne électrique

Mode d'emploi

A – Base du lève-personne

B – Colonne de support

C – Vérin

D – Levier d'écartement de la base

- E – Unité de commande
- F – Télécommande
- G – Bras de levage
- H – Descente manuelle d'urgence
- I – Barre de levage
- J – Roulettes avant
- K – Roulettes arrière avec frein

#### SPÉCIFICATION TECHNIQUE

Dimensions :

Position du point le plus bas CAP (A) : 79 cm  
 Position du point le plus haut CAP (K) : 180 cm

Course de levage (L) : 101 cm

Longueur totale : 108 cm

Largeur totale : 55 cm

Hauteur totale : 126,5 cm

Écartement minimal des pieds (P) : 45 cm

Écartement maximal des pieds (M) : 92 cm

Hauteur des pieds / du châssis (E) : 9,5 cm

Largeur totale (fermée) – dimension extérieure (Q) : 55 cm

Largeur totale (ouverte) – avec roulettes vers l'avant (N) : 102,2 cm

Distance minimale au mur / CSP\* (hauteur minimale) (C) : 33,3 cm

Distance minimale au mur / CSP\* (portée maximale) (C1) : 20,7 cm

Distance minimale au mur / CSP\* (hauteur maximale) (D) : 42,3 cm

Rayon de braquage : 126 cm

Poids et capacité de charge :

Poids total : 43 kg

Charge maximale : 180 kg

Charge maximale du harnais : 150 kg

Portée :

Portée maximale à 60 cm avec support de jambes (a1) : 49,5 cm

Portée maximale depuis le point d'appui (B) : 40,5 cm

Portée depuis le point d'appui avec un écartement de 70 cm (H) : 51,5 cm

Alimentation et conditions de fonctionnement :

Tension d'alimentation : 100–240 V

Température de fonctionnement : +5 °C à +40 °C

Humidité relative : 20 %–90 % à 30 °C, sans condensation

Niveau sonore : < 50 dB(A)

Moteur :

Tension d'alimentation : 24 V DC

Classe de protection du moteur : IP54

Classe d'isolation : Classe II – Type B

Fonctions opérationnelles :

Performance : env. 40 levages par charge

Service intermittent : 2 minutes de fonctionnement continu / 20 minutes de pause

Capacité de la batterie : Batterie lithium 2.2AH

Bouton d'arrêt d'urgence : Oui

Descente manuelle d'urgence : Oui

Descente électrique d'urgence : Non

Matériaux :

Châssis : acier avec revêtement époxy

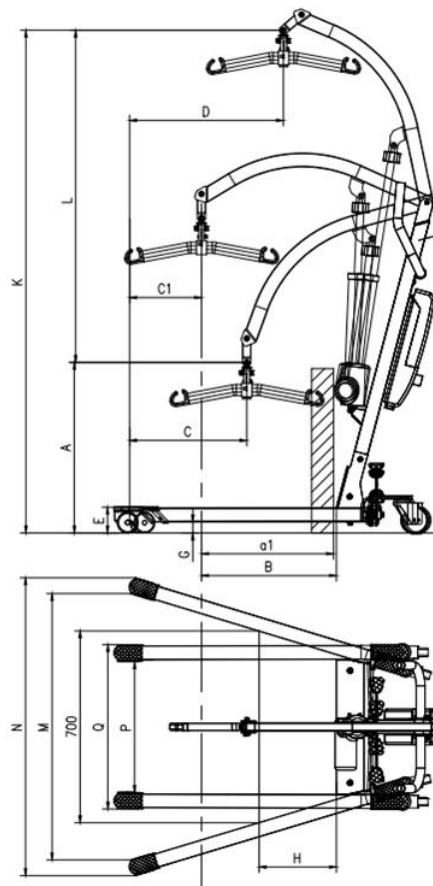
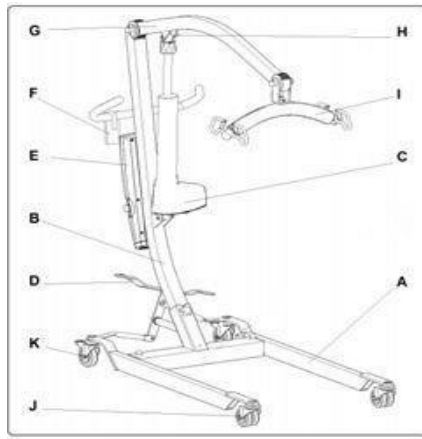
Roulettes : plastique

Harnais : tissu nylon



Ce symbole indique le poids maximal de l'utilisateur.

ATTENTION : Les dimensions du produit peuvent varier de ±2 cm.



## MONTAGE

### Montage de la colonne du lève-personne

Sortez la base du lève-personne (A) et le mât (B) de la boîte. Alignez et insérez le mât dans la base.



Insérez la goupille et serrez la poignée de verrouillage.  
Vérifiez que tout est correctement fixé.



### Montage du bras de levage

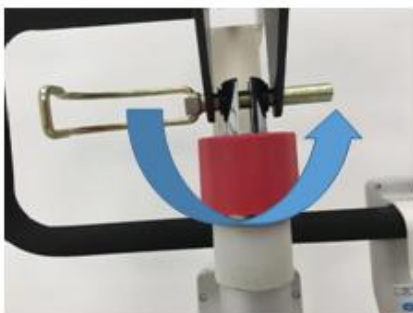
Sortez le bras de levage (G) de la boîte, alignez-le avec les orifices de la colonne (B), insérez et serrez la vis de fixation à l'aide de la clé Allen fournie.

### Montage du vérin

Insérez le vérin (C) entre le bras de levage (I) et le mât (B).

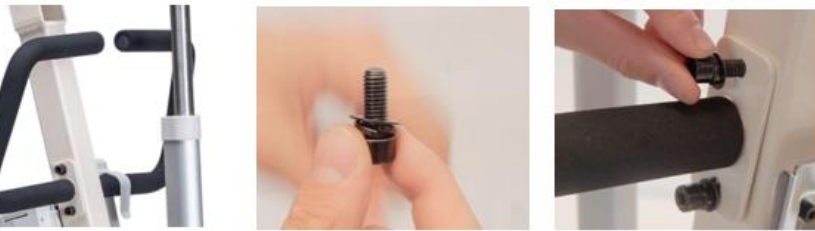


Ensuite, après avoir préparé les deux verrous, insérez la goupille supérieure dans l'orifice prévu et fixez-la avec le verrou. Répétez la même opération pour la partie inférieure du vérin.



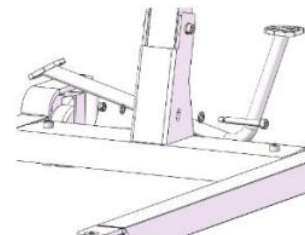
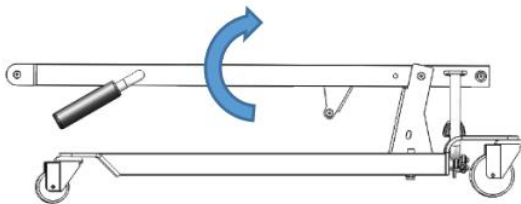
### Montage des poignées

Sortez les poignées souples de la boîte. Prenez ensuite les vis et rondelles fournies. Alignez les orifices des poignées avec ceux de la colonne (B), insérez les vis et serrez-les avec la clé Allen fournie.



### Montage du levier d'écartement de la base

Sortez le levier d'écartement de la base (D) de la boîte. Prenez la vis fournie et alignez l'orifice du levier avec celui de la base (A). Insérez la vis et serrez-la avec la clé Allen fournie.



### Montage de l'unité de commande

Fixez l'unité de commande (E) à la colonne (B), en la faisant glisser par le haut sur le crochet métallique. Ce mouvement est fluide et ne nécessite pas de blocage supplémentaire.

Enfoncez jusqu'au bout. **Attention** : Les boutons extérieurs (gauche et droit) de ce modèle n'ont aucune fonction.



### Insertion de la batterie

Insérez la batterie dans l'emplacement prévu de l'unité de commande (E).



### Connexion des câbles du vérin et de la télécommande

A) Branchez le connecteur 4 broches dans la prise n° 2

B) Branchez le connecteur 8 broches dans la prise n° 1

Assurez-vous que les connecteurs sont complètement insérés.

A)



B)



### Fixation du harnais

Attachez les boucles de la partie tête aux crochets extérieurs.

Attachez les boucles de la partie centrale aux crochets intérieurs.

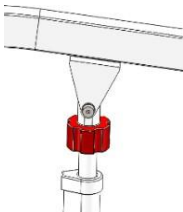
Attachez les boucles des jambes aux crochets intérieurs.

### AVERTISSEMENTS ET SÉCURITÉ

Descente manuelle d'urgence :

Lorsque le bras est levé, tournez la molette rouge (H) dans le sens des aiguilles d'une montre pour activer la descente manuelle d'urgence.

Pour relever manuellement le bras, tournez la molette rouge dans le sens inverse.



**Bouton d'arrêt d'urgence (rouge) :**

Appuyez sur le bouton rouge lorsqu'il n'est pas utilisé pour couper l'alimentation. Pour réactiver, tournez le bouton dans le sens des aiguilles d'une montre.

Avant l'utilisation, assurez-vous que le bouton d'arrêt d'urgence est désactivé.

**Chargement de la batterie :**

Utilisez le chargeur fourni et branchez-le sur le côté de l'unité de commande. Connectez ensuite le transformateur noir à une prise secteur.

LED rouge : en cours de charge

LED verte : batterie chargée

Avant chaque utilisation, assurez-vous que la batterie est chargée. Ne chargez pas la batterie dans un environnement humide. N'utilisez pas le lève-personne pendant la charge.

**Roues arrière avec freins :**

Les roues arrière peuvent être bloquées. Appuyez sur le frein pour bloquer les roues. Pour les débloquer, ramenez le frein en position horizontale.

Freins débloqués / Freins bloqués

Assurez-vous que le frein est complètement enclenché pour une efficacité maximale.

**Transport du patient :**

Lorsque le patient est dans le harnais, utilisez la télécommande (F) pour déplacer le bras :

Flèche vers le haut : levage du bras

Flèche vers le bas : abaissement du bras

La télécommande dispose de deux boutons lumineux :

1. Vérification du poids (LED rouge : limite dépassée)

2. Niveau de charge de la batterie (LED rouge : batterie presque déchargée)



## INSTRUCTIONS DE MONTAGE DU HARNAIS

Suspendez le harnais au bras du lève-personne en accrochant les boucles supérieures aux crochets de la barre de suspension. Croisez les sangles inférieures sous l'assise en guidant la sangle gauche vers le crochet droit et la sangle droite vers le crochet gauche. Le croisement des sangles crée deux ouvertures séparées pour les jambes du patient, ce qui stabilise sa position pendant le levage. Assurez-vous que les sangles ne sont pas torsadées et qu'elles sont uniformément tendues avant de commencer le levage.



### Règles de transport du patient :

Utilisez la pédale au pied pour déplacer le lève-personne.  
Transportez le patient avec la base ouverte pour une plus grande stabilité.  
Transportez toujours le patient face vers l'avant.  
Bloquez les roues arrière à chaque arrêt.  
Avant le levage, assurez-vous que les sangles sont bien tendues et correctement accrochées à la barre.  
Ne laissez jamais le patient seul dans le harnais.  
Évitez les mouvements brusques.

### PANNES ET MESURES CORRECTIVES

Si l'appareil ne fonctionne pas, il faut :

- Vérifier que le bouton d'arrêt d'urgence n'a pas été activé.
- Vérifier que les câbles de la télécommande ou du vérin électrique sont correctement connectés.
- Vérifier que la batterie n'est pas déchargée.
- Vérifier le panneau de contact de la batterie pour détecter d'éventuels dommages. En cas de besoin, contacter un fournisseur agréé.

Si l'appareil ne peut pas être chargé :

- Vérifier que le chargeur est branché à la prise secteur.
- Vérifier le panneau de contact de la batterie pour détecter d'éventuels dommages.

Si l'appareil s'arrête soudainement pendant le levage :

- Vérifier que le bouton d'arrêt d'urgence n'a pas été activé.
- Utiliser la fonction de descente d'urgence.
- En cas de besoin, contacter un fournisseur agréé.

### ATTENTION :

En cas d'« incident grave » lié au dispositif, qui a conduit, pourrait conduire ou est susceptible de conduire directement ou indirectement à l'un des événements suivants :

- a) décès du patient, de l'utilisateur ou d'une autre personne, ou
  - b) détérioration temporaire ou permanente de l'état de santé du patient, de l'utilisateur ou d'une autre personne, ou
  - c) menace grave pour la santé publique,
- cet « incident grave » doit être signalé au fabricant ainsi qu'à l'autorité compétente de l'État membre où réside l'utilisateur ou le patient.

En France, l'autorité compétente est l'Agence nationale de sécurité du médicament et des produits de santé (ANSM).

En cas de douleurs, réactions allergiques ou autres symptômes inquiétants ou inexplicables liés à l'utilisation du dispositif médical, il convient de consulter un professionnel de santé.

L'utilisation du produit de manière non conforme à sa destination est interdite.

### ENTRETIEN ET NETTOYAGE

#### Entretien

Le produit nécessite un entretien régulier. En respectant les consignes de cette section, vous pourrez l'utiliser sans problème pendant des années. Certaines vérifications de routine peuvent être effectuées par vous-même, d'autres nécessitent l'aide du fournisseur. En cas de problème lié à l'entretien ou au fonctionnement de l'appareil, contactez le fournisseur du produit.

Comme la plupart des appareils électriques ou mécaniques, ce produit est sensible aux conditions environnementales. Évitez les environnements humides. Le contact direct avec l'eau ou l'humidité peut provoquer une panne des composants électriques ou mécaniques du lève-personne. L'eau peut entraîner la corrosion des composants électroniques et la rouille du châssis.

Si le produit a été exposé à l'eau, procédez comme suit :

Séchez-le autant que possible avec un chiffon et placez-le dans un endroit sec ;

Avant utilisation, effectuez tous les tests de sécurité et de fonctionnement ;

En cas d'anomalie, contactez le fournisseur du produit.

Consignes générales :

Évitez les chocs ou secousses sur le boîtier de commande, en particulier sur la poignée de la télécommande.

Évitez une exposition prolongée à des conditions difficiles telles que surchauffe, températures trop basses ou humidité, et gardez le boîtier de commande propre.

Vérifiez toutes les connexions électriques pour vous assurer qu'elles sont solides et sûres.

Lorsque tous les voyants du chargeur de batterie sont allumés, cela indique une charge complète et le bon fonctionnement du contrôleur et du système électrique.

Si un seul voyant est allumé, cela indique que la batterie est presque déchargée, même si le système électrique fonctionne correctement.

Vérifiez tous les câbles pour vous assurer qu'ils sont sécurisés et exempts de corrosion.

Tous les roulements des roues sont lubrifiés et étanches. Aucun graissage supplémentaire n'est nécessaire.

#### **INSPECTION DU PRODUIT**

Contrôle quotidien :

Vérifiez visuellement que le lève-personne n'est pas endommagé ou usé.

Vérifiez que les vis et écrous sur le bras, le vérin électrique et la base sont bien serrés.

Vérifiez les crochets et les harnais pour déceler tout dommage.

Vérifiez le fonctionnement de la télécommande, du vérin et de la fonction d'écartement de la base.

Vérifiez la fonction de descente d'urgence. En cas de doute, contactez le fournisseur.

Contrôle hebdomadaire :

Débranchez les connecteurs de la télécommande et du vérin de l'unité de commande, vérifiez leur état et l'absence de corrosion. En cas de besoin, contactez le fournisseur.

Assurez-vous que toutes les vis sont bien fixées et qu'il n'y a pas de fissures ou de déformations. Vérifiez le bon fonctionnement des freins.

Contrôle mensuel :

Vérifiez l'usure des roulettes pivotantes. En cas de besoin, contactez le fournisseur.

Vérifiez l'usure et le desserrage des quatre roues – cela peut indiquer la nécessité d'un réglage ou d'un remplacement des roulements.

Contactez le fournisseur pour réparation ou remplacement.

Maintenez le produit propre – exempt de cheveux, de restes alimentaires, de boissons, etc.

Température (certains composants sont sensibles) :

Chargeur : Par très basses températures, la batterie peut geler. Le risque dépend du type de chargeur, des conditions d'utilisation et de la composition chimique de la batterie (ex. plomb-acide ou gel).

Hautes températures : elles peuvent ralentir le fonctionnement du lève-personne. Le boîtier de commande protège le moteur et les composants électroniques contre les dommages.

#### **NETTOYAGE**

Ne jamais rincer le produit à l'eau ni le mettre en contact direct avec de l'eau.

Le produit peut être nettoyé facilement avec un chiffon humide.

N'utilisez jamais de produits chimiques pour nettoyer le harnais – cela peut l'endommager et provoquer sa déchirure. Nettoyez-le avec un chiffon humide et une solution savonneuse douce, puis laissez-le sécher complètement.

#### **STOCKAGE**

Le produit doit être stocké dans un environnement sec, à une température supérieure à 0 °C et une humidité relative ≤ 60 %.

Ne le stockez pas dans des conditions extrêmes.

Retirez la batterie pendant le stockage.

Si ces conditions ne sont pas respectées, le lève-personne peut rouiller et le système électrique peut être endommagé.

#### **ÉLIMINATION**

Le produit contient des composants électroniques et ne peut pas être jeté avec les déchets ménagers en fin de vie.

Pour une élimination correcte, remettez-le à un point de collecte sélective des déchets électriques et électroniques géré par les autorités locales ou un distributeur proposant ce service.

Une élimination appropriée permet d'éviter des risques pour l'environnement et la santé humaine et favorise la récupération des matériaux, contribuant ainsi aux économies d'énergie et de ressources, conformément à la réglementation applicable en matière de recyclage des équipements électriques et électroniques

## NL

Dank u voor de aankoop van ons product. Wij verzoeken u de gebruiksaanwijzing zorgvuldig door te lezen. Gebruik het product niet voordat u deze handleiding hebt gelezen en begrepen. Indien u de waarschuwingen, opmerkingen en aanwijzingen niet begrijpt, neem contact op met een zorgspecialist of met de verkoper om schade aan het product of lichamelijk letsel te voorkomen. LET OP: Controleer alle onderdelen op schade die tijdens het transport kan zijn ontstaan. Indien dergelijke schade wordt vastgesteld, MAG het product NIET worden gebruikt. Voor meer informatie kunt u terecht bij de verkoper.

### DOELGROEP VAN PATIËNTEN

Personen die lijden aan ziekten, functiestoornissen of verwondingen waarvoor dit hulpmiddel bestemd is, ter behandeling, revalidatie of compensatie (zie het gedeelte over de bestemming van het hulpmiddel in deze handleiding).

Het product kan door de gebruiker zelf worden aangeschaft of op aanbeveling van een arts, therapeut of andere specialist. Zowel bij aankoop op eigen initiatief als op aanwijzing van een specialist dient rekening te worden gehouden met de beschikbare maten, noodzakelijke functies en varianten van het hulpmiddel, de indicaties en contra-indicaties voor gebruik, evenals de informatie van de fabrikant.

### VEILIGHEID

Passieve tilliften maken het mogelijk om patiënten vanuit bed, rolstoel of brancard op te tillen die ernstige functionele beperkingen hebben. Hieronder volgen enkele veiligheidsrichtlijnen:

Het is aan te raden de tillift in al zijn onderdelen te controleren vóór gebruik.

Controleer de verbinding tussen afstandsbediening en accu.

Zorg ervoor dat de accu opgeladen is.

Controleer of het tiljuk of de tilband geen tekenen van slijtage of beschadiging vertonen.

Controleer de werking van de rem.

Maximale belasting: 180 kg

Overschrijd de maximale belasting nooit.

Plaats de tillift altijd op een vlakke ondergrond.

Probeer geen drempels, trappen of andere obstakels te passeren.

De accu mag alleen worden gemonteerd en onderhouden door gekwalificeerd personeel.

### ELEKTROMAGNETISME

Radiogolven hebben invloed op de werking van de tillift. De lift kan worden verstoord door mobiele telefoons, radio's, radar enz. Houd hier rekening mee.

### INDICATIES VOOR GEBRUIK

De elektrische patiëntentillift is bedoeld om mantelzorgers en medisch personeel te ondersteunen bij het veilig en comfortabel tillen en verplaatsen van patiënten met beperkte mobiliteit.

Het product kan worden gebruikt in de volgende gevallen:

Bij patiënten met ernstige mobiliteitsbeperkingen die zichzelf niet zelfstandig kunnen verplaatsen.

Bij personen in revalidatie na operaties, verwondingen of neurologische aandoeningen.

Bij patiënten met neurodegeneratieve ziekten.

Bij ouderen met beperkte spierkracht of evenwichtsproblemen.

In thuisituaties, verzorgingstehuizen, ziekenhuizen of andere zorginstellingen waar het nodig is een persoon veilig van bed naar rolstoel, toilet of andere plaats te verplaatsen.

### TOEPASSING

De tillift dient voor:

Het optillen en neerzetten van een patiënt vanuit bed, rolstoel, brancard of toilet.

Het vervoeren van een patiënt in zittende positie binnenshuis.

Het mogelijk maken van dagelijkse verzorging, houdingsverandering of hygiënische handelingen op een ergonomische en veilige manier, zowel voor de patiënt als de verzorger.

Het apparaat is uitgerust met een elektrische actuator, een veiligheidssysteem (noodstopknop, handmatige nooddaalfunctie), een accu en een afstandsbediening, wat het gebruik vergemakkelijkt.

### CONTRA-INDICATIES

Fysieke of mentale beperkingen (bijv. slechtziendheid) die het onmogelijk maken om het product veilig te gebruiken.

Het gebruik van de tillift wordt afgeraden in de volgende gevallen:

Bij patiënten met een zeer instabiele gezondheidstoestand die geen houdingsverandering of verplaatsing verdragen.

Bij personen met ernstige wervelletsel die immobilisatie vereisen.

Bij patiënten die niet veilig in de tilband geplaatst kunnen worden (bijv. vanwege open wonden, ernstige lichaamsdeformaties of groot valrisico).

Bij personen met ongecontroleerde epileptische aanvallen tijdens verplaatsing.

In omstandigheden die niet voldoen aan de veiligheidsvereisten, zoals gladde of oneffen oppervlakken, gebrek aan manoeuvreerruimte of gebrek aan getraind personeel.

In omgevingen met hoge luchtvochtigheid – bijv. direct onder de douche of in bad.

### LIJST VAN ONDERDELEN

Elektrische patiëntentillift

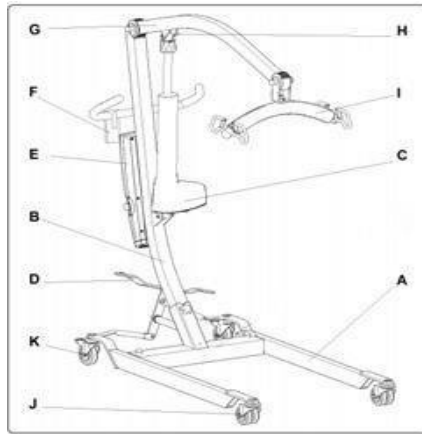
Gebruiksaanwijzing

Onderdelen:

A – Basiseenheid tillift

B – Steunkolom

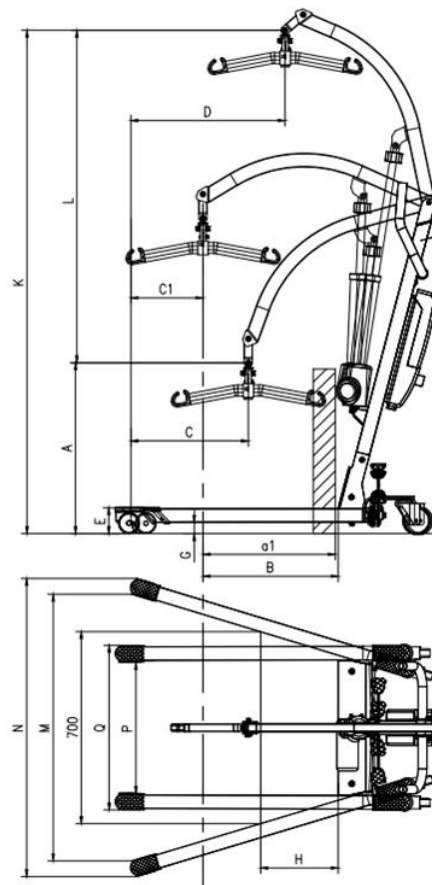
- C – Actuator
- D – Hefboom voor basisverstelling
- E – Besturingseenheid
- F – Afstandsbediening
- G – Hefarm
- H – Handmatige nooddaalfunctie
- I – Tiljuk
- J – Voorwielen
- K – Achterwielen met rem



**TECHNISCHE SPECIFICATIE**

**Afmetingen**

- Positie van het laagste CAP-punt (A): 79 cm
- Positie van het hoogste CAP-punt (K): 180 cm
- Hefbereik (L): 101 cm
- Totale lengte: 108 cm
- Totale breedte: 55 cm
- Totale hoogte: 126,5 cm
- Minimale spreiding van de poten (P): 45 cm
- Maximale spreiding van de poten (M): 92 cm
- Hoogte van poten/frame (E): 9,5 cm
- Totale breedte (gesloten) – buitenmaat (Q): 55 cm
- Totale breedte (open) – met wielen naar voren (N): 102,2 cm
- Minimale afstand tot de muur / CSP\* (minimale hoogte) (C): 33,3 cm
- Minimale afstand tot de muur / CSP\* (maximaal bereik) (C1): 20,7 cm
- Minimale afstand tot de muur / CSP\* (maximale hoogte) (D): 42,3 cm
- Draaicirkel: 126 cm
- Gewicht en draagvermogen
- Totaal gewicht: 43 kg
- Maximaal draagvermogen: 180 kg
- Maximaal draagvermogen van de tilband: 150 kg
- Bereik
- Maximaal bereik bij 60 cm met voetsteun (a1): 49,5 cm
- Maximaal bereik vanaf steunpunt (B): 40,5 cm
- Bereik vanaf steunpunt bij een spreiding van 70 cm (H): 51,5 cm
- Voeding en bedrijfsomstandigheden
- Voedingsspanning: 100–240 V
- Bedrijfstemperatuur: +5 °C tot +40 °C
- Relatieve luchtvochtigheid: 20%–90% bij 30 °C, zonder condensatie
- Geluidsniveau: < 50 dB(A)



- Motor
- Voedingsspanning: 24 V DC
- Beschermingsklasse motor: IP54
- Isolatieklasse: Klasse II – Type B
- Bedrijfsfuncties
- Operationele capaciteit: ca. 40 hefbewegingen per lading
- Intermitterend gebruik: 2 minuten continu gebruik / 20 minuten pauze
- Batterijcapaciteit: Lithiumbatterij 2,2 AH
- Noodstopknop: Ja
- Handmatige nooddaalfunctie: Ja
- Elektrische nooddaalfunctie: Nee
- Materiaal
- Frame: staal met poedercoating
- Wielen: kunststof
- Tilband: nylonstof



Dit symbool geeft het maximale gebruikersgewicht aan.

LET OP! De specifieke productafmetingen kunnen variëren binnen een marge van ±2 cm.

## MONTAGE

Montage van de kolom van de tillift

Haal de basis van de tillift (A) en de mast van de tillift (B) uit de doos.



Lijn de mast uit en plaats hem in de basis. Steek de borgpen in en draai de borgknop vast. Controleer of alles goed vastzit.



## Montage van de hefarm

Haal de hefarm (G) uit de doos, plaats deze in de juiste gaten in de steunkolom (B), steek de bevestigingsschroef in en draai vast met de bijgeleverde inbussleutel.

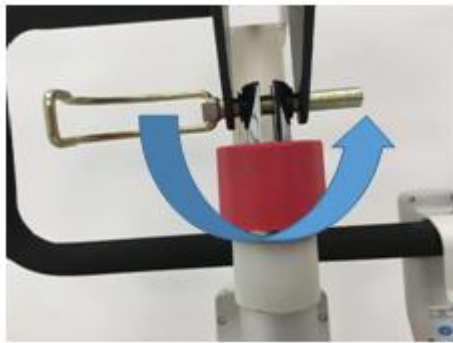


### Montage van de actuator

Plaats de actuator (C) tussen de hefarm (I) en de mast (B).



Bereid de twee borgpennen voor, steek één pen in de opening aan de bovenkant van de actuator en borg hem met de speciale vergrendeling. Herhaal deze stap voor de onderkant van de actuator.



### Montage van de handgrepen

Haal de zachte handgrepen uit de doos. Neem de bijgeleverde schroeven en plaats de ringen.

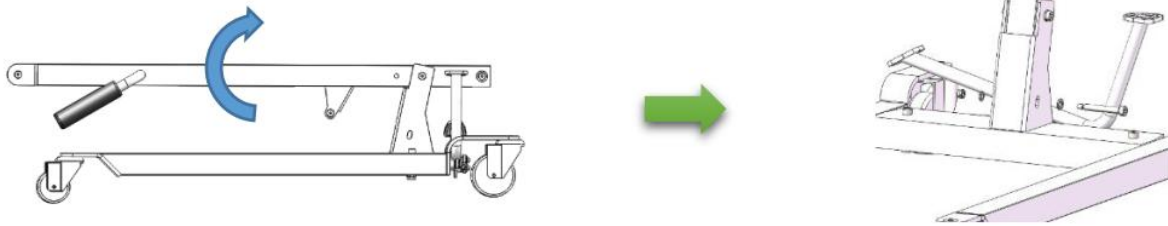
Lijn de gaten van de handgrepen uit met de gaten in de steunkolom (B), steek de schroeven in en draai vast met de bijgeleverde inbussleutel.

De handgrepen moeten naar de binnenkant van de tillift wijzen.



### Montage van de hefboomhendel voor de basis

Haal de hefboomhendel (D) uit de doos. Neem de bijgeleverde schroef, lijn het gat van de hefboom uit met het gat in de basis (A), steek de schroef in en draai vast met de bijgeleverde inbussleutel.



### Montage van de besturingseenheid

Bevestig de besturingseenheid (E) aan de steunkolom (B) door deze van bovenaf over de metalen haak van de kolom te schuiven. De beweging is soepel en vereist geen extra vergrendelingen.

Schuif volledig naar beneden. **Let op:** De buitenste knoppen (links en rechts) hebben bij dit model geen functie.



### Plaatsing van de batterij

Plaats de batterij in de juiste opening van de besturingseenheid (E).



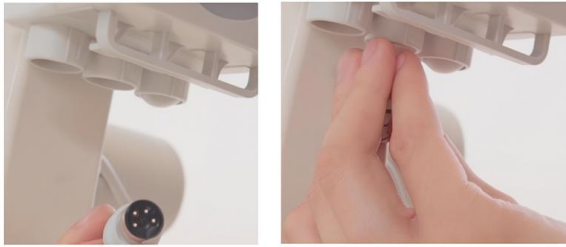
### Aansluiting van de actuator- en afstandsbedieningskabels op de besturingseenheid

A) Sluit de 4-pins stekker aan op aansluiting nr. 2

B) Sluit de 8-pins stekker aan op aansluiting nr. 1

Zorg ervoor dat de stekkers volledig zijn ingestoken.

A)



B)



### Bevestiging van de tilband

Bevestig de lussen van het hoofdgedeelte aan de buitenste haken.

Bevestig de lussen van het middengedeelte aan de binnenste haken.

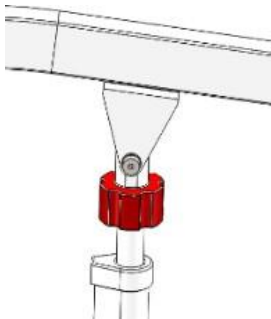
Bevestig de lussen van het beengedeelte aan de binnenste haken.

### WAARSCHUWINGEN EN VEILIGHEID

Handmatige nooddaalfunctie

Wanneer de hefarm is opgeheven, draai de rode knop (H) met de klok mee om de handmatige nooddaalfunctie te activeren.

Om de arm handmatig op te tillen, draai de rode knop tegen de klok in.

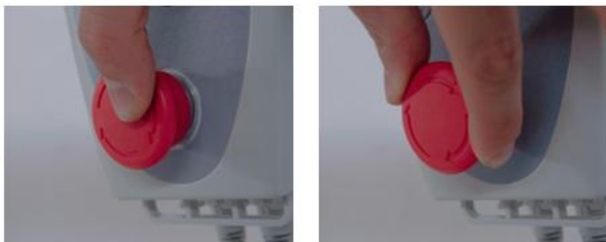


### Rode noodstopknop

Druk op de rode noodstopknop wanneer de tillift niet in gebruik is om de stroom uit te schakelen.

Om de stroom weer in te schakelen, draai de knop met de klok mee.

Zorg vóór gebruik dat de rode noodstopknop gedeactiveerd is.



### Opladen van de batterij

Neem de bijgeleverde oplader en steek de stekker in het juiste stopcontact aan de zijkant van de besturingseenheid. Sluit vervolgens de zwarte transformator aan op het lichtnet.

Status van de batterij:

Rode LED: opladen bezig  
Groene LED: batterij opgeladen  
Zorg vóór elk gebruik dat de batterij is opgeladen.  
Laad de batterij niet op in een vochtige omgeving.  
Gebruik de tillift niet tijdens het opladen.



#### Achterwielen met vergrendelbare rem

De achterwielen van de tillift kunnen worden vergrendeld. Druk de rem naar beneden om de wielen te blokkeren. Om te ontgrendelen, breng de rem terug naar de horizontale positie.  
Remmen ontgrendeld / Remmen vergrendeld



Zorg ervoor dat de rem volledig is ingedrukt om de wielen effectief te blokkeren.

#### Transport van de patiënt

Wanneer de patiënt zich in de tilband bevindt, gebruik de afstandsbediening (F) om de arm te bewegen:

Pijl omhoog: arm heffen

Pijl omlaag: arm laten zakken

Op de afstandsbediening bevinden zich twee verlichte knoppen:

1. Gewichtsbewaking (Rode LED: limiet overschreden)
2. Batterijniveau (Rode LED: batterij bijna leeg)



#### INSTRUCTIES VOOR HET MONTEREN VAN DE SLING

Hang de sling aan de arm van de lift door de bovenste lussen aan de haken van de spreidstang te bevestigen.

Kruis de onderste banden onder de zitting door de linker band naar de rechter haak te leiden en de rechter band naar de linker haak.

Door het kruisen van de banden ontstaan twee aparte openingen voor de benen van de patiënt, wat de positie van de patiënt tijdens het tillen stabiliseert.

Zorg ervoor dat de banden niet gedraaid zijn en gelijkmatig gespannen zijn voordat het tillen begint.



### **Regels voor het transport van de patiënt**

Gebruik het voetpedaal om de tillift te verplaatsen.  
Transporteer de patiënt met de basis in open positie voor meer stabiliteit.  
Vervoer de patiënt altijd met het gezicht naar voren.  
Blokkeer de achterwielen bij elke stop.  
Zorg ervoor dat de banden zijn aangespannen en correct aan de balk zijn bevestigd voordat u gaat tillen.  
Laat de patiënt nooit alleen achter in de tilband.  
Vermijd plotselinge bewegingen.

Storingen en corrigerende maatregelen  
Als het apparaat niet werkt, moet u:  
Controleren of de noodstopknop niet is ingedrukt.  
Controleren of de kabels van de afstandsbediening of de elektrische actuator correct zijn aangesloten.  
Controleren of de batterij niet leeg is.  
Het contactpaneel van de batterij controleren op beschadigingen.  
→ Neem indien nodig contact op met de geautoriseerde leverancier.  
Als het apparaat niet kan worden opgeladen:  
Controleren of de oplader op het stopcontact is aangesloten.  
Het contactpaneel van de batterij controleren op beschadigingen.  
Als het apparaat plotseling stopt tijdens het tillen:  
Controleren of de noodstopknop niet is ingedrukt.  
De nooddaalfunctie gebruiken.  
→ Neem indien nodig contact op met de geautoriseerde leverancier.

### **LET OP**

In geval van een met het hulpmiddel verband houdend "ernstig incident", dat direct of indirect heeft geleid, zou kunnen leiden of kan leiden tot een van de volgende gebeurtenissen:

- a) overlijden van de patiënt, gebruiker of een andere persoon, of
  - b) tijdelijke of blijvende verslechtering van de gezondheidstoestand van de patiënt, gebruiker of een andere persoon, of
  - c) ernstig gevaar voor de volksgezondheid,
- moet dit "ernstig incident" worden gemeld aan de fabrikant én aan de bevoegde autoriteit van de lidstaat waar de patiënt of gebruiker woonachtig is.

Bij pijn, allergische reacties of andere verontrustende, onduidelijke symptomen in verband met het gebruik van dit medisch hulpmiddel, moet u een arts raadplegen.

Het is verboden het product op een andere manier te gebruiken dan volgens de bestemming.

### **ONDERHOUD EN REINIGING**

#### Onderhoud

Het product vereist regelmatig onderhoud. Door de aanwijzingen in deze sectie op te volgen, kunt u het product jarenlang probleemloos gebruiken. Sommige routinematige controles kunt u zelf uitvoeren, andere vereisen hulp van de leverancier.

Bij problemen met onderhoud of werking: neem contact op met de leverancier.

Dit product is, net als de meeste elektrische of mechanische apparaten, gevoelig voor omgevingsomstandigheden. Vermijd vochtige omgevingen. Direct contact met water of vocht kan leiden tot defecten aan elektrische of mechanische componenten. Water kan corrosie veroorzaken aan elektronische onderdelen en het frame kan gaan roesten!

Als het product in contact is gekomen met water:

Droog het apparaat zoveel mogelijk af met een doek en plaats het in een droge ruimte.

Voer alle veiligheids- en functionele tests uit vóór gebruik.

Neem bij onregelmatigheden contact op met de leverancier.

#### Algemene aanwijzingen

Vermijd stoten of schokken tegen de besturingsunit, vooral de handgreep van de controller.

Vermijd langdurige blootstelling aan zware omstandigheden, zoals oververhitting, te lage temperaturen of vochtigheid, en houd de besturingsunit schoon.

Controleer alle elektrische verbindingen om te verzekeren dat ze stevig en veilig vastzitten.

Wanneer alle laadindicatorlampjes branden, betekent dit dat de batterij volledig is opgeladen en dat de besturing en het elektrische systeem correct werken.

Wanneer slechts één lampje brandt, betekent dit dat de batterij bijna leeg is, hoewel het elektrische systeem nog functioneert.

Controleer alle kabelverbindingen om zeker te zijn dat ze veilig zijn en geen tekenen van corrosie vertonen.

Alle wielassen zijn gesmeerd en afgedicht – extra oliën is niet nodig.

Inspectie van het product

Dagelijkse controle:

Controleer visueel of de tillift niet beschadigd of versleten is.

Controleer of bouten en moeren op de arm, elektrische actuator en basis goed vastzitten.

Controleer haken en tilbanden op beschadigingen.

Controleer de werking van de handbediening, actuator en breedteverstelling.

Controleer de nooddaalfunctie.

→ Raadpleeg bij twijfel de leverancier.

Wekelijkse controle:

Koppel de handbediening en actuator los van de besturingsunit, controleer de verbindingen en eventuele corrosie.

Controleer of alle schroeven stabiel zijn en er geen scheuren of vervormingen zijn.

Controleer of de remmen goed functioneren.

Maandelijks controle:

Controleer slijtage van de zwenkwielen.

Controleer de vier wielen op slijtage en losraken – dit kan duiden op de noodzaak van afstelling of vervanging van lagers.

→ Neem contact op met de leverancier voor reparatie of vervanging.

Houd het product schoon – vrij van haren, voedselresten, dranken, enz.

Temperatuur: Sommige onderdelen zijn temperatuurgevoelig.

Oplader: Bij zeer lage temperaturen kan de batterij bevroren. Het risico op bevroren hangt af van verschillende factoren, zoals type oplader, gebruik en chemische samenstelling van de batterij (bijv. loodzuur- of gelbatterijen).

Hoge temperaturen: kunnen de werking van de tillift vertragen. De besturingsunit beschermt de motor en elektronische componenten tegen beschadiging.

Reiniging

Spoel het product nooit af met water en laat het niet in direct contact komen met water.

Maak het eenvoudig schoon met een vochtige doek.

Gebruik nooit chemicaliën om de tilband te reinigen – dit kan schade veroorzaken en het materiaal doen scheuren.

Reinig met een vochtige doek en een milde zeepoplossing, laat volledig drogen.

#### **OPSLAG**

Bewaar het product in een droge omgeving, bij een temperatuur boven 0 °C en een relatieve luchtvochtigheid ≤60%.

Bewaar het niet bij extreme temperaturen.

Verwijder de batterij bij opslag.

Als deze voorwaarden niet worden nageleefd, kan de tillift gaan roesten en kan het elektrische systeem beschadigd raken.

#### **VERWIJDERING**

Dit product bevat elektronische onderdelen en mag na de gebruiksduur niet met het huisafval worden weggegooid.

Voor correcte verwijdering moet het naar een inzamelpunt voor elektrische en elektronische afvalstoffen worden gebracht, beheerd door de lokale autoriteiten of door leveranciers die deze service aanbieden.

Correcte verwijdering voorkomt schade aan het milieu en de menselijke gezondheid, en maakt herwinning van materialen mogelijk, wat bijdraagt aan energiebesparing en grondstoffenbehoud, in overeenstemming met de geldende wettelijke voorschriften inzake recycling van elektrische en elektronische apparatuur

## ESP

Gracias por adquirir nuestro producto. Le rogamos que lea atentamente este manual de instrucciones antes de utilizar el dispositivo. No debe utilizarse el producto antes de haber leído y comprendido estas instrucciones. Si no comprende las advertencias, precauciones y recomendaciones, póngase en contacto con un especialista en el ámbito de la atención sanitaria o con el distribuidor, para evitar daños en el producto o lesiones personales. **ATENCIÓN:** Revise todas las piezas para comprobar si presentan daños ocasionados durante el transporte. En caso de detectar dichos daños, **NO UTILICE** el producto. Solicite más información a su distribuidor.

### GRUPO DESTINADO DE PACIENTES

Personas que padecen enfermedades, disfunciones o lesiones para cuyo tratamiento, rehabilitación o compensación está destinado este producto (véase la sección sobre la finalidad del producto en este manual de usuario). El producto puede ser adquirido por el usuario de forma independiente o por recomendación de un médico, terapeuta u otro especialista. Tanto en caso de compra independiente como de adquisición indicada por un profesional, deben tenerse en cuenta los tamaños disponibles, las funciones necesarias, las variantes del producto, las indicaciones y contraindicaciones para su uso, así como la información facilitada por el fabricante.

### SEGURIDAD

Los elevadores pasivos permiten levantar a pacientes desde la cama, silla de ruedas o camilla que tienen graves limitaciones funcionales.

A continuación se incluyen recomendaciones de seguridad:

Se recomienda comprobar el elevador en todas sus partes antes de su uso.

Verifique la conexión entre el mando y la batería.

Asegúrese de que la batería está cargada.

Compruebe que el arnés no presente signos de desgaste o daños.

Verifique el correcto funcionamiento del freno.

Carga máxima: 180 kg

¡No supere la capacidad máxima de carga!

Coloque siempre el elevador sobre una superficie nivelada.

No intente superar umbrales, escalones ni otros obstáculos.

La batería solo puede ser instalada y mantenida por personal cualificado.

### ELECTROMAGNETISMO

Las ondas de radio afectan al funcionamiento del elevador.

El dispositivo puede verse interferido por teléfonos móviles, radios, radares, etc.

Téngalo en cuenta durante su uso.

### INDICACIONES DE USO

El elevador eléctrico de pacientes está destinado a asistir a cuidadores y personal sanitario en la elevación y traslado seguro y cómodo de pacientes con movilidad reducida.

Puede utilizarse en los siguientes casos:

En pacientes con limitaciones graves de movilidad que no pueden desplazarse por sí mismos.

En personas en rehabilitación tras cirugías, lesiones o enfermedades neurológicas.

En pacientes con enfermedades neurodegenerativas.

En personas mayores con fuerza muscular reducida o problemas de equilibrio.

En entornos domésticos, residencias de ancianos, hospitales u otros centros sanitarios donde sea necesario trasladar de forma segura al paciente desde la cama a la silla de ruedas, al inodoro u otra ubicación.

### APLICACIÓN

El elevador sirve para:

Elevar y descender al paciente desde la cama, la silla de ruedas, la camilla o el inodoro.

Transportar al paciente en posición sentada dentro de una estancia.

Facilitar el cuidado diario, cambios de posición o procedimientos higiénicos de manera ergonómica y segura, tanto para el paciente como para el cuidador.

El dispositivo está equipado con un actuador eléctrico, sistema de seguridad (botón de emergencia, descenso manual de emergencia), batería y mando a distancia, lo que facilita su uso.

### CONTRAINDICACIONES

Limitaciones físicas o mentales (p. ej., discapacidad visual) que impidan el manejo seguro del producto.

No se recomienda el uso del elevador en los siguientes casos:

Pacientes con un estado de salud muy inestable que no toleran cambios de posición o traslados.

Personas con lesiones graves en la columna vertebral que requieran inmovilización.

Pacientes que no pueden colocarse de manera segura en el arnés (p. ej., por heridas abiertas, grandes deformaciones corporales o alto riesgo de caídas).

Personas con convulsiones epilépticas incontroladas durante el traslado.

Entornos que no cumplan con los requisitos de seguridad, p. ej., superficies resbaladizas o irregulares, falta de espacio de maniobra o ausencia de personal capacitado.

Entornos con humedad elevada – p. ej., directamente en la ducha o bañera.

### LISTA DE COMPONENTES

Elevador eléctrico de pacientes

Manual de usuario

Partes:

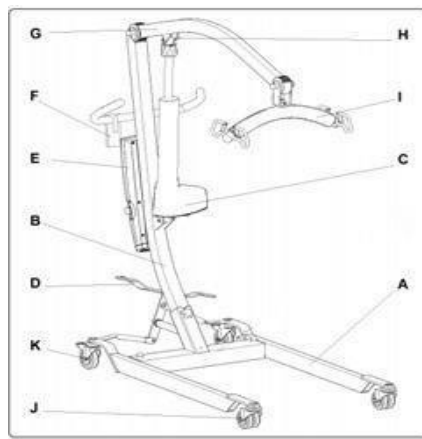
A – Elevador base

B – Columna de soporte

C – Actuador

D – Palanca de apertura de la base

- E – Unidad de control
- F – Mando a distancia
- G – Brazo de elevación
- H – Descenso manual de emergencia
- I – Barra de elevación
- J – Ruedas delanteras
- K – Ruedas traseras con freno



### ESPECIFICACIÓN TÉCNICA

#### Dimensiones:

- Posición del punto más bajo CAP (A): 79 cm
- Posición del punto más alto CAP (K): 180 cm
- Rango de elevación (L): 101 cm
- Longitud total: 108 cm
- Anchura total: 55 cm
- Altura total: 126,5 cm
- Separación mínima de las patas (P): 45 cm
- Separación máxima de las patas (M): 92 cm
- Altura de las patas / bastidor (E): 9,5 cm
- Anchura total (cerrada) – medida exterior (Q): 55 cm
- Anchura total (abierta) – con ruedas hacia delante (N): 102,2 cm
- Distancia mínima a la pared / CSP\* (altura mínima) (C): 33,3 cm
- Distancia mínima a la pared / CSP\* (alcance máximo) (C1): 20,7 cm
- Distancia mínima a la pared / CSP\* (altura máxima) (D): 42,3 cm
- Radio de giro: 126 cm
- Peso y capacidad de carga:
- Peso total: 43 kg
- Carga máxima: 180 kg
- Carga máxima de la eslinga: 150 kg
- Alcance:

- Alcance máximo a 60 cm con soporte para piernas (a1): 49,5 cm
- Alcance máximo desde el punto de apoyo (B): 40,5 cm
- Alcance desde el punto de apoyo con una separación de 70 cm (H): 51,5 cm

#### Alimentación y condiciones de uso:

- Tensión de alimentación: 100–240 V
- Temperatura de funcionamiento: +5 °C a +40 °C
- Humedad relativa: 20%–90% a 30 °C, sin condensación
- Nivel de ruido: < 50 dB(A)

#### Motor:

- Tensión de alimentación: 24 V DC
- Grado de protección del motor: IP54
- Clase de aislamiento: Clase II – Tipo B

#### Funciones operativas:

- Rendimiento operativo: aprox. 40 elevaciones por carga
- Trabajo intermitente: 2 minutos de funcionamiento continuo / 20 minutos de pausa
- Capacidad de la batería: batería de litio 2,2 Ah
- Botón de emergencia: Sí
- Descenso manual de emergencia: Sí
- Descenso eléctrico de emergencia: No

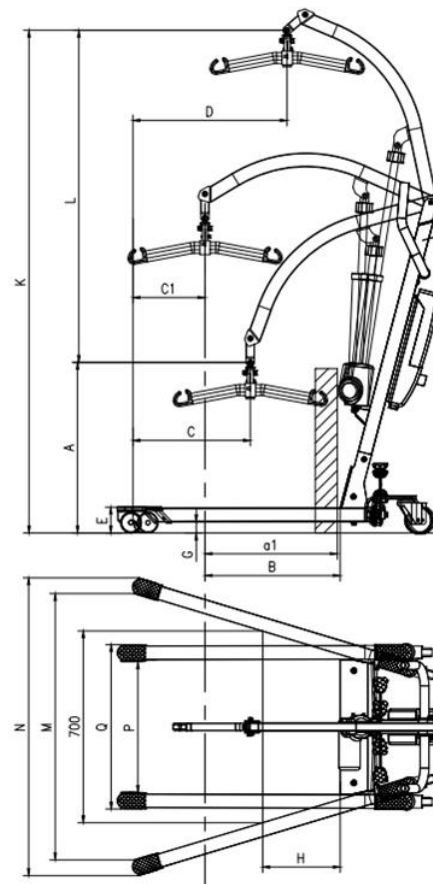
#### Material:

- Bastidor: acero con recubrimiento en polvo
- Ruedas: plástico
- Eslinga: tejido de nailon



Este símbolo indica el peso máximo del usuario

NOTA: LAS DIMENSIONES DEL PRODUCTO PUEDEN VARIAR DENTRO DE UN MARGEN DE  $\pm 2$  CM



## MONTAJE

### Montaje de la columna del elevador

Saque la base del elevador (A) y el mástil (B) de la caja.



Alinee e inserte el mástil en la base.



Coloque el pasador y apriete el pomo de bloqueo.

Asegúrese de que todo está correctamente fijado.

### Montaje del brazo de elevación

Saque el brazo de elevación (G) de la caja.

Alinee los orificios con los de la columna de soporte (B).

Inserte y apriete el tornillo de fijación con la llave Allen incluida.

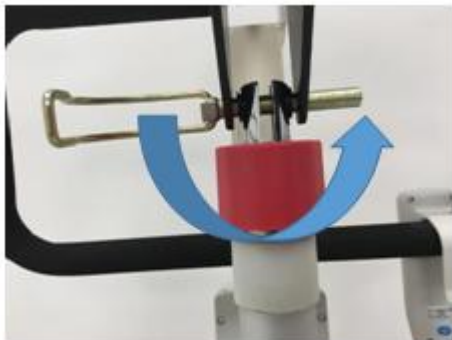


### Montaje del actuador

Coloque el actuador (C) entre el brazo de elevación (I) y el mástil (B).



Inserte el pasador en el orificio superior del actuador y fíjelo con el clip especial.  
Repita la misma operación para la parte inferior del actuador.



### Montaje de las empuñaduras

Saque las empuñaduras blandas de la caja.

Coloque las arandelas en los tornillos incluidos.

Alinee los orificios de las empuñaduras con los de la columna de soporte (B).

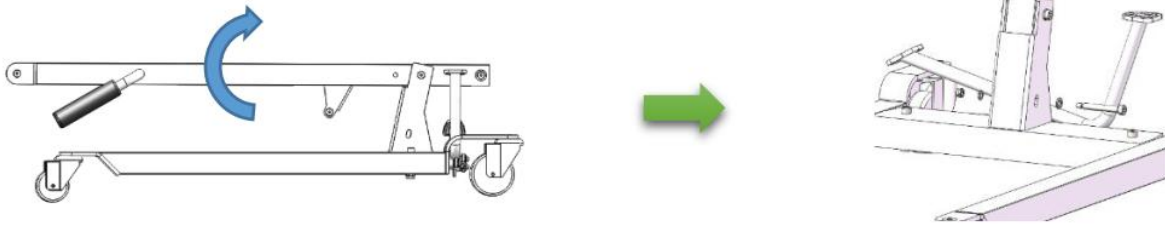
Inserte y apriete los tornillos con la llave Allen incluida.

Las empuñaduras deben orientarse hacia el interior del elevador.



### Montaje de la palanca de ajuste de la base

Saque la palanca de ajuste de la base (D) de la caja.  
Alinee el orificio de la palanca con el de la base (A).  
Inserte y apriete el tornillo con la llave Allen incluida.



### Montaje de la unidad de control

Coloque la unidad de control (E) en la columna de soporte (B).  
Deslícela desde arriba sobre el soporte metálico de la columna.

Empuje hasta el final. **Nota:** Los botones exteriores (izquierdo y derecho) en este modelo no cumplen ninguna función.



### Colocación de la batería

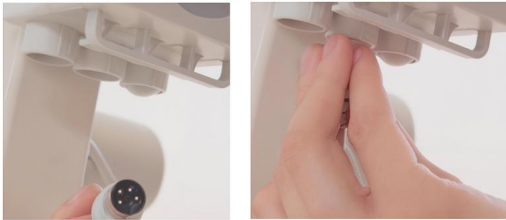
Inserte la batería en el compartimento correspondiente de la unidad de control (E).



**Conexión de los cables del actuador y del mando a la unidad de control:**

- A) Conecte el enchufe de 4 pines en la toma nº 2
- B) Conecte el enchufe de 8 pines en la toma nº 1

A)



B)



**Asegúrese de que los conectores están totalmente insertados.**

**Colocación de la eslinga**

Ganchos exteriores: bucles de la parte de la cabeza.

Ganchos interiores: bucles de la parte central.

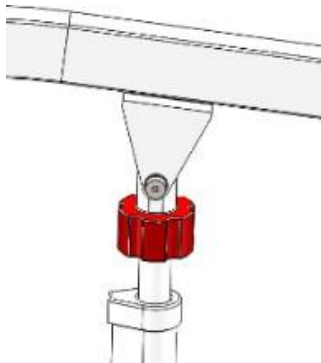
Ganchos interiores: bucles de la parte de las piernas.

**ADVERTENCIAS Y SEGURIDAD**

Descenso manual de emergencia:

Cuando el brazo de elevación esté levantado, gire el pomo rojo (H) en sentido horario para activar el descenso manual.

Para levantar el brazo manualmente, gire el pomo rojo en sentido antihorario.



**Botón de parada de emergencia:**

Pulse el botón rojo de seta cuando el elevador no esté en uso para desconectar la alimentación.

Para volver a conectar, gire el botón en sentido horario.

Antes de usar, asegúrese de que el botón rojo está desactivado.



**Carga de la batería:**

Conecte el cargador incluido en la toma lateral de la unidad de control.

Conecte el transformador negro a la red eléctrica.

LED rojo: batería cargándose.

LED verde: batería cargada.

Asegúrese de que la batería esté cargada antes de cada uso.

No cargue la batería en un entorno húmedo.  
No utilice el elevador mientras se carga la batería.



**Ruedas traseras con freno bloqueable:**

Para bloquear: presione el freno hacia abajo.  
Para desbloquear: levante el freno a la posición horizontal.  
Asegúrese de presionar el freno completamente para bloquear las ruedas.



**Transporte del paciente:**

Con el paciente en el arnés, use el mando a distancia (F).  
Flecha arriba: elevar el brazo.  
Flecha abajo: descender el brazo.  
El mando tiene dos botones iluminados:  
1. Control de peso (LED rojo: se ha excedido el límite).  
2. Nivel de carga de la batería (LED rojo: batería casi descargada).



**INSTRUCCIONES DE MONTAJE DEL ARNÉS**

Cuelgue el arnés en el brazo del elevador enganchando los bucles superiores en los ganchos de la barra.  
Cruce las correas inferiores debajo del asiento, llevando la correa izquierda al gancho derecho y la correa derecha al gancho izquierdo.  
El cruce de las correas crea dos aberturas separadas para las piernas del paciente, lo que estabiliza su posición durante la elevación.  
Asegúrese de que las correas no estén torcidas y estén uniformemente tensadas antes de comenzar a levantar.



### **Reglas para el transporte del paciente**

Utilice el pedal de pie para mover el elevador.

Transporte al paciente con la base abierta para mayor estabilidad.

Transporte siempre al paciente mirando hacia adelante.

Bloquee las ruedas traseras en cada parada.

Antes de levantar, asegúrese de que las correas estén tensas y correctamente sujetas a la barra.

Nunca deje al paciente solo en el arnés.

Evite movimientos bruscos.

### **AVERÍAS Y MEDIDAS CORRECTIVAS**

Si el dispositivo no funciona, debe:

Verificar que no se haya pulsado el botón de parada de emergencia (emergency stop).

Comprobar que los cables del mando o del actuador eléctrico estén correctamente conectados.

Comprobar que la batería no esté descargada.

Revisar el panel de contactos de la batería en busca de daños.

En caso necesario, póngase en contacto con el proveedor autorizado.

Si el dispositivo no se puede cargar:

Verificar que el cargador esté conectado a la toma de corriente.

Revisar el panel de contactos de la batería en busca de daños.

Si el dispositivo se detiene repentinamente durante la elevación:

Verificar que no se haya pulsado el botón de parada de emergencia.

Utilizar la función de descenso de emergencia.

En caso necesario, póngase en contacto con el proveedor autorizado.

### **ATENCIÓN**

En caso de producirse un "incidente grave" relacionado con el producto, que directa o indirectamente haya provocado, pudiera haber provocado o pueda provocar cualquiera de los siguientes hechos:

a) la muerte del paciente, usuario u otra persona, o

b) un deterioro temporal o permanente de la salud del paciente, usuario u otra persona, o

c) una grave amenaza para la salud pública,

debe notificarse dicho "incidente grave" al fabricante y a la autoridad competente del Estado miembro en el que el usuario o el paciente residan.

**ATENCIÓN:** En caso de dolor, reacciones alérgicas u otros síntomas preocupantes o poco claros para el usuario relacionados con el uso del producto sanitario, debe consultar con un profesional de la salud.

**ATENCIÓN:** Está prohibido utilizar el producto de forma distinta a la prevista en su finalidad.

### **MANTENIMIENTO Y LIMPIEZA**

#### **Mantenimiento**

El producto requiere un mantenimiento regular. Siguiendo las recomendaciones de esta sección, podrá utilizar el producto sin problemas durante años. Algunas comprobaciones rutinarias puede realizarlas usted mismo, otras requieren la ayuda del distribuidor.

En caso de cualquier problema de mantenimiento o funcionamiento del dispositivo, póngase en contacto con el distribuidor.

¡Atención! Este producto, como la mayoría de los dispositivos eléctricos o mecánicos, es sensible a las condiciones ambientales. Evite entornos húmedos. El contacto directo con agua o humedad puede causar fallos en los componentes eléctricos o mecánicos del elevador.

¡El agua puede provocar corrosión de los componentes electrónicos y óxido en el bastidor!

Si el producto se expone al agua, siga estos pasos:

Séquelo lo más posible con un paño y colóquelo en un lugar seco.

Antes de usar, realice todas las pruebas de seguridad y funcionamiento.

En caso de irregularidades, póngase en contacto con el distribuidor.

#### **INSTRUCCIONES GENERALES**

Evite golpes o sacudidas en la caja de control, especialmente en el mando.

Evite la exposición prolongada a condiciones adversas, como sobrecalentamiento, temperaturas demasiado bajas o humedad, y mantenga limpia la caja de control.

Compruebe todas las conexiones eléctricas para asegurarse de que estén firmes y seguras.

Cuando todas las luces del indicador de carga de la batería estén encendidas, significa que la batería está completamente cargada y el sistema funciona correctamente.

Si solo se enciende un diodo, significa que la batería está casi descargada, aunque el sistema eléctrico funciona correctamente.

Compruebe todas las conexiones de los cables para asegurarse de que estén seguras y sin signos de corrosión.

Todos los rodamientos de las ruedas están engrasados y sellados. No requieren lubricación adicional.

#### **INSPECCIÓN DEL PRODUCTO**

Inspección diaria:

Compruebe visualmente que el elevador no esté dañado o desgastado.

Compruebe que los tornillos y tuercas del brazo, actuador eléctrico y base estén bien apretados.

Revise los ganchos y arneses en busca de daños.

Verifique el funcionamiento del mando, el actuador y la función de ajuste de anchura.

Compruebe la función de descenso de emergencia.

En caso de dudas, póngase en contacto con el distribuidor.

Inspección semanal:

Desconecte los conectores del mando y del actuador de la caja de control, revise sus conexiones y posibles corrosiones.

En caso necesario, póngase en contacto con el distribuidor.

Asegúrese de que todos los tornillos estén firmes y no existan grietas o deformaciones.

Verifique que los frenos funcionen correctamente.

Inspección mensual:

Compruebe el desgaste de las ruedas giratorias. En caso necesario, póngase en contacto con el distribuidor.

Revise las cuatro ruedas para detectar desgaste o aflojamiento, lo cual puede requerir ajuste o sustitución de rodamientos.

Póngase en contacto con el distribuidor para su reparación o sustitución.

Mantenga el producto limpio, sin cabellos, restos de comida, bebidas, etc.

Temperatura (algunas partes del elevador son sensibles a la temperatura):

Cargador: A temperaturas muy bajas, la batería puede congelarse. El riesgo de congelación depende de muchos factores, como el tipo de cargador, la forma de uso y la composición química de la batería (por ejemplo, de plomo-ácido o de gel).

Las altas temperaturas pueden ralentizar el funcionamiento del elevador.

La caja de control protege el motor y los componentes electrónicos de daños.

#### **LIMPIEZA**

Nunca lave el producto con agua ni permita su contacto directo con ella. El producto puede limpiarse fácilmente con un paño húmedo.

Nunca utilice productos químicos para limpiar el arnés, ya que pueden dañar o desgarrar el material. Límpielo con un paño húmedo y una solución jabonosa suave y déjelo secar completamente.

#### **ALMACENAMIENTO**

El producto debe almacenarse en un ambiente seco, a una temperatura superior a 0 °C y con una humedad relativa  $\leq 60\%$ .

No lo almacene en temperaturas extremas.

Durante el almacenamiento, retire la batería.

Si no se cumplen estas condiciones, el elevador puede oxidarse y el sistema eléctrico puede dañarse.

#### **ELIMINACIÓN**

El producto contiene componentes electrónicos y, al final de su vida útil, no debe desecharse con los residuos domésticos.

Para su correcta eliminación, entréguelo en un punto de recogida selectiva de residuos eléctricos y electrónicos, gestionado por las autoridades locales o distribuidores que ofrezcan este servicio.

La correcta eliminación previene posibles daños al medio ambiente y a la salud humana, y permite la recuperación de materiales, contribuyendo al ahorro de energía y recursos, de acuerdo con la normativa vigente sobre reciclaje de equipos eléctricos y electrónicos.

## IT

Grazie per aver acquistato il nostro prodotto. La preghiamo di leggere attentamente il manuale d'uso.

Non utilizzare il prodotto prima di aver letto e compreso queste istruzioni. Se non comprende gli avvertimenti, le note e le raccomandazioni, contatti un professionista sanitario o il rivenditore per evitare danni al prodotto o lesioni personali. **ATTENZIONE:** Controllare tutte le parti per eventuali danni causati durante il trasporto. In caso di danni visibili, **NON** utilizzare il prodotto. Per maggiori informazioni rivolgersi al rivenditore.

### **GRUPPO TARGET DI PAZIENTI**

Persone con malattie, disfunzioni o lesioni per il trattamento/riabilitazione o compensazione delle quali è destinato il presente dispositivo (vedere la sezione relativa alla destinazione d'uso di questo manuale).

Il prodotto può essere acquistato dall'utente autonomamente o su raccomandazione di un medico, terapista o altro specialista.

In entrambi i casi (acquisto autonomo o su indicazione di un professionista) è necessario considerare le dimensioni disponibili, le funzioni necessarie, le varianti del dispositivo, le indicazioni e le controindicazioni all'uso, nonché le informazioni fornite dal produttore.

### **SICUREZZA**

I sollevatori passivi consentono di sollevare i pazienti dal letto/sedia barella, che presentano gravi limitazioni funzionali.

Di seguito vengono fornite indicazioni di sicurezza.

Si consiglia di controllare il sollevatore in tutte le sue parti prima dell'uso.

Verificare il collegamento tra il telecomando e la batteria.

Assicurarsi che la batteria sia carica.

Controllare che l'imbracatura non mostri segni di usura o danni.

Verificare l'efficienza del freno.

Carico massimo: 180 kg

Attenzione! Non superare la portata massima.

Attenzione! Posizionare sempre il sollevatore su una superficie piana.

Attenzione! Non tentare di superare soglie, gradini o altri ostacoli.

Attenzione! La batteria deve essere installata e mantenuta solo da personale qualificato.

### **ELETTROMAGNETISMO**

Le onde radio influenzano il funzionamento del sollevatore.

Il dispositivo può subire interferenze da telefoni cellulari, radio, radar, ecc.

Prestare particolare attenzione a questo aspetto.

### **INDICAZIONI D'USO**

Il sollevatore elettrico per pazienti è destinato ad assistere i caregiver e il personale medico nel sollevamento e nel trasferimento sicuro e confortevole dei pazienti con mobilità ridotta.

Può essere utilizzato nei seguenti casi:

Pazienti con gravi limitazioni motorie che non sono in grado di muoversi autonomamente.

Persone in fase di riabilitazione dopo interventi chirurgici, traumi o patologie neurologiche.

Pazienti affetti da malattie neurodegenerative.

Persone anziane con ridotta forza muscolare o equilibrio.

In ambienti domestici, case di cura, ospedali o altre strutture sanitarie in cui sia necessario trasferire in sicurezza una persona dal letto alla sedia a rotelle, al WC o ad altre postazioni.

### **UTILIZZO**

Il sollevatore serve per:

Sollevare e abbassare il paziente dal letto, sedia a rotelle, barella o WC.

Trasportare il paziente in posizione seduta all'interno di un locale.

Consentire cure quotidiane, cambi di posizione o procedure igieniche in modo ergonomico e sicuro, sia per il paziente che per il caregiver.

Il dispositivo è dotato di attuatore elettrico, sistema di sicurezza (pulsante di emergenza, discesa manuale di emergenza), batteria e telecomando, che ne facilitano l'utilizzo.

### **CONTROINDICAZIONI**

Limitazioni fisiche o mentali (ad es. deficit visivi) che impediscono un uso sicuro del prodotto.

Non si raccomanda l'uso del sollevatore nei seguenti casi:

Pazienti in condizioni di salute molto instabili, che non tollerano cambi di posizione o trasferimenti.

Persone con gravi lesioni spinali che richiedono immobilizzazione.

Pazienti che non possono essere posizionati in sicurezza nell'imbracatura (ad es. a causa di ferite aperte, gravi deformità corporee o rischio elevato di caduta).

Persone con crisi epilettiche incontrollate durante il trasferimento.

Ambienti che non soddisfano i requisiti di sicurezza, come superfici scivolose o irregolari, spazi di manovra insufficienti o mancanza di personale formato.

Ambienti con elevata umidità – ad es. direttamente sotto la doccia o nella vasca da bagno.

### **ELENCO DEI COMPONENTI**

Sollevatore elettrico per pazienti

Manuale d'uso

A – Base del sollevatore

B – Colonna di supporto

C – Attuatore

D – Leva di apertura base

E – Unità di controllo

- F – Telecomando
- G – Braccio di sollevamento
- H – Discesa manuale di emergenza
- I – Barra di sollevamento
- J – Ruote anteriori
- K – Ruote posteriori con freno

**SPECIFICHE TECNICHE**

Dimensioni:

Posizione del punto più basso CAP (A): 79 cm

Posizione del punto più alto CAP (K): 180 cm

Campo di sollevamento (L): 101 cm

Lunghezza totale: 108 cm

Larghezza totale: 55 cm

Altezza totale: 126,5 cm

Apertura minima delle gambe (P): 45 cm

Apertura massima delle gambe (M): 92 cm

Altezza gambe/telaio (E): 9,5 cm

Larghezza totale (chiusa) – dimensione esterna (Q): 55 cm

Larghezza totale (aperta) – con ruote in avanti (N): 102,2 cm

Distanza minima dal muro / CSP\* (altezza minima) (C): 33,3 cm

Distanza minima dal muro / CSP\* (massima estensione) (C1): 20,7 cm

Distanza minima dal muro / CSP\* (altezza massima) (D): 42,3 cm

Raggio di sterzata: 126 cm

Peso e portata:

Peso totale: 43 kg

Portata massima: 180 kg

Portata massima dell'imbracatura: 150 kg

Raggio d'azione:

Raggio massimo a 60 cm con poggipiedi (a1): 49,5 cm

Raggio massimo dal punto di supporto (B): 40,5 cm

Raggio dal punto di supporto con apertura 70 cm (H): 51,5 cm

Alimentazione e condizioni operative:

Tensione di alimentazione: 100–240 V

Temperatura operativa: da +5°C a +40°C

Umidità relativa: 20%–90% a 30°C, senza condensa

Livello di rumore: < 50 dB(A)

Motore:

Tensione di alimentazione: 24 V DC

Grado di protezione motore: IP54

Classe di isolamento: Classe II – Tipo B

Funzioni operative:

Prestazioni operative: ca. 40 sollevamenti per ogni carica

Ciclo di lavoro: 2 minuti di funzionamento continuo / 20 minuti di pausa

Capacità della batteria: Batteria al litio 2,2 Ah

Pulsante di emergenza: Sì

Discesa manuale di emergenza: Sì

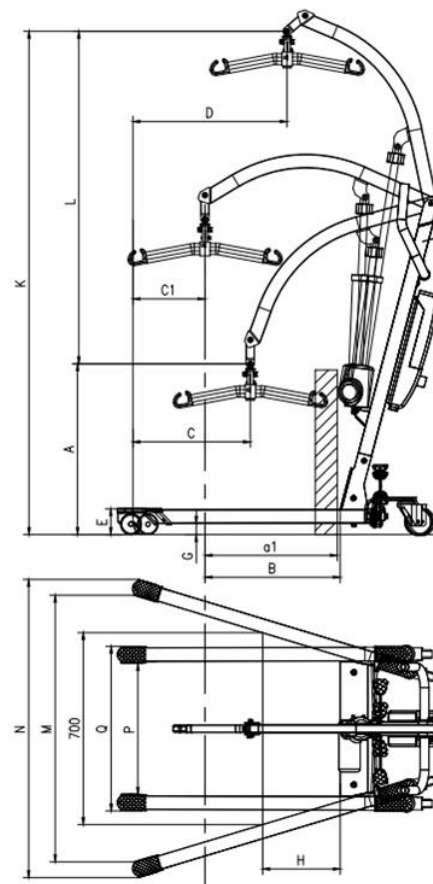
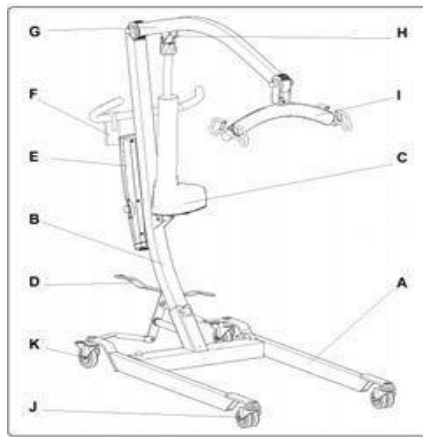
Discesa elettrica di emergenza: No

Materiale:

Telaio: acciaio con rivestimento a polvere

Ruote: plastica

Imbracatura: tessuto in nylon



Questo simbolo indica il peso massimo dell'utente

ATTENZIONE! Le dimensioni del prodotto possono variare entro un margine di  $\pm 2$  cm.

**MONTAGGIO**

Montaggio della colonna del sollevatore

Rimuovere dalla scatola la base del sollevatore (A) e l'albero del sollevatore (B).



Allineare e inserire l'albero nella base. Inserire il perno e serrare la manopola di bloccaggio. Assicurarsi che tutto sia fissato correttamente.



#### Montaggio del braccio di sollevamento

Rimuovere il braccio di sollevamento (G) dalla scatola, allinearlo con i fori corrispondenti sulla colonna di supporto (B), inserire e serrare la vite di fissaggio utilizzando la chiave a brugola in dotazione.

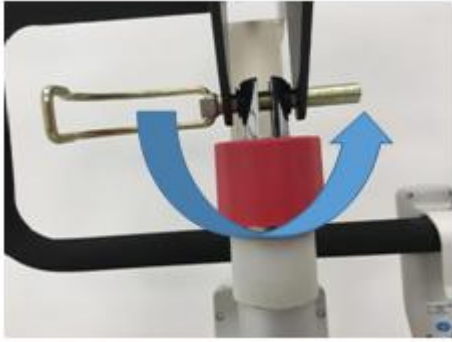


#### Montaggio dell'attuatore

Inserire l'attuatore (C) tra il braccio del sollevatore (I) e l'albero del sollevatore (B).



Preparare i due fermi a scatto, inserire il perno in un foro specifico nella parte superiore dell'attuatore e bloccarlo con il fermo speciale. Ripetere la stessa operazione per la parte inferiore.



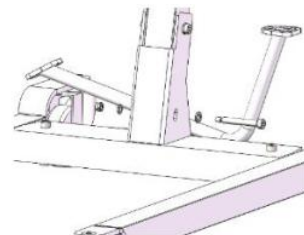
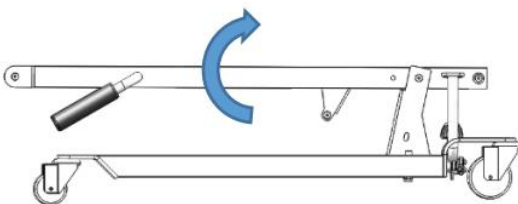
### Montaggio delle maniglie

Rimuovere le maniglie imbottite dalla scatola. Prendere le viti in dotazione e inserire le rondelle. Allineare i fori delle maniglie con quelli sulla colonna di supporto (B), inserire le viti e serrare con la chiave a brugola in dotazione. Le maniglie devono essere rivolte verso l'interno del sollevatore.



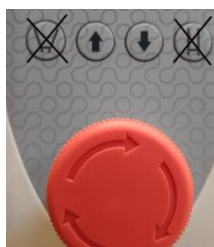
### Montaggio della leva di regolazione della base

Rimuovere la leva di regolazione (D) dalla scatola. Inserire la vite in dotazione, allineare il foro della leva con quello della base (A), inserire e serrare con la chiave a brugola fornita.



### Montaggio dell'unità di controllo

Fissare l'unità di controllo (E) alla colonna di supporto (B), facendola scorrere dall'alto sull'apposito gancio metallico. Questo movimento è fluido e non richiede ulteriori blocchi. Spingere fino in fondo. **Attenzione:** I pulsanti esterni (sinistro e destro) in questo modello non svolgono alcuna funzione.



### Inserimento della batteria

Inserire la batteria nell'apposito vano dell'unità di controllo (E).



### Collegamento dei cavi dell'attuatore e del telecomando all'unità di controllo

A) Collegare il connettore a 4 pin alla presa n. 2

B) Collegare il connettore a 8 pin alla presa n. 1

Assicurarsi che le spine siano inserite completamente.

A)



B)



### Aggancio dell'imbracatura

Agganciare i passanti della parte della testa ai ganci esterni.

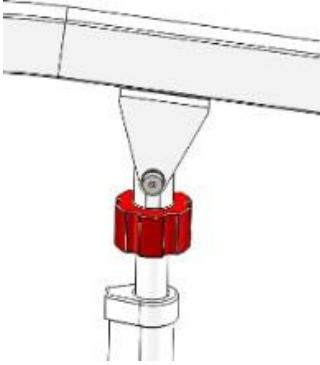
Agganciare i passanti della parte centrale ai ganci interni.

Agganciare i passanti della parte delle gambe ai ganci interni.

## AVVERTENZE E SICUREZZA

Discesa manuale di emergenza:

Quando il braccio del sollevatore è sollevato, ruotare la manopola rossa (H) in senso orario per azionare la discesa manuale di emergenza.  
Per sollevare manualmente il braccio, ruotare la manopola rossa in senso antiorario.



### Pulsante rosso a fungo:

Premere il pulsante rosso a fungo quando il sollevatore non è in uso per disattivare l'alimentazione.

Per riattivare l'alimentazione, ruotare il pulsante in senso orario.

Prima dell'uso, assicurarsi che il pulsante rosso a fungo sia disattivato.



### Ricarica della batteria:

Prendere il caricabatterie in dotazione e inserire la spina nell'apposita presa sul lato dell'unità di controllo.

Collegare quindi il trasformatore nero alla presa di corrente.

Stato della batteria:

LED rosso: in carica

LED verde: batteria carica

Prima di ogni utilizzo, verificare che la batteria sia carica.



Non caricare la batteria in ambienti umidi.

Non utilizzare il sollevatore durante la ricarica.

### Ruote posteriori con freno di stazionamento:

Le ruote posteriori del sollevatore possono essere bloccate.

Premere verso il basso il freno per bloccare le ruote.

Per sbloccarle, sollevare il freno tornando alla posizione orizzontale.

Freno sbloccato / Freno bloccato



Assicurarsi che il freno sia completamente premuto per bloccare efficacemente le ruote.

**Trasporto del paziente:**

Quando il paziente è nell'imbracatura, utilizzare il telecomando (F) per sollevare il braccio:

Freccia in su: sollevamento del braccio

Freccia in giù: abbassamento del braccio

Sul telecomando sono presenti due pulsanti retroilluminati:

1. Controllo del peso (LED rosso: limite superato)

2. Livello di carica della batteria (LED rosso: batteria quasi scarica)



**ISTRUZIONI PER IL MONTAGGIO DELL'IMBRACATURA**

Appendere l'imbracatura al braccio del sollevatore agganciando le asole superiori ai ganci della barra.

Incrociare le cinghie inferiori sotto la seduta, portando la cinghia sinistra al gancio destro e la cinghia destra al gancio sinistro.

L'incrocio delle cinghie crea due aperture separate per le gambe del paziente, stabilizzando la sua posizione durante il sollevamento.

Assicurarsi che le cinghie non siano attorcigliate e siano uniformemente tese prima di iniziare il sollevamento.



**Regole per il trasporto del paziente**

Utilizzare il pedale a piede per spostare il sollevatore.

Trasportare il paziente con la base aperta per una maggiore stabilità.

Trasportare sempre il paziente con il viso rivolto in avanti.

Bloccare le ruote posteriori a ogni sosta.

Prima del sollevamento, assicurarsi che le cinghie siano tese e correttamente agganciate alla barra.

Non lasciare mai il paziente da solo nell'imbracatura.

Evitare movimenti bruschi.

**Guasti e misure correttive**

Se il dispositivo non funziona, occorre:

Controllare che non sia stato premuto il pulsante di arresto di emergenza (emergency stop).

Controllare che i cavi del telecomando o dell'attuatore elettrico siano collegati correttamente.

Verificare che la batteria non sia scarica.

Controllare il pannello dei contatti della batteria per eventuali danni.

Se necessario, contattare il fornitore autorizzato.

Se il dispositivo non può essere caricato:

Controllare che il caricabatterie sia collegato alla presa.

Controllare il pannello dei contatti della batteria per eventuali danni.

Se il dispositivo si ferma improvvisamente durante il sollevamento:

Controllare che non sia stato premuto il pulsante di arresto di emergenza.

Utilizzare la funzione di discesa di emergenza.

Se necessario, contattare il fornitore autorizzato.

Attenzione: in caso di “incidente grave” correlato al dispositivo, che direttamente o indirettamente abbia causato, potuto causare o possa causare uno dei seguenti eventi:

- a) morte del paziente, dell’utente o di un’altra persona, oppure
- b) peggioramento temporaneo o permanente delle condizioni di salute del paziente, dell’utente o di un’altra persona, oppure
- c) grave rischio per la salute pubblica,

l’“incidente grave” deve essere segnalato al fabbricante e all’autorità competente dello Stato membro in cui risiedono l’utente o il paziente. In caso di dolore, reazioni allergiche o altri sintomi preoccupanti o non chiari per l’utente correlati all’uso del dispositivo medico, consultare un operatore sanitario. È vietato utilizzare il prodotto in modo diverso da quello previsto.

## **MANUTENZIONE E PULIZIA**

### **Manutenzione**

Il prodotto richiede una manutenzione regolare. Seguendo le indicazioni di questa sezione, potrai utilizzare il prodotto senza problemi per anni. Alcuni controlli di routine possono essere eseguiti dall’utente stesso, altri richiedono l’assistenza del rivenditore.

In caso di qualsiasi problema di manutenzione o funzionamento del dispositivo, contattare il rivenditore.

Questo prodotto, come la maggior parte dei dispositivi elettrici o meccanici, è sensibile alle condizioni ambientali.

Evitare ambienti umidi.

Il contatto diretto con acqua o umidità può causare guasti ai componenti elettrici o meccanici del sollevatore.

L’acqua può causare corrosione delle parti elettroniche e ruggine del telaio!

Se il prodotto è stato esposto all’acqua:

Asciugarlo il più possibile con un panno e collocarlo in un luogo asciutto.

Eseguire tutti i test di sicurezza e funzionamento prima dell’uso.

In caso di anomalie, contattare il rivenditore.

Indicazioni generali

Evitare urti o scosse alla centralina di controllo, in particolare alla maniglia del controller.

Evitare esposizioni prolungate a condizioni difficili come surriscaldamento, temperature troppo basse o umidità e mantenere la centralina pulita.

Controllare tutti i collegamenti elettrici per assicurarsi che siano solidi e sicuri.

Quando tutte le spie del livello di carica della batteria sono accese, significa che la batteria è completamente carica e che il sistema funziona correttamente.

Se si accende solo un LED, significa che la batteria è quasi scarica, anche se il sistema elettrico funziona ancora correttamente.

Controllare tutti i collegamenti dei cavi per assicurarsi che siano sicuri e privi di corrosione.

Tutti i cuscinetti delle ruote sono lubrificati e sigillati. Non necessitano di ulteriore lubrificazione.

### **ISPEZIONE DEL PRODOTTO**

Controllo quotidiano:

Verificare visivamente che il sollevatore non sia danneggiato o usurato.

Controllare che le viti e i dadi del braccio, dell’attuatore elettrico e della base siano ben serrati.

Controllare i ganci e le imbracature per eventuali danni.

Verificare il funzionamento del telecomando, dell’attuatore e della funzione di regolazione della larghezza.

Verificare la funzione di discesa di emergenza.

In caso di dubbi, contattare il rivenditore.

Controllo settimanale:

Scollegare i connettori del telecomando e dell’attuatore dalla centralina, controllare i collegamenti e l’eventuale presenza di corrosione.

Se necessario, contattare il rivenditore.

Assicurarsi che tutte le viti siano stabili e che non ci siano crepe o piegature.

Verificare il corretto funzionamento dei freni.

Controllo mensile:

Controllare l’usura delle ruote girevoli. Se necessario, contattare il rivenditore.

Controllare le quattro ruote per usura o allentamenti – questo può indicare la necessità di regolazione o sostituzione dei cuscinetti.

Contattare il rivenditore per la riparazione o sostituzione.

Mantenere il prodotto pulito – privo di capelli, residui di cibo, bevande, ecc.

Temperatura (alcune parti del sollevatore sono sensibili):

Caricabatterie: a temperature molto basse la batteria può congelarsi. Il rischio dipende da diversi fattori, tra cui il tipo di caricabatterie, l’uso e la composizione chimica della batteria (es. batterie al piombo-acido o al gel).

Temperature elevate possono rallentare il funzionamento del sollevatore.

La centralina protegge il motore e i componenti elettronici dai danni.

**PULIZIA:** Non sciacquare mai il prodotto con acqua né permetterle il contatto diretto con l’acqua.

Il prodotto può essere facilmente pulito con un panno umido.

Non utilizzare mai sostanze chimiche per pulire l’imbracatura – ciò potrebbe danneggiare o lacerare il tessuto.

Pulirla con un panno umido e una soluzione di sapone delicato, quindi lasciarla asciugare completamente.

**CONSERVAZIONE:** Conservare il prodotto in un ambiente asciutto, a temperatura superiore a 0°C e con umidità relativa ≤60%.

Non conservarlo a temperature estreme. Durante il periodo di stoccaggio, rimuovere la batteria. Se queste condizioni non vengono rispettate, il sollevatore può arrugginire e il sistema elettrico può danneggiarsi.

**SMALTIMENTO:** Il prodotto contiene componenti elettronici e, al termine della vita utile, non può essere smaltito con i rifiuti domestici.

Per un corretto smaltimento, deve essere consegnato a un centro di raccolta differenziata di rifiuti elettrici ed elettronici gestito dalle autorità locali o da rivenditori che offrono tale servizio. Un corretto smaltimento previene possibili danni all’ambiente e alla salute umana e consente il recupero dei materiali, contribuendo al risparmio di energia e risorse, in conformità con le normative vigenti sul riciclo delle apparecchiature elettriche ed elettroniche.

SK

Tack för att du har köpt vår produkt Vänligen läs bruksanvisningen noggrant. Produkten får inte användas innan du har läst och förstått denna bruksanvisning. Om du inte förstår varningar, anmärkningar och rekommendationer, kontakta en hälso- och sjukvårdsspecialist eller återförsäljaren för att undvika skador på produkten eller personskador. VARNING: Kontrollera alla delar med avseende på skador som kan ha uppstått under transporten. Om sådana skador upptäcks får produkten INTE användas. Mer information hos återförsäljaren.

#### MÅLGRUPP FÖR PATIENTER

Personer med sjukdomar, funktionsnedsättningar eller skador för vilkas behandling/rehabilitering eller kompensation denna produkt är avsedd (se avsnittet om produktens avsedda användning i denna bruksanvisning). Produkten kan köpas av användaren självständigt eller på rekommendation av läkare, terapeut eller annan specialist. Oavsett om produkten köps självständigt eller ordineras av läkare/terapeut/annan specialist bör man ta hänsyn till tillgängliga storlekar/nödvändiga funktioner och produktvarianter, indikationer och kontraindikationer för användning samt information från tillverkaren.

#### SÄKERHET

Passiva lyfter möjliggör lyft av patienter från säng/rullstol/bår som har betydande funktionsbegränsningar. Nedan följer säkerhetsanvisningar.

Det rekommenderas att kontrollera lyften i alla dess delar före användning.

Kontrollera anslutningen mellan handkontrollen och batteriet.

Försäkra dig om att batteriet är laddat.

Kontrollera att lyftslen inte visar tecken på slitage eller skador.

Kontrollera bromsens funktion.

Maxbelastning: 180 kg

Obs! Överskrid inte den maximala lyftkapaciteten.

Obs! Placera alltid lyften på ett plant underlag.

Obs! Försök inte passera trösklar, trappsteg eller andra hinder.

Obs! Batteriet får endast monteras och servas av kvalificerad personal.

#### ELEKTROMAGNETISM

Radiovågor kan påverka lyftens funktion. Lyften kan störas av mobiltelefoner, radio, radar m.m. Vänligen beakta detta.

#### INDIKATIONER FÖR ANVÄNDNING

Den elektriska patientlyften är avsedd att hjälpa vårdare och vårdpersonal med säker och bekväm lyftning och förflyttning av patienter med begränsad rörlighet. Produkten kan användas i följande fall:

Hos patienter med svåra rörelsebegränsningar som inte kan förflytta sig självständigt.

Hos personer under rehabilitering efter operationer, skador eller neurologiska sjukdomar.

Hos patienter med neurodegenerativa sjukdomar.

Hos äldre personer med nedsatt muskelstyrka eller balans.

I hemmiljö, vårdboenden, sjukhus eller andra vårdinrättningar där säker förflyttning från säng till rullstol, toalett eller annan plats krävs.

#### ANVÄNDNING

Lyften är avsedd för:

Att lyfta och sänka patienten från säng, rullstol, bår eller toalett.

Att transportera patienten sittande inomhus.

Att möjliggöra daglig omvårdnad, lägesändring eller hygienåtgärder på ett ergonomiskt och säkert sätt för både patient och vårdare.

Enheten är utrustad med elektriskt ställdon, säkerhetssystem (nödstop, manuell nödsänkning), batteri och handkontroll för enkel hantering.

#### KONTRAIKATIONER

Fysiska eller psykiska begränsningar (t.ex. synnedsättning) som omöjliggör säker hantering av produkten. Användning av lyften rekommenderas inte i följande fall:

Hos patienter med mycket instabilt hälsotillstånd som inte tolererar lägesändring eller förflyttning.

Hos personer med allvarliga ryggsador som kräver immobilisering.

Hos patienter som inte kan placeras säkert i selen (t.ex. på grund av öppna sår, stora kroppsliga deformiteter eller betydande fallrisk).

Hos personer med okontrollerade epileptiska anfall under förflyttning.

I miljöer som inte uppfyller säkerhetskraven, t.ex. hala eller ojämna ytor, brist på manöverutrymme eller brist på utbildad personal.

I miljöer med förhöjd fuktighet – t.ex. direkt i dusch eller badkar.

#### FÖRTECKNING ÖVER KOMPONENTER

Elektrisk patientlyft, bruksanvisning

A – Bas (lyftens underrede)

B – Mast/stödkolumn

C – Ställdon

D – Spak för basbreddsjustering (utläggning av basen)

E – Styrenhet

F – Handkontroll (fjärrkontroll)

G – Lyftarm

H – Manuell nödsänkning

I – Lyftbygel/spridarbom

J – Framhjul

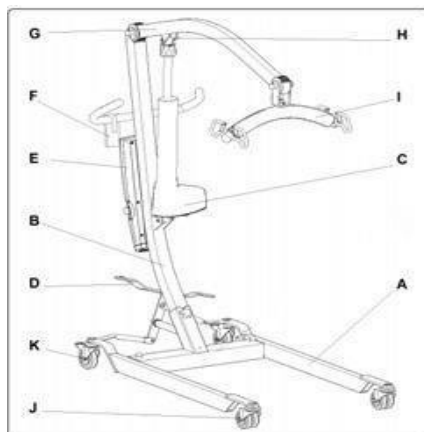
K – Bakhjul med broms

#### TEKNISK SPECIFIKATION

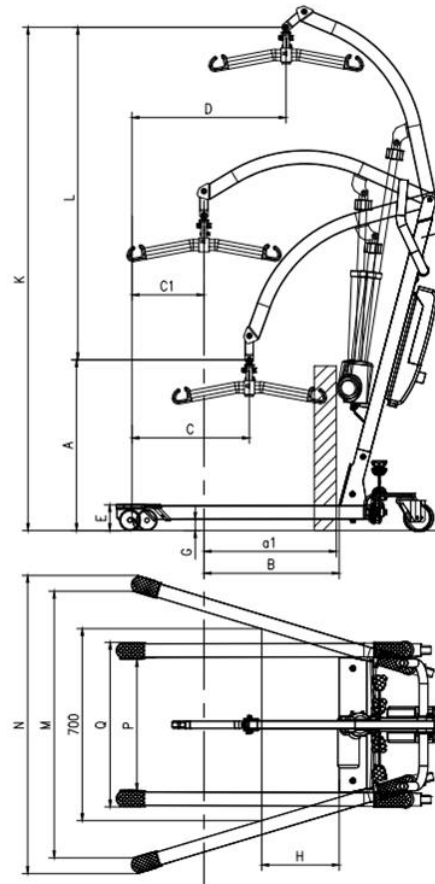
Mått:

Lägsta punkt CAP (A): 79 cm

Högsta punkt CAP (K): 180 cm



Lyftintervall (L): 101 cm  
 Total längd: 108 cm  
 Total bredd: 55 cm  
 Total höjd: 126,5 cm  
 Minsta benavstånd (P): 45 cm  
 Största benavstånd (M): 92 cm  
 Benens/höjd på ramen (E): 9,5 cm  
 Total bredd (stängd) – yttermått (Q): 55 cm  
 Total bredd (öppen) – med hjulen framåt (N): 102,2 cm  
 Minsta avstånd från vägg / CSP\* (minsta höjd) (C): 33,3 cm  
 Minsta avstånd från vägg / CSP\* (maximalt räckvidd) (C1): 20,7 cm  
 Minsta avstånd från vägg / CSP\* (maximal höjd) (D): 42,3 cm  
 Svängradie: 126 cm  
 Vikt och lastkapacitet:  
 Total vikt: 43 kg  
 Maximal belastning: 180 kg  
 Maximal belastning för lyftsele: 150 kg  
 Räckvidd:  
 Maximal räckvidd vid 60 cm med benstöd (a1): 49,5 cm  
 Maximal räckvidd från stödpunkten (B): 40,5 cm  
 Räckvidd från stödpunkten vid 70 cm bredd (H): 51,5 cm  
 Strömförsörjning och arbetsförhållanden:  
 Nätspänning: 100–240 V  
 Arbetstemperatur: +5 °C till +40 °C  
 Relativ luftfuktighet: 20 %–90 % vid 30 °C, utan kondensation  
 Ljudnivå: < 50 dB(A)  
 Motor:  
 Driftspänning: 24 V DC  
 Skyddsklass för motor: IP54  
 Isoleringsklass: Klass II – Typ B  
 Driftsfunktioner:  
 Driftskapacitet: ca. 40 lyft per laddning  
 Intermittent drift: 2 minuters kontinuerlig drift / 20 minuters paus  
 Batterikapacitet: Litiumbatteri 2.2 AH  
 Nödstop: Ja  
 Manuell nödsänkning: Ja  
 Elektrisk nödsänkning: Nej  
 Material:  
 Ram: stål med pulverlackerad yta  
 Hjul: plast  
 Lyftsele: nylontyg



Denna symbol anger maximal användarvikt.  
 OBS! Enskilda produktmått kan avvika inom ±2 cm.

## MONTERING

Montering av lyftkolumn

Ta ut lyftens bas (A) och lyftmast (B) ur kartongen. Rikta in och sätt masten i basen. Sätt i sprinten och dra åt låshandtaget.



Kontrollera att allt är ordentligt fastsatt.



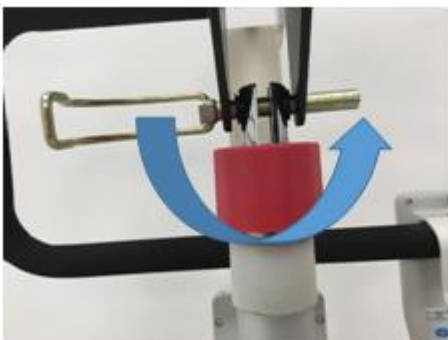
### Montering av lyftarm

Ta ut lyftarmen (G) ur kartongen, passa in den i rätt hål i stödkolumnen (B), sätt i och dra åt fästskruven med den medföljande insexnyckeln.



### Montering av ställdon

Placera ställdonet (C) mellan lyftarmen (I) och lyftmasten (B). Förbered de två låssprintarna, sätt i sprinten i det speciella hålet i ställdonets övre del och lås med låssprinten. Upprepa samma moment för ställdonets nedre del.



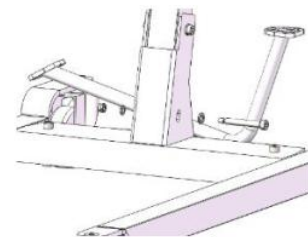
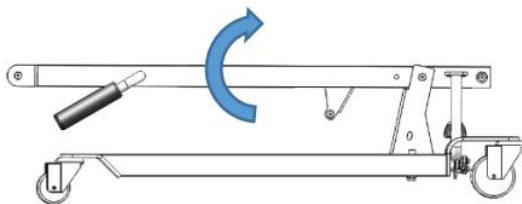
### Montering av handtag

Ta ut de mjuka handtagen ur kartongen. Ta de medföljande skruvarna och sätt på brickorna. Passa in hålen i handtagen med hålen i stödkolumnen (B), sätt i skruvarna och dra åt med den medföljande insexnyckeln. Handtagen ska vara riktade inåt mot lyften.



### Montering av basjusteringsspak

Ta ut basjusteringsspaken ur kartongen (D). Ta den medföljande skruven och passa in hålet i spaken med hålet i basen (A). Sätt i skruven och dra åt med den medföljande insexnyckeln.



### Montering av styrenhet

Fäst styrenheten (E) på stödkolumnen (B) genom att skjuta den uppifrån på metallfästet som sitter på kolumnen. Rörelsen är smidig och kräver inga extra lås.

Skjut in hela vägen. **Obs:** De yttre knapparna (vänster och höger) i denna modell har ingen funktion.



### Isättning av batteri

Sätt batteriet i rätt fack på styrenheten (E).



### Anslutning av kablar till ställdon och handkontroll

A) Anslut 4-polig kontakt till uttag nr 2

B) Anslut 8-polig kontakt till uttag nr 1

Kontrollera att kontakterna är helt isatta.

A)



B)



### Fästning av lyftsele

Fäst huvuddelens öglor i de yttre krokarna.

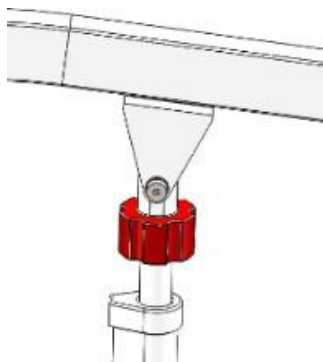
Fäst mittdelens öglor i de inre krokarna.

Fäst benens öglor i de inre krokarna.

## VARNINGAR OCH SÄKERHET

### Manuell nödsänkning:

När lyftarmen är upphöjd, vrid det röda vredet (H) medurs för att aktivera manuell nödsänkning. För att manuellt höja armen, vrid det röda vredet moturs.



### Röd nödknapp (svampformad):

Tryck på den röda nödknappen när lyften inte används för att stänga av strömmen. För att slå på strömmen igen, vrid knappen medurs. Kontrollera att den röda nödknappen är urkopplad före användning.



### Laddning av batteri:

Använd den medföljande laddaren och sätt kontakten i rätt uttag på sidan av styrenheten. Anslut sedan den svarta transformatorn till vägguttaget.

Röd LED: laddning pågår

Grön LED: batteriet är fulladdat

Kontrollera före varje användning att batteriet är laddat. Ladda inte batteriet i fuktig miljö. Använd inte lyften under laddning.



### Bakre hjul med broms:

Bakre hjulen kan låsas. Tryck ner bromsen för att låsa hjulen. Lyft upp bromsen till horisontellt läge för att låsa upp.

Broms upplåst / Broms låst

Kontrollera att bromsen är helt nedtryckt för att effektivt låsa hjulen.



### Patienttransport:

När patienten sitter i selen, använd handkontrollen (F) för att höja armen:

Pil uppåt: lyft armen

Pil nedåt: sänk armen

På handkontrollen finns två belysta knappar:

1. Viktkontroll (Röd LED: viktgränsen överskriden)
2. Batteristatus (Röd LED: batteriet nästan urladdat)



### MONTERINGSINSTRUKTION FÖR SELE

Häng selen på lyftens arm genom att fästa de övre öglorna på krokarna på lyftbalken.

Korsa de nedre remmarna under sitsen genom att föra den vänstra remmen till den högra kroken och den högra remmen till den vänstra kroken.

Genom att korsa remmarna skapas två separata öppningar för patientens ben, vilket stabiliserar patientens position under lyftet.

Se till att remmarna inte är vridna och att de är jämnt spända innan lyftet påbörjas.



### Regler för patienttransport

Använd fotpedalen för att flytta lyften.

Transportera patienten med basen öppen för ökad stabilitet.

Transportera alltid patienten framåtvänt.

Lås de bakre hjulen vid varje stopp.

Innan lyft, se till att remmarna är spända och korrekt fästa vid stången.

Lämna aldrig patienten ensam i selen.

Undvik plötsliga rörelser.

### Fel och åtgärder

Om enheten inte fungerar ska du:

Kontrollera om nödstoppsknappen har tryckts in.

Kontrollera om kablarna till handkontrollen eller det elektriska ställdonet är korrekt anslutna.

Kontrollera om batteriet är urladdat.

Kontrollera batterikontakterna för eventuella skador.

Vid behov, kontakta en auktoriserad leverantör.

Om enheten inte kan laddas:

Kontrollera om laddaren är ansluten till vägguttaget.

Kontrollera batterikontakterna för eventuella skador.

Om enheten plötsligt stannar under lyft:

Kontrollera om nödstoppsknappen har tryckts in.

Använd den manuella nödsänkingsfunktionen.

Vid behov, kontakta en auktoriserad leverantör.

OBS: Vid en "allvarlig incident" relaterad till produkten, som direkt eller indirekt har lett, kan leda eller kan komma att leda till något av följande:

- a) patientens, användarens eller en annan persons död,
- b) tillfällig eller permanent försämring av patientens, användarens eller en annan persons hälsotillstånd, eller
- c) en allvarlig risk för folkhälsan,

ska incidenten rapporteras till tillverkaren samt till den behöriga myndigheten i det medlemsland där användaren eller patienten är bosatt.

OBS: Vid smärta, allergiska reaktioner eller andra oroande symtom relaterade till användningen av medicintekniska produkten ska du kontakta vårdpersonal.

OBS: Produkten får inte användas på annat sätt än i enlighet med dess avsedda användning.

## **UNDERHÅLL OCH RENGÖRING**

### **Underhåll**

Produkten kräver regelbundet underhåll. Genom att följa anvisningarna i detta avsnitt kan du använda produkten problemfritt i många år.

Vissa rutinkontroller kan du utföra själv, andra kräver hjälp av återförsäljaren.

Vid problem med underhåll eller funktion, kontakta återförsäljaren.

Produkten är, liksom de flesta elektriska eller mekaniska enheter, känslig för miljöförhållanden.

Undvik fuktiga miljöer.

Direkt kontakt med vatten eller fukt kan orsaka fel på elektriska eller mekaniska komponenter i lyften.

Vatten kan orsaka korrosion på elektroniska delar och ramen kan börja rosta!

Om produkten utsätts för vatten:

Torka produkten noggrant med en trasa och placera den i en torr miljö.

Utför alla säkerhets- och funktionskontroller före användning.

Vid avvikelser, kontakta återförsäljaren.

Allmänna riktlinjer

Undvik stötar eller slag mot styrenheten, särskilt handkontrollens grepp.

Undvik långvarig exponering för extrema förhållanden såsom överhettning, för låg temperatur eller fukt, och håll styrenheten ren.

Kontrollera alla elektriska anslutningar för att säkerställa att de sitter ordentligt och är säkra.

När alla batteriindikatorlampor lyser betyder det att batteriet är fulladdat och systemet fungerar korrekt.

Om endast en LED-lampa lyser betyder det att batteriet nästan är urladdat, även om systemet fortfarande fungerar.

Kontrollera alla kabelanslutningar för att säkerställa att de är säkra och fria från korrosion.

Alla hjullager är smorda och förseglade – de kräver ingen ytterligare oljning.

Produktinspektion

Daglig kontroll:

Kontrollera visuellt om lyften är skadad eller sliten.

Kontrollera att skruvar och muttrar på armen, ställdonet och basen är ordentligt åtdragna.

Kontrollera krokar och selar för eventuella skador.

Kontrollera handkontrollen, ställdonet och breddjusteringsfunktionen.

Kontrollera nödsänkfunsktionen.

Vid tveksamheter, kontakta återförsäljaren.

Veckokontroll:

Koppla bort handkontrollen och ställdonets kontakter från styrenheten, kontrollera deras anslutningar och eventuell korrosion.

Kontrollera att alla skruvar sitter stabilt och att inga sprickor eller deformationer finns.

Kontrollera att bromsarna fungerar korrekt.

Månadskontroll:

Kontrollera slitaget på svänghjulen.

Kontrollera de fyra hjulen för slitage och löshet – detta kan indikera behov av justering eller byte av lager.

Kontakta återförsäljaren för reparation eller byte.

Håll produkten ren – fri från hår, matrester, drycker osv.

Temperatur (vissa delar är känsliga för temperatur)

Laddare: Vid mycket låga temperaturer kan batteriet frysa. Risken beror på flera faktorer, bl.a. laddartyp, användningssätt och batteriets kemi (t.ex. bly- eller gelbatterier).

Höga temperaturer kan försämra lyftens funktion.

Styrenheten skyddar motorn och de elektroniska komponenterna mot skador.

**RENGÖRING:** Skölj aldrig produkten med vatten och undvik direkt kontakt med vatten.

Produkten kan enkelt rengöras med en fuktig trasa.

Använd aldrig kemikalier för att rengöra selen – detta kan leda till skador eller sönderrivning av materialet.

Rengör med en fuktig trasa och mild tvållösning och låt torka helt.

## **FÖRVARING**

Produkten ska förvaras i en torr miljö, vid temperatur över 0 °C och relativ luftfuktighet ≤60 %.

Förvara den inte vid extrema temperaturer.

Batteriet ska tas ur under lagring.

Om dessa villkor inte uppfylls kan lyften rosta och elsystemet skadas.

## **KASSERING**

Produkten innehåller elektroniska komponenter och får inte kastas med hushållsavfall efter användningens slut.

För korrekt kassering ska den lämnas till en lokal återvinningsstation för elektriskt och elektroniskt avfall, som drivs av lokala myndigheter eller återförsäljare.

Korrekt kassering förebygger potentiella risker för miljön och människors hälsa och möjliggör återvinning av material, vilket bidrar till energibesparing och resursoptimering enligt gällande lagstiftning.

## KARTA GWARANCYJNA

Model: .....

Numer Serii: .....

Pieczęć punktu sprzedaży

i czytelny podpis Sprzedawcy: .....

1. Firma ANTAR MEDICAL Sp. z o.o. 03-068 Warszawa, ul. Zawiańska 43 udziela niniejszym 12 miesięcznej gwarancji na wyrób od daty wydania produktu kupującemu. Dla wyrobów, których zakup był refundowany przez NFZ obowiązuje przedłużony okres gwarancji równy połowie okresu użytkowania określonego w rozporządzeniu w sprawie świadczeń gwarantowanych, pod warunkiem, że okres użytkowania został w rozporządzeniu określony w miesiącach lub w latach.
2. W okresie gwarancji ANTAR zobowiązuje się dokonać niezbędnych napraw, w celu przywrócenia zestawu do prawidłowego funkcjonowania w terminie 14 dni od daty otrzymania przez serwis reklamowanego towaru, wraz z dokumentem zakupu oraz kartą gwarancyjną.
3. ANTAR zastrzega sobie prawo wymiany produktu, w przypadku, gdy uzna że koszty naprawy czynią ją nieopłacalną. Naprawa lub wymiana uszkodzonego produktu nie przedłuża okresu gwarancji.
4. W przypadku stwierdzenia, iż wyrób funkcjonuje nieprawidłowo, należy bezzwłocznie wysłać na adres firmy ANTAR (podany w punkcie 1) lub skontaktować się z punktem, w którym dokonano zakupu.
5. Przed rozpoczęciem eksploatacji należy zapoznać się z instrukcją obsługi i ściśle jej przestrzegać. Eksploatacja wyrobu niezgodnie z przeznaczeniem i zaleceniami powoduje nieodwracalną utratę gwarancji.
6. Gwarancją nie są objęte uszkodzenia powstałe na skutek przebiecia lub przecięcia wyrobu ostrym przedmiotem, uszkodzenia na skutek działania zewnętrznych sił mechanicznych, zetknięcia wyrobu ze spirytusem, substancjami tłustymi lub oleistymi, benzyną.
7. Wyrób przesłany do serwisu w ramach reklamacji nie może stwarzać zagrożenia epidemiologicznego.
8. NINIEJSZY DOKUMENT GWARANCJI JEST WAŻNY WYŁĄCZNIE WRAZ Z DOWODEM ZAKUPU (PARAGONEM, RACHUNKIEM, FAKTURĄ). PROSIMY O DOŁĄCZANIE DOWODU ZAKUPU W PRZYPADKU SKŁADANIA KAŻDEJ REKLAMACJI. W CELU UZNANIA PRZEDŁUŻONEGO OKRESU GWARANCJI DLA WYROBÓW, KTÓRYCH ZAKUP BYŁ REFUNDOWANY PRZEZ NFZ, KONIECZNE JEST DOŁĄCZANIE KOPII „ZLECENIA NA ZAOPATRZENIE W WYROBY MEDYCZNE BĘDĄCE PRZEDMIOTAMI ORTOPEDYCZNYMI I ŚRODKI POMOCNICZE”.
9. Reklamacje złożone bez dowodu zakupu oraz karty gwarancyjnej z wpisanym numerem serii produktu nie będą uwzględniane.



ANTAR MEDICAL Sp. z o.o.  
03-068 Warszawa, ul. Zawiańska 43  
Tel. 22 518 36 00, Fax 22 518 36 30  
www.antar.net  
e-mail: antar@antar.net



Data wydania instrukcji: 04.02.2025

v1-04.02.2025 v2-02.01.2026

**WARRANTY CARD**

Model: .....  
Serial number: .....

Point of sale stamp

and a legible signature of the Seller: .....

1. AN TAR MEDICAL Sp. z o.o., 03-068 Warsaw, ul. Zawisłańska 43, hereby grants a 12-month warranty on the product, starting from the date of purchase by the Buyer.
2. During the warranty period AN TAR undertakes to carry out the repairs necessary to restore proper functioning of the product, within 14 days from the date of receipt of the product by the service centre, together with the proof of purchase and the warranty card.
3. AN TAR reserves the right to replace the product if the repair is deemed uneconomic. Repair or replacement of faulty products does not extend the warranty period.
4. If the product is found to be malfunctioning, please contact your retailer/distributor or (if it is impossible) send it to AN TAR (as specified in point 1).
5. Before use, read the instructions carefully and follow them. If the product is used improperly and contrary to recommendations, the warranty will be irrevocably lost.
6. The warranty does not cover damage caused by external mechanical force, load exceeding the maximum allowed weight of the user, as described in the manual, as well as contact of the product with alcohol, greasy substances or petrol. The warranty does not cover parts which are subject to normal wear or tear during use, such as the bearing, rubber parts and others.
7. The product delivered to the service in connection with the complaint cannot cause an epidemic hazard.
8. THIS WARRANTY IS ONLY VALID TOGETHER WITH THE PROOF OF PURCHASE (BILL, RECEIPT, INVOICE). IN CASE OF A COMPLAINT, A PROOF OF PURCHASE MUST BE ATTACHED.
9. Complaints submitted without the proof of purchase and a warranty card with the product serial number will not be considered.



ANTAR MEDICAL Sp. z o.o.  
03-068 Warsaw, ul. Zawisłańska 43  
Tel. 22 518 36 00, Fax 22 518 36 30  
www.antar.net

Date of issue of the manual: 04.02.2025  
v1-04.02.2025 v2-02.01.2026



**GARANTIEKARTE**

Modell: .....  
Seriennummer: .....

Siegel der Verkaufsstelle

und leserliche Unterschrift des Verkäufers .....

- 1) Ant ar Medizin GmbH, Döbelner Str. 2, Aufgang A, 12627 Berlin, gewährt hiermit 12 Monate Garantie für das Produkt ab dem Kaufdatum des Produkts durch den Käufer.
- 2) Der räumliche Geltungsbereich des Garantieschutzes ist die Bundesrepublik Deutschland.
- 3) Während der Garantiezeit verpflichtet sich AN TAR, Reparaturen, die zur Wiederherstellung des ordnungsgemäßen Funktionierens des Produkts erforderlich sind, innerhalb von 14 Tagen ab dem Datum des Eingangs des Produkts beim Service zusammen mit dem Kaufnachweis und der Garantiekarte durchzuführen. AN TAR behält sich das Recht vor, das Produkt zu ersetzen, falls die Reparaturkosten als nicht rentabel angesehen werden. Mit Reparatur oder Austausch des defekten Gerätes beginnt kein neuer Garantiezeitraum. Maßgeblich bleibt der Garantiezeitraum von 12 Monaten ab Kaufdatum durch den Käufer.
- 4) Wenn eine Fehlfunktion des Produkts festgestellt wird, senden Sie es unverzüglich portofrei an die Adresse von AN TAR (unter Punkt 1 angegeben) oder wenden Sie sich an die Verkaufsstelle.
- 5) Lesen Sie vor Gebrauch die Anleitung sorgfältig durch und befolgen Sie ihre Bestimmungen. Die Verwendung des Produkts entgegen seiner beabsichtigten Verwendung und Empfehlungen führt zu einem unwiderruflichen Verlust der Garantie.
- 6) Die Garantie deckt keine Schäden ab, die durch äußere mechanische Kräfte, eine Last, die das in der Anleitung beschriebene maximal zulässige Gewicht des Benutzers überschreitet, sowie den Kontakt des Produkts mit Alkohol, Fettstoffen oder Benzin verursacht werden. Die Garantie gilt nicht für Teile, die während des Gebrauchs normalem Verschleiß ausgesetzt sind, wie Lager, Gummielemente und andere.
- 7) Die Garantie gilt nur mit dem Kaufnachweis (Rechnung, Steuerbeleg, Mehrwertsteuerrechnung). Im Falle einer Reklamation muss der Nachweis beigelegt werden.
- 8) Reklamationen, die ohne Kaufnachweis und Garantiekarte mit der Seriennummer des Produkts eingereicht wurden, werden nicht berücksichtigt.
- 9) Der Käufer hat im Falle eines Sachmangels gegenüber dem Verkäufer gesetzliche Rechte, deren Inanspruchnahme unentgeltlich ist. Gegenüber diesen gesetzlichen Rechten enthält die Garantie ein zusätzliches Leistungsversprechen, das über die gesetzlichen Rechte hinausgeht, diese aber nicht ersetzt.



ANTAR MEDICAL Sp. z o.o.  
03-068 Warschau, ul. Zawisłanska 43  
Tel. 22 518 36 00, Fax 22 518 36 30  
www.antar.net

**ERSTER KONTAKT: Verteiler:**

Ant ar Medizin GmbH  
Döbelner Str. 2, Aufgang A  
12627 Berlin  
Tel: 030-22011732, Fax: 030-22012821  
E-Mail: [antarmedizin@antarmedizin.com](mailto:antarmedizin@antarmedizin.com)




Gebrauchsanweisungsversion: v1-04.02.2025 v2-02.01.2026  
Ausgabedatum der aktuellen Version der Gebrauchsanweisung 04.02.2025

## ZÁRUČNÍ LIST

Datum prodeje:

Razítko a čitelný podpis prodávajícího:

- 1) Firma Ortgroup Medical s.r.o., 1. Máje 3236/103, 703 00 Ostrava – Vítkovice tímto dává záruku na výrobek 2 roky ode dne vydání zboží kupujícímu.
- 2) V záruční době se Ortgroup Medical s.r.o. zavazuje vykonat nevyhnutelné opravy za účelem možnosti opětovného používání zboží v termínu do 30 dní od obdržení reklamace.
- 3) Ortgroup Medical s.r.o. si vyhrazuje právo výměny zboží v případě, že náklady na opravu uzná za nerentabilní.
- 4) V případě zjištění nesprávného fungování zboží je potřebné jej bezodkladně odeslat na adresu prodejce nebo kontaktovat prodejce.
- 5) Před použitím výrobku je potřeba se seznámit s návodem na použití a řídit se instrukcemi v něm uvedenými. Použití výrobku v rozporu s jeho určením ztrácí nárok na záruku. Výrobce nenese odpovědnost za škody vzniklé použitím výrobku v rozporu s tímto návodem k použití nebo v případě nedodržení instrukcí obsažených v tomto návodu k použití.
- 6) Záruka se nevztahuje na poškození vzniklé ostrým předmětem, poškození vzniklé v důsledku působení vnějších mechanických sil, znečištění zboží mastnými substancemi či benzínem.
- 7) Produkt zaslaný na servis v rámci reklamace nemůže být epidemiologicky ohrožující.
- 8) TENTO ZÁRUČNÍ LIST JE PLATNÝ VÝLUČNĚ SPOLU S DOKLADEM O KOUPI. V PŘÍPADĚ REKLAMACE PROSÍME O PŘILOŽENÍ DOKLADU O KOUPI.
- 9) Reklamace zaslané bez dokladu o koupi nebo bez záručního listu nebudou přijaty (akceptovány).

 ANTAR MEDICAL Sp. z o.o.  
I.Groniecka-Tarnkowska, A.Tarnkowski  
ul. Zawisłańska 43 03-068 Warszawa, Polsko  
email [antar@antar.net](mailto:antar@antar.net) tel 22 518 36 00

### PRVNÍ KONTAKT: Distribuce:

Ortgroup Medical s.r.o., 1. Máje 3236/103, 703 00 Ostrava - Vítkovice  
E-mail: [ortgroup@ortgroup.cz](mailto:ortgroup@ortgroup.cz), [www.ortgroup.cz](http://www.ortgroup.cz)  
Tel.: 596 630 615



Datum vydání návodu: 04.02.2025

v1-04.02.2025 v2-02.01.2026

## ZÁRUČNÝ LIST

Model:

Sériové číslo:

Dátum predaja:

Pečiatka predajcu a čitateľný podpis predávajúceho:

- 1) Firma Anmed Plus, s.r.o., Nádražná 329, 015 01 Rajec dáva týmto záruku na výrobok 2 roky odo dňa vydania tovaru kupujúceho.
- 2) V záručnej dobe sa Anmed Plus zaväzuje vykonať nevyhnutné opravy za účelom možnosti opätovného používania tovaru v termíne do 30 dní od dňa obdržania reklamácie.
- 3) Anmed Plus si vyhradzuje právo výmeny tovaru v prípade, že náklady na jeho opravu uzná za nerentabilné. Oprava alebo výmena poškodeného výrobku nepredlžuje záručnú dobu.
- 4) V prípade zistenia nesprávneho fungovania tovaru je ho potrebné bezodkladne odoslať na adresu firmy Anmed Plus (uvedenej v bode 1) alebo kontaktovať predajcu.
- 5) Pred použitím tovaru je potrebné oboznámiť sa s návodom na použitie a riadiť sa inštrukciami v ňom uvedenými. Používanie tovaru v rozpore s jeho určením má za následok stratu záruky.
- 6) Záruka nepokrýva poškodenia vzniknuté následkom prerezania výrobku ostrým predmetom, poškodenia vzniknuté v dôsledku pôsobenia vonkajších mechanických síl, znečistenia výrobku mastnými substanciami alebo benzínom.
- 7) Produkt odoslaný do servisu v rámci reklamácie nesmie predstavovať epidemiologické ohrozenie.
- 8) TENTO ZÁRUČNÝ LIST JE PLATNÝ VÝLUČNE SPOLU S DOKLADOM O KÚPE (ÚČTOVNÝM DOKLADOM, BLOČKOM ALEBO FAKTÚROU). V PRÍPADE REKLAMÁCIE PROSÍME O PRÍLOŽENIE DOKLADU O KÚPE.
- 9) Reklamácie predložené bez dokladu o kúpe nebudú akceptované.

 ANTAR MEDICAL Sp. z o.o.  
ul. Zawisłańska 43  
03-068 Warszawa, Polsko

### PRVÝ KONTAKT: Distribútor:

ANMED PLUS, s.r.o., Nádražná 329, 015 01 Rajec,  
E-mail: [anmedplus@anmedplus.sk](mailto:anmedplus@anmedplus.sk); [www.anmedplus.sk](http://www.anmedplus.sk)  
Tel./fax: 041/542 49 16



Dátum vydania návodu: 04.02.2025

v1-04.02.2025 v2-02.01.2026